

고랭지감자

1. 조사개요

가. 조사기간 : 2008. 10. 7 ~ 10. 10

나. 조사지역 : 강원 정선·평창·횡성

다. 조사대상 : 생산자, 산지유통인, 생산자단체, 도·소매상

2. 일반현황

가. 원산지 및 생육특성

- 가지과의 다년생식물로 세계에서 네 번째로 많이 생산되는 작물임
- 원산지는 남미 안데스 지역인 페루와 북부 볼리비아로 알려져 있고 1570년대 스페인에 의해 유럽으로 도입
- 싹 자람 온도 : 5℃ 이상, 최적온도 : 18~20, 생육적온 : 14~23

나. 식품적 가치

- 감자는 80%의 수분 외에 고형성분의 대부분이 전분으로 이루어짐
- 칼륨, 인산이 많이 함유되어 있는 알칼리 식품이며, 다른 식량작물과는 달리 채소에 많이 함유되어 있는 비타민C 등이 풍부하게 들어 있음
- 주요 성분 : 수분 80%, 전분 16~17, 단백질 2, 그 외 지방, 비타민, 무기질 등

다. 재배작형

구 분	파 종	수 확	출 하
겨울 재배	12월 중~1월 중	4월 중~5월 중	4월 중~7월 중
봄 재배	3월 상~3월 중	6월 하~7월 중	6월 하~7월 하
여름(고랭지)재배	4월 하~5월 중	8월 중~9월 중	8월 중~10월 하
가을 재배	7월 중 ~ 8월 상	10월 하~12월 상	10월 하~1월 하

자료 : 농촌진흥청

3. 생산동향

가. 재배면적 및 생산량

(단위 : ha, kg/10a, 톤)

구 분		'04	'05	'06	'07	'08
재배면적	전 체	25,141	32,728	23,957	20,421	20,540
	고랭지감자	4,073	4,385	3,971	3,202	3,364
단 수	전 체	2,556	2,732	2,634	2,813	2,943
	고랭지감자	3,102	3,517	2,404	3,516	3,650
생 산 량	전 체	642,597	894,215	631,086	574,396	604,592
	고랭지감자	126,330	154,229	95,443	112,577	122,781

자료 : 「농작물 생산통계」 통계청

- 지난해 고가의 영향으로 고랭지감자 재배면적은 3,364ha로 전년대비 약 5% 증가하였으며, 일기호조로 생산량은 9% 증가된 122,781톤

나. 조사지역 재배면적

(단위 : ha, %)

구 분	평 창	정 선	횡 성	계
'07(A)	1,600	495	207	2,302
'08(B)	1,487	564	380	2,431
대 비(B/A)	92.9	113.9	183.6	105.6

자료 : 조사지역 농업기술센터

- 고랭지감자는 정선, 평창, 횡성 등 주로 강원도 지역에서 재배되고 있으며, 조사지역의 재배면적은 '07년대비 5.6% 증가하였고 특히 횡성지역의 재배면적이 급증
 - 평창 : '05년 이후 계속해서 재배면적이 감소하고 있으며, 용평지역이 전년대비 21% 증가한 것을 제외하고는 봉평·진부·대관령 지역 모두 10%~22정도 감소
 - 전체감자 재배면적(봄감자 290ha + 고랭지감자 1,487ha) : ('07)1,965ha → ('08)1,777
 - 봉평 : ('07)231ha → ('08)198, 진부 : ('07)644ha → ('08)502, 대관령 : ('07)417.6ha → ('08)372
 - 정선 : '07년산 출하시 가격이 높게 형성되자 무·배추에서 감자로 작목전환이 이루어져 전년대비 재배면적이 13.9% 증가
 - 횡성 : 전년에 양채류(배추, 양상추, 브로컬리, 컬리플라워 등)로 작목이 전환됨에 따라 '07년 재배면적이 크게 줄었으나, 전년말부터 감자 가격이 높게 거래되자 재배면적이 다시 증가

4. 산지 유통실태

가. 생산자

□ 종서구입

- 시도별 종자공급계획량 수립 → (강원도 감자종자보급소)종자생산계획에 의해 수매된 종자에 대해 공급가능량을 각도 농업기술원에 예시 → (종자수요농가)시·군 농업기술센터 또는 읍·면사무소에 희망 종자 품종 및 물량 신청 → (강원도 감자종자보급소)시·군별, 품종별 공급 계획량 확정 → (농협중앙회)확정 물량 농가 보급
- 정부보급종을 확보하지 못한 농가는 강릉농협을 통해 정부보급종 수매 잔량을 구매하거나, 일반 농가 또는 상인들로부터 구입
- 8월에 신청해 10월에 공급받거나(조기재배용/추기분), 11~12월에 신청해 익년 2~4월 (일반재배용/춘기분)에 공급
- 종서가격
 - 춘기분 ('07) 20,890원/20kg → ('08) 21,540
 - 추기분 ('07) 19,920원/20kg → ('08) 20,830

□ 재배품종

- 수미가 일반용으로, 두백은 가공용으로 농심·오리온·해태 등과 계약한 농가에서 재배
- 품종별 재배비율

(단위 : %)

구분	평창		정선		횡성	
	'07	'08	'07	'08	'07	'08
일반용	75	80	50	80	80	80
가공용	25	20	50	20	20	20

-가공용 감자비율이 평창·횡성은 전년수준인 20~25%를 유지하고 있고, 정선은 전년 50%에서 '08년 20%로 감소

□ 작황

- 기상호조로 작황이 매우 양호하여 단위당 수확량이 '07년 9kg/3.3m²에서 '08년 10kg~11로 증가하였고, 가격이 낮게 유지되자 9월까지 수확을 미룬 농가의 경우 고온으로 부패발생 비율 증가

□ 수확·선별·포장

- 수확 : 트랙터로 굴취하여 포전에서 PP포대(40kg), 골판지상자(20kg), 톤백(500kg, 600)에 담아 세렉스로 저장고나 선별장으로 운반
 - 작업순서
 - 비닐제거 및 트랙터가 진입 할 수 있는 공간마련을 위한 갓머리 작업
 - 트랙터를 이용한 굴취작업
 - 저장물량은 PP포대(40kg)·톤백(500~600kg)에, 시장출하물량은 20kg 골판지상자로 포장
- 선별
 - 선별 : 지역별로 선별기준이 통일되지 않았으며, 수작업용 등급과 기계선별 등급 기준이 다름
 - 지역·등급별 생산비율

(단위 : %)

구분		등급			
정선	수작업	왕왕	왕특	특	대~조립
		20	30	30	20
평창	기계	1~2	3~4	5~6	7~8
		20	30	30	20
횡성	수작업	왕왕	왕특	특	상~보통
		30	40	20	10

- 포장 : 골판지 상자에 패드나 신문지를 사용하지 않고 바로 감자를 담은 후 테이핑 하고 보통 5톤 트럭 한대기준으로 작업하며 한대 당 20kg 포장박스 450개정도 적재

□ 저장

- 토굴저장과 저온저장방식으로 나뉘며 저온저장창고에는 상품성이 좋은 왕왕·왕특·특·대 이상이, 토굴저장고에는 품질이 떨어져서 도매시장 출하가 어려운 감자나 자카소비용을 주로 저장
- 저장비율

(단위 : %)

구분	평창	정선	횡성
저 장	20	15	5
출 하	80	85	95

- 평창 : 소비지의 요구에 맞춘 중량에 따라 기계 선별된 감자를 취급하여 저장량보다 수확 후 즉시 출하량이 많음
- 횡성 : 저장고 시설이 충분하지 않아 타 지역보다 수확 후 즉시 출하율이 높은 편



<저온저장>



<포전선별 및 포장>

○ 판매현황

(단위 : %)

구 분	평창		정선		횡성	
	'07	'08	'07	'08	'07	'08
포전거래	47	56	38	53	45	32
생산자단체	40	38	37	29	45	63
직거래	13	6	25	18	10	5

자료 : 전문취급상 및 생산자단체 청취자료

- 고가의 영향으로 생산자단체와의 계약재배 감소하고 상인과의 포전거래 증가

□ 거래방법

- 포전거래 : 산지유통인에게 밭에 있는 상태로 판매

- 가격

(단위 : 원/3.3m²)

구 분	평창		정선		횡성	
	7월~8월	9월~10월	7월~8월	9월~10월	7월~8월	9월~10월
가격	5,000~6,000	3,500~4,500	5,000~6,000	2,000~4,000	5,000~6,000	2,000~4,000

자료 : 산지유통인, 생산자 청취자료

- 가격이 높을 것으로 예상하면서 초기 포전거래가격이 5,000~6,000원/3.3m²에 형성 되었으나 생산량 증가 등의 영향으로 하락세를 보이고 있으며, 조사시점에는 거래가 잘 이루어지지 않고 있음

- 계약재배 : 과중전 생산자단체와 kg당 단가기준으로 계약

- 시기 : 과중전인 1~2월달에 계약을 대부분 완료

- 조건 : 생산농가가 수확·운송비용을 부담하고 생산자단체 지정장소에 도착시켜야 하며, 수미의 경우 80g이상만 계약이행하고 80g미만 잔감자는 고속도로 휴게소 또는 농가 자체 판매

- 가격

(단위 : 수미 원/kg)

구 분	평창	정선	횡성
가격	400~500	380~430	400~450

- 수미품종은 전년 계약가보다 50원/kg정도 높은 380~500원/kg
- 가공용 감자 두백품종은 계약업체에 따라 520~550원/kg
- 수탁거래 : 수확 완료 후 생산자단체에게 판매만을 위탁하는 것
 - 조건 : 운송비 · 상장수수료 · 하역비 등은 생산농가 부담
 - 평창 : 계약재배 및 수탁물량 모두 기계 선별하여 출하
 - 정선 · 횡성 : 중량식 선별기 및 포장설비 미비로 까다로운 선별을 요하는 대형유통업체 출하보다는 도매시장으로 주로 출하
 - 가격 : 경락가 기준으로 시장출하 운송비, 상장수수료, 판매수수료 등을 제외한 가격을 생산농가에 지급

나. 산지유통인

□ 형태 및 역할

- 산지유통인은 출하시기별로 주산지를 전국 순회하는 전국산지유통인과 지역내에서 영농과 수집행위를 겸하는 지역산지유통인으로 구분
- 전국 산지유통인은 평창(진부)지역출신이 많은 편이며, 정선지역은 상품성이 낮아 지역 산지유통인이 주로 활동

□ 포전거래

- 산지유통인은 작업인부들을 주로 용역업체 고용 또는 새벽에 마을을 돌며 직접 모집하지만 최근 강원 고령지지역 농업인의 고령화로 인해 타 지역에서 인부를 작업장까지 직접 데리고 와서 수확 및 선별 작업하는 경우도 증가
- 일반적으로 계약금액의 10~30%정도 선지급하고 잔금은 수확 직전에 지불하지만, 물량 부족시에는 계약 체결시에 계약금 완불하고 수확작업 시작하는 경우도 있음
- 올해처럼 가격이 낮을 경우에는 계약금을 포기하는 경우도 발생

□ 수확

- 수확상차비

(단위 : 원/5톤)

구 분	평창		정선		횡성	
	'07	'08	'07	'08	'07	'08
수확작업비	840,000	900,000	720,000	840,000	720,000	840,000

- 포장제비

- 포장재 : 골판지상자
- 포장단위 : 20kg
- 골판지상자가격

(단위 : 원/20kg)

구 분	평창		정선		횡성	
	'07	'08	'07	'08	'07	'08
골판지상자	800	1,100	800	950~1,000	800	1,000

- 포장테이프 : 17.1원/20kg

□ 운송

- 운송비는 운송업자와 트럭 당 또는 상자 당으로 협의·결정하지만 주로 차당 적재 상자수가 440~460개로 한정되어 차당가격 기준으로 결정
- 서울은 5톤트럭, 지방시장은 1톤트럭 운송
- 지역별 운송료 (산지→서울)

(단위 : 원/5톤)

구 분	평창		정선		횡성	
	'07	'08	'07	'08	'07	'08
운송비	320,000	350,000	300,000	350,000	300,000	350,000

- 운송량이 적을 때는 상자 당 운송비 적용하여 타품목과 같이 운송하는 경우도 있음
- 냉장컨테이너, 파레트 출하는 극히 미미

□ 주요 판매처

- 평창 : 도매시장 40%, 생산자단체 30, 저장 30
- 정선·횡성 : 도매시장 40%, 저장 60

다. 생산자단체

□ 형태

- 생산 농가를 중심으로 조직된 작목반, 영농조합, 지역농협 등
- 고랭지감자의 경우는 노지재배로 일정시기에 수확이 집중되어 품앗이 운영이 원활하지 않음

□ 역할

- 가격정보 제공, 출하지도 및 대금정산, 포장재비 등 지원
- 포장상자 공동제작·공급
- 출하처 알선, 출하대행

□ 현황

- 지역별 생산자단체의 취급비율

(단위 : %)

구 분	정선		평창		횡성	
	계약재배	수탁	계약재배	수탁	계약재배	수탁
'08	40	60	30	70	-	100

- 계약재배 및 수탁거래
 - 계약재배 가격 : 380~500원/kg
 - 수탁거래 가격 : 경락가 기준으로 책정
 - 평창 : 계약재배, 수탁거래 등 생산자단체를 경유하는 모든 물량에 대하여 기계선별
 - 정선 : 계약재배물량은 생산자단체에서 직접 수확인부를 고용하여 수확부터 선별·포장·출하까지 담당
 - 횡성 : 계약재배는 하지 않고 수탁사업만 진행



<공동선별장으로 운반>



<선별기로 투하>



<기계선별>



<자동포장>

평창연합사업단

- 생산현황
 - 취급량 : 24,736톤
 - 농가수 : 564농가
- 참여농협 : 대화·봉평, 진부·대관령·대관령원협
- 출하시기 : 7월말~11월말
- 공동선별
 - 기준
 - 중량식 선별기에 의해 지정된 무게에 따라 선별 및 포장
 - 농협강원권식품안전센터의 잔류농약검사에 의한 적합 농산물만 출하
- 등급기준

표시구분	왕왕	왕특1	왕특2	특	대	중	조립
개당무게(g)	270이상	220~270	180~220	120~180	80~120	80미만	40미만

- 선별과정 : 농가수확 ⇒ 저온저장 ⇒ 선별기투하 ⇒ 기계포장 ⇒ 출하
- 제품 : 골판지상자 포장(20kg, 10, 5)

5. 소비자 유통실태

가. 가락동 농수산물도매시장

□ 반입동향

- 반입지역 : 강원도 정선·평창·횡성·홍천·강릉·인제 등
- 일일 반입물량 : 227톤('08년 9월기준, 9월 총반입량 : 5,675톤)
- 도매법인별 취급물량 : 한국청과 30.4%, 동화청과 27.2, 서울청과 23, 중앙청과 13, 농협공판장 6.4,('08년 9월기준)
- 시기별 반입지역

구분	시기	반입지역
겨울	1월~2월	제주
	3월~5월	남원, 김천, 김제, 밀양
봄	5월~7월	당진, 장흥, 보성, 고령, 괴산, 북정, 서산(지곡), 김천
여름	7월~10월	강원도(평창, 홍천, 횡성, 강릉)
가을	11월~12월	해남, 영암, 곡성, 영광

□ 경매현황

- 경매시간 : 21:30 ~
- 경매방법 : 전자식
- 경매단위 : 출하자별, 등급별
(출하자별로 물품을 하차 후 등급별로 적재하여 중도매인들이 품위를 확인한 후 경매)
- 상장수수료 : 경락가격의 4%
- 경락가격

(단위 : 수미, 원/20kg)

구분	특	상
'07	22,000~25,000	19,000~21,000
'08	16,000~24,000	12,000~15,000

자료 : 「유통정보」 서울특별시농수산물공사('07·'08.10.6~10.11)

- 작년 가을감자 주출하지인 제주도의 태풍 피해로 인한 작황부진으로 저장감자 물량이 부족하여 봄감자 가격이 높게 형성되었고, 이에 따라 고랭지감자의 재배면적 증가와 작황양호로 출하량은 많은 반면 소비둔화로 경락가가 전년대비 30~40% 하락

나. 중도매인

□ 거래현황

- 주 영업시간 : 22:00 ~ 04:00
- 낙찰물건은 경매장에서 중도매인 점포까지 전동차로 운송
 - 배송료 : 250원/20kg
- 영업 형태 : 일반적으로 고구마를 함께 취급
- 주요 판매처 : 소매상 50%, 대형유통업체 40, 대량수요처(단체급식업체, 요식업소 등) 등 10
- 판매방법 : 낙찰된 물품은 산지에서 포장·출하한 상자 단위로 판매하는 것이 일반적이나 납품처의 요구에 맞게 세척·소포장 작업하기도 함
 - 식자재용은 왕왕, 일반소비용은 왕특 크기를 선호
- 판매가격 : 경락가격에 상자(20kg)당 1,000~2,500원정도 더한 금액

다. 소매상

□ 형태

- 슈퍼마켓, 채소전문소매상, 트럭행상 등

□ 구입 및 판매

- 슈퍼마켓, 채소전문소매상, 트럭행상 등은 새벽에 도매시장에 나와 다른 채소류와 함께 구입하며, 1회 평균 구입량은 10~20상자
- 소규모 채소가게, 친환경 전문매장은 등 식품가게는 주로 1~2일 간격으로 공급받음
- 구입한 물품의 운송은 자가 차량을 이용하거나 용차(1톤트럭)하여 운송
- 판매형태
 - 소매상은 대부분 산물형태로 판매하며, 비닐봉지 포장도 있음
 - 친환경감자(저농약 등), 세척감자 등은 소포장 형태로 판매
- 판매가격

(단위 : 수미, 원/kg)

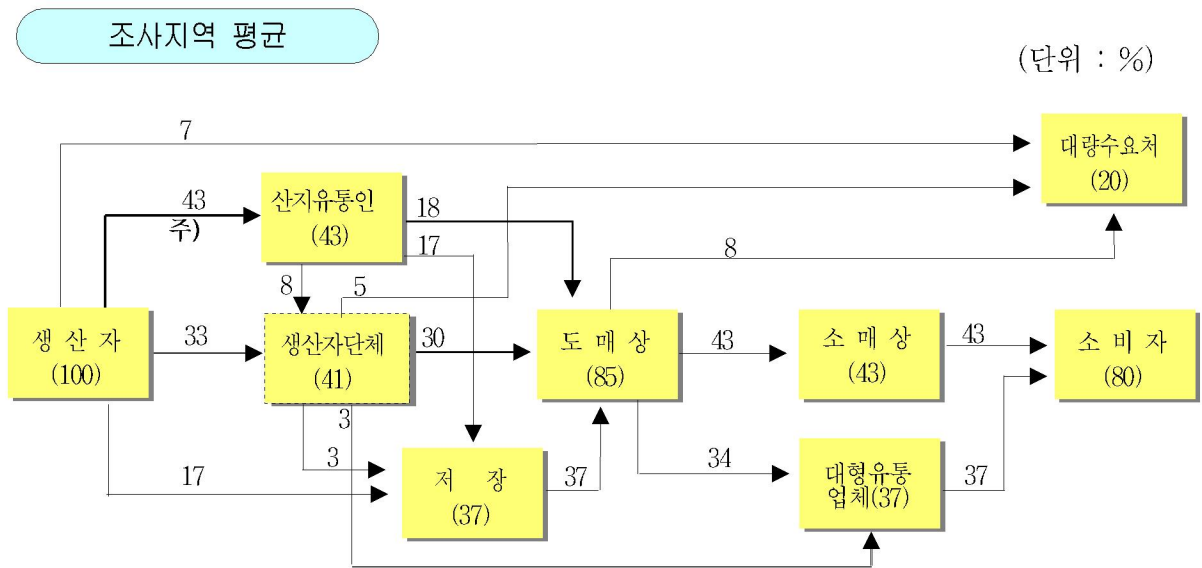
구분	'07	'08
상품	2,168~2,335원	1,863~2,032원
중품	1,300~1,440원	1,240~1,260원

자료 : 농산물유통정보(www.kamis.co.kr) aT농수산물유통공사('07·'08.10.6~10.11)

라. 대형유통업체(농협유통, 하나로클럽)

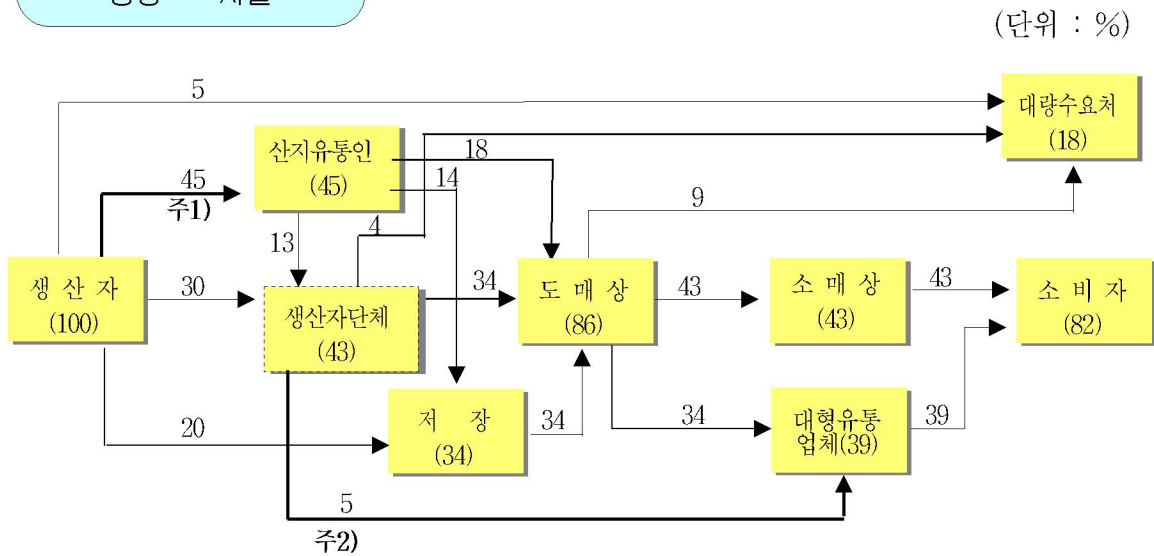
- 구매형태
 - 농협중앙회 도매사업단을 통한 통합구매 품목
 - 주 반입지역 : 평창
- 판매형태
 - 판매처 : 하나로클럽, 하나로마트 직영점, 회원조합 등
 - 판매수수료 : 4%(도매사업단 1.5%, 농협유통 2.5)
 - 포장규격 : 벌크 및 소포장(2kg·3 골판지 상자 등)
 - 타 농산물과 달리 소비자가 소포장보다 벌크 판매를 선호
 - 판매가격 : 3,000원/2kg

6. 유통경로



주) 전년 가격이 높게 형성되자, 재배농가가 생산자단체와의 계약재배보다 발매기 거래를 선호하여 산지유통인 취급비율이 증가('07년 35% → '08년 43%)

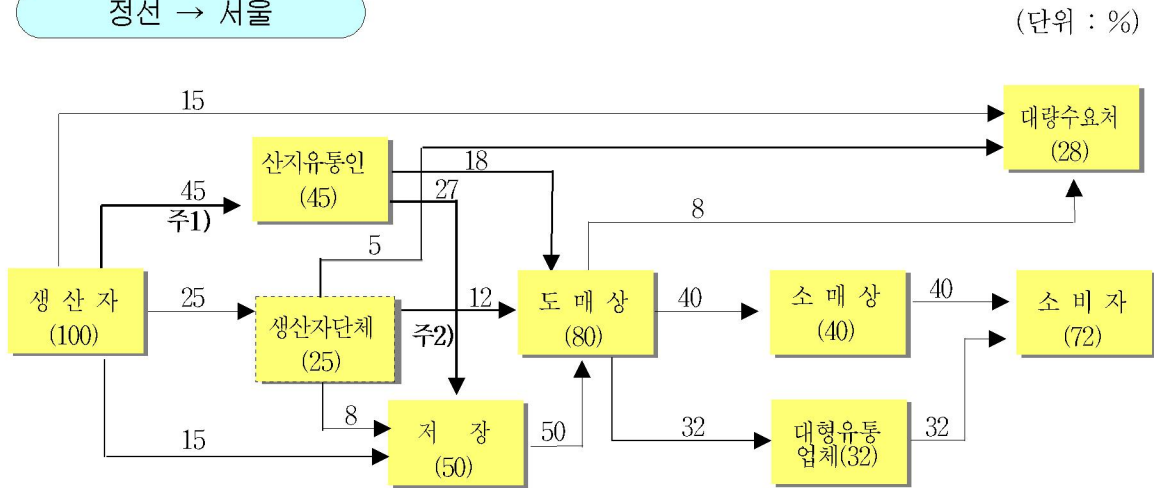
평창 → 서울



주 1) 전년 가격이 높게 형성되자, 재배농가가 생산자단체와의 계약재배보다 발매기 거래를 선호하여 산지유통인 취급비율이 증가('07년 35% → '08년 45)

주 2) 생산자단체가 전량 기계선별하면서 대형유통업체 출하율이 증가('07년 2% → '08년 5)

정선 → 서울

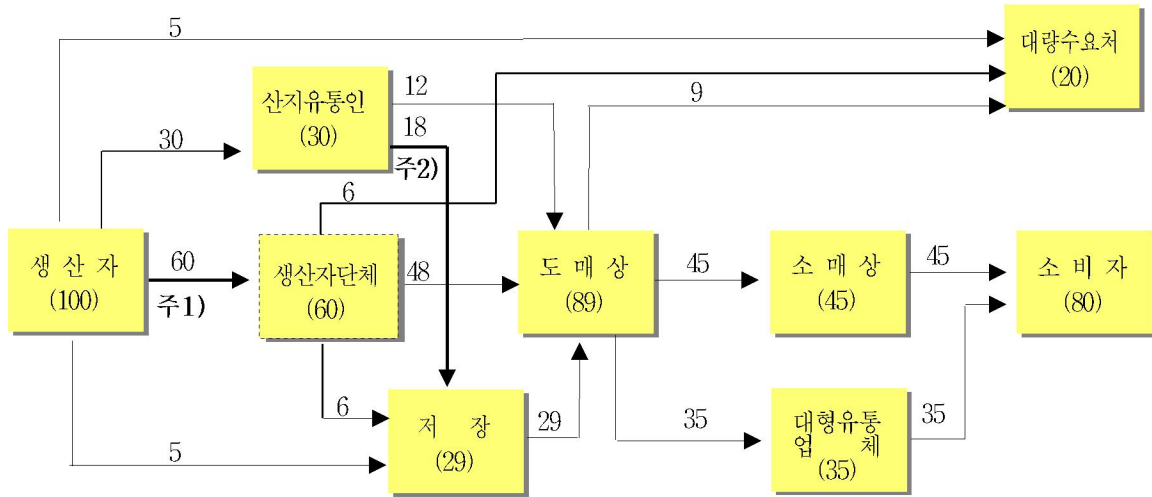


주 1) 전년 가격이 높게 형성되자, 재배농가가 생산자단체와의 계약재배보다 포전거래를 선호하여 산지유통인 취급비율이 증가('07년 30% → '08년 45)

주 2) 포전거래비율 증가(산지유통인 취급비중 증가)로 산지유통인 저장비율이 증가('07년 15% → '08년 27)

횡성 → 서울

(단위 : %)



주 1) 타 지역(평창·정선)에 비해 경작규모가 영세하여 산지유통인의 활동이 미약하여 생산자단체 취급비율 증가('07년 42% → '08년 60%)

주 2) 가격이 낮게 형성됨에 따라 산지유통인 취급물량 중 저장물량이 60%를 점유하면서 저장비율이 증가 ('07년 4% → '08년 18%)

7. 유통비용

가. 출하지역·경로별 유통비용

(단위 : %, 원/kg)

구분		전체평균	평창 → 서울			
			평균	(1) A경로	(2) B경로	(3) C경로
농가수취율		22.0	23.3	21.1	23.2	38.8
유통비용		78.0	76.7	78.9	76.8	61.2
비용별	직접비	18.1	19.0	17.6	20.2	19.5
	간접비	12.4	13.3	13.2	11.7	27.8
	이윤	47.5	44.4	48.1	44.9	13.9
단계별	출하단계	12.7	13.9	15.0	12.9	17.2
	도매단계	7.6	7.1	7.3	7.3	2.3
	소매단계	57.7	55.7	56.6	56.6	41.7
가격	농가수취가격	413	437	400	441	583
	소비자가격	1,885	1,876	1,900	1,900	1,500

구 분		정선 → 서울			횡성 → 서울		
		평균	(4) A경로	(5) B경로	평균	(6) A경로	(7) B경로
농 가 수 취 율		19.0	18.4	20.0	21.6	21.1	21.9
유통 비 용		81.0	81.6	80.0	78.4	78.9	78.1
비용별	직 접 비	16.6	16.6	16.6	17.2	16.7	17.4
	간 접 비	10.8	11.2	10.2	11.2	12.0	10.8
	이 운	53.6	53.8	53.2	50.0	50.2	49.9
단계별	출 하 단 계	10.7	11.3	9.7	10.6	11.1	10.3
	도 매 단 계	8.5	8.5	8.5	8.3	8.3	8.3
	소 매 단 계	61.8	61.8	61.8	59.5	59.5	59.5
가 격	농가수취가격	361	350	378	411	400	417
	소 비 자 가 격	1,900	1,900	1,900	1,900	1,900	1,900

주) A경로 : 생산자 → 산지유통인 → 도매상 → 소매상 → 소비자
 B경로 : 생산자(조직) → 도매상 → 소매상 → 소비자
 C경로 : 생산자(조직) → 농협유통 → 하나로클럽 → 소비자
 (1)~(7)표시 : 붙임(1~7) 유통비용 명세표

나. 직접비용 비교 (평창→서울, (A)경로)

(단위 : 원/kg)

구 분		'07	'08	증감액	비 고
출하단 계	수확상차비	93.2	100.0	6.8	('07년) 840,000원 → ('08년) 900,000원(450상자)
	포장제비	41.0	55.9	14.9	('07년) 800원 → ('08년) 1,100원(20kg 상자)
	운송비	37.0	38.9	1.9	('07년) 330,000원 → ('08년) 350,000원(450상자)
도매단 계	하차비	11.4	11.4	-	227원(20kg 상자)
	배송료	10.0	12.5	2.5	('07년) 200원 → ('08년) 250원(20kg 상자)
소매단 계	운송비	40.0	60.0	20.0	('07년) 20,000원/25상자 → ('08년) 60,000원/50상자
합 계		232.6	278.7	46.1	'07년 대비 20% 증가

다. 연도별 유통비용 현황 (평창→서울, (A)경로)

(단위 : %, 원/kg)

구 분		'04	'05	'06	'07	'08
유통비용 (비율)		69.5	73.3	76.2	72.2	78.9
비용별	직접비	16.2	22.4	15.7	15.1	17.6
	간접비	19.3	21.9	16.6	16.2	13.2
	이윤	34.0	29.0	43.9	40.9	48.1
단계별	출하단계	26.5	10.9	23.7	17.2	15.0
	도매단계	10.4	12.4	9.6	7.5	7.3
	소매단계	32.6	50.0	42.9	47.5	56.6
농가수취가격		611	333	500	556	400
유통비용 (금액)		1,389	917	1,600	1,444	1,500
소비자가격		2,000	1,250	2,100	2,000	1,900

<유통비용 변화분석>

- 유통비용 비율은 78.9%로 전년 대비 6.7%p 증가
 - 포장재비, 운송비 등 생산단계에서의 직접비 증가와 소매단계 이윤이 크게 늘면서 유통비용 비율이 증가
- 농가수취가격은 400원/kg으로 전년대비 28% 감소
 - '07년 가을감자 주산지인 제주지역 집중호우·침수피해 등 영향으로 금년 봄감자 출하시까지 가격이 높게 형성되자 고랭지 감자 재배면적 증가와 작황양호로 생산량이 증가됨에 따라 농가 수취가 하락 ('07년 556원→'08년 400)

<붙임 1>

유통비용 명세표(평창 → 서울 가락시장)

조사일 : '08. 10월

(단위 : 원/kg, %, 수미, 상품)

구 분		금 액	비 율	산 출 근 기
생산자	농가수취가격	400.0	21.1	포전거래가격 : 4,000원/3.3m ² , 수확량 : 10kg/3.3m ²
산지유통인	수확상차비	100.0	5.3	900,000원 ÷ 9,000kg(20kg×450상자) = 100.0원
	포장재비	55.9	2.9	
	- 포장재	(55.0)		1,100원 ÷ 20kg = 55.0원
	- 테이프	(0.9)		7,680원(640원 테이프 12개소요) ÷ 9,000kg = 0.9원
	운송비	38.9	2.1	350,000원 ÷ 9,000kg(20kg×450상자) = 38.9원
	간접비	28.4	1.5	인건비, 임차료 등
도매시장	이윤	61.4	3.2	
	하차비	11.4	0.6	227원 ÷ 20kg = 11.4원
	상장수수료	29.0	1.5	580원(경락가격 14,500×4%) ÷ 20kg = 29.0원
중도매인	경락가격	725.0	38.2	14,500원 ÷ 20kg = 725.0원
	배송료	12.5	0.7	250원 ÷ 20kg = 12.5원(경매장→점포)
	간접비	36.8	1.9	점포관리비, 인건비, 임차료 등
	이윤	50.7	2.6	
소매상	판매가격	825.0	43.4	16,500원 ÷ 20kg = 825.0원
	운송비	60.0	3.2	60,000원(1톤트럭) ÷ (20kg×50상자) = 60.0원
	감모	24.8	1.3	495원(구입가 16,500×3%) ÷ 20kg = 24.8원
	간접비	185.4	9.8	점포관리비, 인건비, 임차료 등
	이윤	804.8	42.3	
	판매가격	1,900.0	100.0	1,900원/kg

- 단위당 수확량 증가 : ('07) 9kg/3.3m² ⇒ ('08)10
- 직접비 변동내역
 - 수확상차비 : ('07) 93.2원/kg ⇒ ('08) 100.0
 - 포장재비 : ('07) 40.9원/kg ⇒ ('08) 55.9
 - 운송비 : ('07) 36.7원/kg ⇒ ('08) 38.9

<붙임 2>

유통비용 명세표(평창 → 서울 가락시장)

조사일 : '08. 10월

(단위 : 원/kg, %, 수미, 상품)

구 분		금 액	비 율	산 출 근 기
생 산 자 (단 체)	농가수취가격	441.2	23.2	
	수확상차비	100.0	5.3	900,000원 ÷ 9,000kg (20kg×450상자) = 100.0원
	선별비	45.0	2.4	900원 ÷ 20kg = 45.0원
	포장재비	55.9	2.9	
	- 포장재	(55.0)		1,100원 ÷ 20kg = 55.0원
	- 테이프	(0.9)		7,680원 (640원×테이프 12개) ÷ 9,000kg = 0.9원
	운송비	38.9	2.1	350,000원 ÷ 9,000kg (20kg×450상자) = 38.9원
판매수수료	3.6	0.2	72.5(판매금액 14,500원×0.005%) ÷ 20kg = 3.6원	
도 매 시 장	하차비	11.4	0.6	227원 ÷ 20kg = 11.4원
	상장수수료	29.0	1.5	580원(경락가격 14,500×4%) ÷ 20kg = 29.0원
	경락가격	725.0	38.2	14,500원 ÷ 20kg = 725.0원
중 도 매 인	배송료	12.5	0.7	250원 ÷ 20kg = 12.5원(경매장→점포)
	간접비	36.8	1.9	점포관리비, 인건비, 임차료 등
	이윤	50.7	2.6	
	판매가격	825.0	43.4	16,500원 ÷ 20kg = 825.0원
소 매 상	운송비	60.0	3.2	60,000원(1톤트럭) ÷ (20kg×50상자) = 60.0원
	감모	24.8	1.3	496원(구입가 16,500×3%) ÷ 20kg = 24.8원
	간접비	185.4	9.8	점포관리비, 인건비, 임차료 등
	이윤	804.8	42.3	
	판매가격	1,900.0	100.0	1,900원/kg

○ 직접비 변동 내역

- 수확상차비 : ('07) 93.2원/kg ⇒ ('08) 100.0
- 포장재비 : ('07) 40.9원/kg ⇒ ('08) 55.9
- 운송비 : ('07) 36.7원/kg ⇒ ('08) 38.9
- 선별비 추가 : ('08) 45.0원/kg

<붙임 3>

유통비용 명세표(평창 → 농협유통 하나로클럽)

조사일 : '08. 10월

(단위 : 원/kg, %, 수미, 상품)

구 분		금 액	비 율	산 출 근 기
생 산 자	농가수취가격	582.7	38.8	
	수확상차비	100.0	6.7	$900,000\text{원} \div 9,000\text{kg} (20\text{kg} \times 450\text{상자}) = 100.0\text{원}$
	선별비	45.0	3.0	$900\text{원} \div 20\text{kg} = 45.0\text{원}$
	포장재비	55.9	3.7	
	- 포장재	(55.0)		$1,100\text{원} \div 20\text{kg} = 55.0\text{원}$
	- 테이프	(0.9)		$7,680\text{원} (640\text{원} \times \text{테이프 } 12\text{개}) \div 9,000\text{kg} = 0.9\text{원}$
지역 농협	운송비	38.9	2.6	$350,000\text{원} \div 9,000\text{kg} (20\text{kg} \times 450\text{상자}) = 38.9\text{원}$
	판매수수료	17.5	1.2	$350\text{원} (\text{판매금액 } 17,500\text{원} \times 2.0\%) \div 20\text{kg} = 17.5\text{원}$
농협 유통	판매수수료	35.0	2.3	$700\text{원} (\text{판매가격 } 17,500\text{원} \times 4\%) \div 20\text{kg} = 35.0\text{원}$
	판매가격	875.0	58.3	$17,500\text{원} \div 20\text{kg} = 875.0\text{원}$
하 나 로 클 럽	간접비	416.7	27.8	점포관리비, 인건비, 감가상각비 등
	이윤	208.3	13.9	
	판매가격	1,500.0	100.0	$3,000\text{원} \div 2\text{kg} = 1,500\text{원}$

○ 직접비 변동 내역

- 수확상차비 : ('07) 93.3원/kg ⇒ ('08) 100.0
- 포장재비 : ('07) 40.9원/kg ⇒ ('08) 55.9
- 운송비 : ('07) 33.3원/kg ⇒ ('08) 38.9
- 선별비 추가 : ('08) 45.0원/kg

<붙임 4>

유통비용 명세표(정선 → 서울 가락시장)

조사일 : '08. 10월

(단위 : 원/kg, %, 수미, 상품)

구분		금액	비율	산출근거
생산자	농가수취가격	350.0	18.4	포전거래가격 : 3,500원/3.3㎡, 수확량 : 10kg/3.3㎡
산지유통인	수확상차비	93.3	5.0	840,000원 ÷ 9,000kg (20kg×450상자) = 93.3원
	포장재비	50.9	2.7	1,000원 ÷ 20kg = 50.0원
	- 포장재	(50.0)		
	- 테이프	(0.9)		7,680원(640원 테이프 12개소요) ÷ 9,000kg = 0.9원
	운송비	38.9	2.0	350,000원 ÷ 9,000kg (20kg×450상자) = 38.9원
	간접비	19.5	1.0	인건비, 임차료 등
	이윤	12.0	0.6	
도매시장	하차비	11.4	0.6	227원 ÷ 20kg = 11.4원
	상장수수료	24.0	1.3	480원(경락가격 12,000×4%) ÷ 20kg = 24.0원
	경락가격	600.0	31.6	12000원 ÷ 20kg = 600.0원
중도매인	배송료	12.5	0.7	250원 ÷ 20kg = 12.5원(경매장→점포)
	간접비	30.5	1.6	점포관리비, 인건비, 임차료 등
	이윤	82.0	4.3	
	판매가격	725.0	38.2	14,500원 ÷ 20kg = 725.0원
소매상	운송비	60.0	3.2	60,000원(1톤트럭) ÷ (20kg×50상자) = 60.0원
	감모	21.8	1.1	435원(구입가격 14,500의 3%) ÷ 20kg = 21.8원
	간접비	162.9	8.6	점포관리비, 인건비, 임차료 등
	이윤	930.3	48.9	
	판매가격	1,900.0	100.0	1,900원/kg

- 포전거래가격 하락과 단위당 수확량 증가
 - 포전거래가격 : ('07) 4,000원/3.3㎡ ⇒ ('08) 3,500
 - 수확량 : ('07) 8kg/3.3㎡ ⇒ ('08) 10
- 직접비 변동 내역
 - 수확상차비 : ('07) 80.0원/kg ⇒ ('08) 93.3
 - 포장재비 : ('07) 40.9원/kg ⇒ ('08) 50.9
 - 운송비 : ('07) 33.3원/kg ⇒ ('08) 38.9

<붙임 5>

유통비용 명세표(정선 → 서울 가락시장)

조사일 : '08. 10월

(단위 : 원/kg, %, 수미, 상품)

구 분		금 액	비 율	산 출 근 기
생 산 자 (단 체)	농 가 수 취 가 격	378.0	20.0	
	수 확 상 차 비	93.3	4.9	$840,000 \text{원} \div 9,000 \text{kg} (20 \text{kg} \times 450 \text{상자}) = 93.3 \text{원}$
	포 장 재 비	48.4	2.5	
	- 포 장 재	(47.5)		$950 \text{원} \div 20 \text{kg} = 47.5 \text{원}$
	- 테 이 프	(0.9)		$7,680 \text{원} (640 \text{원 테이프 } 12 \text{개소요}) \div 9,000 \text{kg} = 0.9 \text{원}$
	운 송 비	38.9	2.0	$350,000 \text{원} \div 9,000 \text{kg} (20 \text{kg} \times 450 \text{상자}) = 38.9 \text{원}$
판 매 수 수 료	6.0	0.3	$120 \text{원} (\text{판매금액 } 12,000 \text{원} \times 1\%) \div 20 \text{kg} = 60.0 \text{원}$	
도 매 시 장	하 차 비	11.4	0.6	$227 \text{원} \div 20 \text{kg} = 11.4 \text{원}$
	상 장 수 수 료	24.0	1.3	$480 \text{원} (\text{경락가격 } 12,000 \times 4\%) \div 20 \text{kg} = 24.0 \text{원}$
	경 락 가 격	600.0	31.6	$12000 \text{원} \div 20 \text{kg} = 600.0 \text{원}$
중 도 매 인	배 송 료	12.5	0.7	$250 \text{원} \div 20 \text{kg} = 12.5 \text{원} (\text{경매장} \rightarrow \text{점포})$
	간 접 비	30.5	1.6	점포관리비, 인건비, 임차료 등
	이 운	82.0	4.3	
	판 매 가 격	725.0	38.2	$14,500 \text{원} \div 20 \text{kg} = 725.0 \text{원}$
소 매 상	운 송 비	60.0	3.2	$60,000 \text{원} (1 \text{톤트럭}) \div (20 \text{kg} \times 50 \text{상자}) = 60.0 \text{원}$
	감 모	21.8	1.1	$435 \text{원} (\text{구입가격 } 14,500 \text{의 } 3\%) \div 20 \text{kg} = 21.8 \text{원}$
	간 접 비	162.9	8.6	점포관리비, 인건비, 임차료 등
	이 운	930.3	48.9	
	판 매 가 격	1,900.0	100.0	1,900원/kg

○ 직접비 변동 내역

- 수확 상차비 : ('07) 80.0원/kg ⇒ ('08) 93.3
- 포장재비 : ('07) 40.9원/kg ⇒ ('08) 48.4
- 운송비 : ('07) 33.3원/kg ⇒ ('08) 38.9

<붙임 6>

유통비용 명세표(횡성 → 서울 가락시장)

조사일 : '08. 10월

(단위 : 원/kg, %, 수미, 상품)

구분		금액	비율	산출근거
생산자	농가수취가격	400.0	21.1	포전거래가격 : 4,000원/3.3㎡, 수확량 : 10kg/3.3㎡
산지유통인	수확상차비	93.3	4.9	840,000원 ÷ 9,000kg(20kg×450상자) = 93.3원
	포장재비	50.9	2.7	
	- 포장재	(50.0)		1,000원 ÷ 20kg = 50.0원
	- 테이프	(0.9)		7,680원(640원 테이프 12개소요) ÷ 9,000kg = 0.9원
	운송비	38.9	2.0	350,000원 ÷ 9,000kg(20kg×450상자) = 38.9원
이윤	간접비	22.4	1.2	인건비, 임차료 등
	이윤	7.1	0.3	
도매시장	하차비	11.4	0.6	227원 ÷ 20kg = 11.4원
	상장수수료	26.0	1.4	520원(경락가격 13,000×4%) ÷ 20kg = 26.0원
	경락가격	650.0	34.2	13,000원 ÷ 20kg = 650.0원
중도매인	배송료	12.5	0.7	250원 ÷ 20kg = 12.5원(경매장→점포)
	간접비	33.0	1.7	점포관리비, 인건비, 임차료 등
	이윤	74.5	3.9	
소매상	판매가격	770.0	40.5	15,400원 ÷ 20kg = 770.0원
	운송비	60.0	3.2	60,000원(1톤트럭) ÷ (20kg×50상자) = 60.0원
	감모	23.1	1.2	462원(구입가격 15,400의 3%) ÷ 20kg = 23.1원
	간접비	173.0	9.1	점포관리비, 인건비, 임차료 등
	이윤	873.9	46.0	
	판매가격	1,900.0	100.0	1,900원/kg

○ 직접비 변동 내역

- 수확상차비 : ('07) 80.0원/kg ⇒ ('08) 93.3
- 포장재비 : ('07) 40.9원/kg ⇒ ('08) 50.9
- 운송비 : ('07) 33.3원/kg ⇒ ('08) 38.9

<붙임 7>

유통비용 명세표(횡성 → 서울 가락시장)

조사일 : '08. 10월

(단위 : 원/kg, %, 수미, 상품)

구 분		금 액	비 율	산 출 근 기
생 산 자 (단 체)	농 가 수 취 가 격	416.5	21.9	
	수 확 상 차 비	93.3	4.9	$840,000\text{원} \div 9,000\text{kg} (20\text{kg} \times 450\text{상자}) = 93.3\text{원}$
	포 장 재 비	50.9	2.7	
	- 포 장 재	(50.0)		$1,000\text{원} \div 1\text{상자} (20\text{kg}) = 50.0\text{원}$
	- 테 이 프	(0.9)		$7,680\text{원} (640\text{원 테이프 } 12\text{개소요}) \div 9,000\text{kg} = 0.9\text{원}$
	운 송 비	38.9	2.0	$350,000\text{원} \div 9,000\text{kg} (20\text{kg} \times 450\text{상자}) = 38.9\text{원}$
조 합 수 수 료	13.0	0.7	$260\text{원} (\text{판매금액 } 13,000\text{원} \times 2\%) \div 20\text{kg} = 13.0\text{원}$	
도 매 시 장	하 차 비	11.4	0.6	$227\text{원} \div 20\text{kg} = 11.4\text{원}$
	상 장 수 수 료	26.0	1.4	$520\text{원} (\text{경락가격 } 13,000 \times 4\%) \div 20\text{kg} = 26.0$
	경 락 가 격	650.0	34.2	$13,000\text{원} \div 20\text{kg} = 650.0\text{원}$
중 도 매 인	배 송 료	12.5	0.7	$250\text{원} \div 20\text{kg} = 12.5\text{원} (\text{경매장} \rightarrow \text{점포})$
	간 접 비	33.0	1.7	점포관리비, 인건비, 임차료 등
	이 운	74.5	3.9	
	판 매 가 격	770.0	40.5	$15,400\text{원} \div 20\text{kg} = 770.0\text{원}$
소 매 상	운 송 비	60.0	3.2	$60,000\text{원} (1\text{톤트럭}) \div (20\text{kg} \times 50\text{상자}) = 60.0\text{원}$
	감 모	23.1	1.2	$462\text{원} (\text{구입가격 } 15,400\text{의 } 3\%) \div 20\text{kg} = 23.1\text{원}$
	간 접 비	173.0	9.1	점포관리비, 인건비, 임차료 등
	이 운	873.9	46.0	
	판 매 가 격	1,900.0	100.0	1,900원/kg

○ 직접비 변동 내역

- 수확 상차비 : ('07) 80.0원/kg ⇒ ('08) 93.3
- 포장재비 : ('07) 40.9원/kg ⇒ ('08) 50.9
- 운송비 : ('07) 33.3원/kg ⇒ ('08) 38.9