

쌀

1. 조사개요

가. 조사기간 : 2008. 12. 8 ~ 12. 12

나. 조사지역 : 전북 김제, 충남 당진, 경기 평택

다. 조사대상 : 생산자단체, 도정업자, 도·소매상 등

2. 일반현황

가. 일반적 특성

- 동인도 원산의 식용작물로 논이나 밭에 심음. 높이는 1m 정도이고 잎은 가늘고 길며 성숙하면 줄기 끝에 이삭이 나와 꽃이 핀 후 열매를 맺음. 전 세계 인구의 40% 정도가 쌀을 주식량으로 함
- 벼에서 얻어지는 것은 나락(벼:正租)과 벃짚인데, 나락은 종자용을 제외하고는 도정하여 쌀과 왕겨·쌀겨 등으로 나뉨

나. 용도 및 주요성분

- 쌀은 밥을 짓는 데 90% 이상이 쓰이고, 술·떡·과자·엿 등의 원료로 사용됨. 벃짚과 왕겨는 연료 및 퇴비로 많이 쓰이나 벃짚은 가마니·새끼 등의 짚 세공용으로, 쌀겨는 기름을 짜거나 사료·비료·약용 등으로 많이 이용됨
- 쌀의 성분은 대체로 탄수화물 70~85%, 단백질 6.5~8, 지방 1~2이며, 쌀 100g의 열량은 360cal 정도임
- 쌀의 단백질에는 필수아미노산이 다량 함유되어 있고, 필수 지방산 및 각종 비타민과 무기질도 들어있어 우리가 필요로 하는 모든 영양소를 거의 다 갖추고 있음

3. 생산동향

가. 재배면적 및 생산량

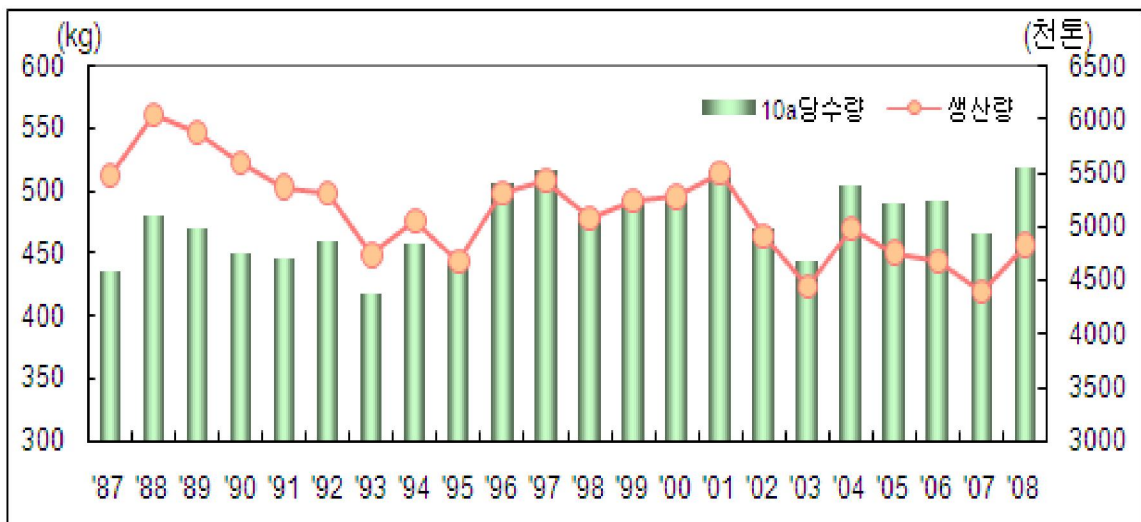
(단위 : 천ha, kg/10a, 천톤)

구 분	'04	'05	'06	'07	'08
면 적	1,001	980	955	950	936
단 수	504	490	493	466	520
생산량	5,000	4,768	4,680	4,408	4,843

자료 : 「농작물 생산통계」 통계청

- '08년 벼 재배면적은 '07년보다 1.5% 감소한 935,766ha
 - 논벼 : ('07) 942,223ha → ('08) 927,995
 - 밭벼 : ('07) 8,027ha → ('08) 7,771
- 벼 생산량은 484만 3천톤으로 전년 440만 8천톤 보다 9.9%(43만 5천톤) 증가
 - 10a당 생산량은 520kg으로 지난해까지 최고 풍작을 이루었던 1997년의 518kg(논벼기준) 보다 2kg 더 많이 생산

< 연도별 생산량 및 10a당 수량 >



주) 논벼기준

나. 조사지역 재배면적

(단위 : ha, %)

구 분	평 택	당 진	김 제	계
'07(A)	14,450	21,363	23,362	59,175
'08(B)	14,648	21,830	23,112	59,590
대 비(B/A)	101.4	102.2	98.9	100.7

자료 : 「농작물 생산통계」 통계청

- 조사지역 전체 재배면적은 전년대비 0.7% 증가한 59,590ha
- 조사지역별로 평택·당진은 전년대비 1.4%·2.2 증가한 반면, 김제는 1.1 감소

다. 생육작황

- 벼 모내기 이후부터 수확기까지 생육 전반에 걸쳐 기상여건이 양호하였으며, 병충해 피해가 거의 없고 태풍 피해 또한 전혀 발생하지 않아 생육작황은 매우 좋았음
- 조사지역 단수 및 생산량

(단위 : kg/10a, 톤, %)

구 분	평 택	당 진	김 제	평 균	
단수	'07(A)	471	523	505	500
	'08(B)	519	583	547	550
대 비(B/A)	110.2	111.5	108.3	110.0	
생산량	'07(C)	68,122	111,704	117,867	99,231
	'08(D)	75,965	127,272	126,329	109,855
대 비(D/C)	111.5	113.9	107.2	110.7	

자료 : 「시·군별 쌀 생산량(논벼 기준)」 통계청

- 조사지역의 10a당 수확량은 전년보다 10.0% 상승한 550kg
- ※ 전국 평균은 520kg/10a로 전년(466kg)보다 11.6%·평년(483kg)보다 7.7% 증가

4. 산지 유통실태

가. 생산자

□ 수확 및 건조

- 수확은 대부분 콤바인을 이용함
 - 중·소형 콤바인으로 수확한 벼는 PP포대에 담아 경운기나 1톤 트럭으로 농가 또는 건조장으로 운반
 - 대형콤바인으로 수확한 벼는 콤바인에 부착된 호퍼를 이용하여 1톤 차량에 연결된 톤백이나 경운기를 개조한 운반차량에 적재한 후 건조장으로 운반됨
- 건조방법 : 자연건조와 열풍건조방법으로 크게 분류되는데, 최근에는 RPC를 포함한 정미소 등에서 대부분 열풍건조방식을 이용함
- 벼 건조비 : 20~32원/kg
 - RPC별로 건조비가 차이가 있으며, 수분 함량에 따라 건조비가 책정됨
 - 농가 건조시 미질문제 등으로 최근에는 RPC에서 주로 건조하며, 건조비는 농가 부담

□ '08년산 공공비축벼 매입

- 매입 계획량 : 40만톤 ('07년 : 60만톤)
 - 포대벼 35, 산물벼 5
- 매입 가격
 - 매입시 포대벼는 50,050원/40kg(특등급 기준), 산물벼는 포장제비용(670)을 제외한 49,380원을 우선 지급하고, 산지쌀값 조사결과에 따라 '09년 1월에 추가 정산 지급함
- 조사지역 공공비축 배정량 및 수매율

구분	평택	당진	김제
수매 배정량	105,165포대 (4,207톤)	141,447 (5,658)	333,076 (13,323)
- 산물벼	10,165포대 (407톤)	49,350 (1,974)	45,077 (1,803)
- 포대벼	95,000포대 (3,800톤)	92,097 (3,684)	287,999 (11,520)
수매량	24,100포대 (964톤)	75,153 (3,006)	250,000 (10,000)
수매율	22.9%	53.1	75.1

자료 : 조사지역 시·군청

주) 수매율은 11월말~12월 초 기준으로 정부수매가 완료된 정도

- 8월 이후 풍부한 일조량으로 벼 낫알이 충실하게 여물면서 벼 품질이 지난해보다 크게 향상되어 공공비축벼의 특등 비율이 '07년 22.5%에서 '08년 44.3 로 상승
- 공공비축벼 매입실적이 저조한 것은 산지 벼 값이 강세를 보이면서 농가들이 정부 매입보다 시중 출하를 선호하는 경향이 높기 때문

나. 미곡종합처리장(RPC)

□ 운영 및 원료확보 방법

- 종류 : 농협RPC와 민간RPC의 두 종류가 있음
- RPC(Rice Processing Complex)의 정의 : 산물상태의 미곡을 건조·저장·도정하여 제품(쌀) 출하와 판매, 부산물처리에 이르기까지 미곡의 전 과정을 처리하는 종합시설
- 시설 및 운영
 - RPC는 크게 싸이로 등의 건조·저장시설장과 단기간 보관과 직출하가 가능한 간이집하장으로 구성되어 있고, 그 외의 야외공간을 활용하여 익년 출하 예정인 산물을 야적해 놓음
- 원료곡 확보 방법
 - 농협RPC는 계약재배와 정부조곡 구매로 원료확보
 - 민간RPC는 산지산물가격으로 농가에서 직접구매, 계약재배와 정부조곡 구매 참여로 원료확보

□ 산지 수매가격

(단위 : 원/40kg)

구 분	'07	'08
평 택	53,250	59,000~60,000
당 진	50,400	54,800~55,200
김 제	47,500	53,000~54,000

- 산지 수매가격은 농약·비료 등 각종 생산비 인상으로 전년대비 대략 10% 정도 상승함

□ 가공·포장·운송

- 가공과정
 - 가공실 → 원료정선기 → 현미기(껍질 벗기기) → 석발기(이물질 제거) → 정미기(10~12분도 가공) → 세미선별기(부서진 쌀 제거) → 색채선별기(색깔있는 쌀 제거) → 연미기(미강 제거 등) → 포장

정미기 현미의 미강층을 제거하여 백미를 만드는 단위기계	연미기 정백된 쌀의 표면에 부착되어 있는 미강과 미분을 제거	체선별기 백미 중에 포함되어 있는 싸라기를 분리하는 단위기계
색채선별기 피해립, 열손립, 낱 선별	진동체 선별기 쌀에 포함된 싸라기, 미강 등 이물질 2차선별	길이선별기 쌀 길이 선별기

- 가공비용
 - 3,000~5,800원/20kg (가공비용에는 직접비 및 RPC 인건비·감가상각비·이윤 등이 포함)
- 포장
 - RPC별·지역별 브랜드가 인쇄된 지대를 이용하는데, 20kg 지대가 가장 많이 쓰이며, 최근 소비자의 소포장 단위 선호로 10kg, 5, 4, 3 등으로 다양화되는 추세임
 - 포장재비 : 370~550원/20kg
- 운송비(산지→서울, 400포/20kg 적재기준)
 - 평택 : 15~16만원/5톤트럭
 - 당진 : 22~23만원/5톤트럭
 - 김제 : 25~26만원/5톤트럭

다. 일반 정미소

□ 운영방법

- 농가로부터 조곡을 위탁받거나, 산물로 구입하여 도정·판매
 - 산지별 가격차를 이용하여 수요처에서 원하는 가격대에 맞는 쌀로 가공하여 공급
 - 대규모 농협RPC 뿐만 아니라 민간RPC가 늘어나면서 점차 기능이 축소되고 있음
 - 도정료를 현물로 받기도 함
- 포장형태는 가공업체 납품용 40kg(PP대)나 20kg 지대로 판매

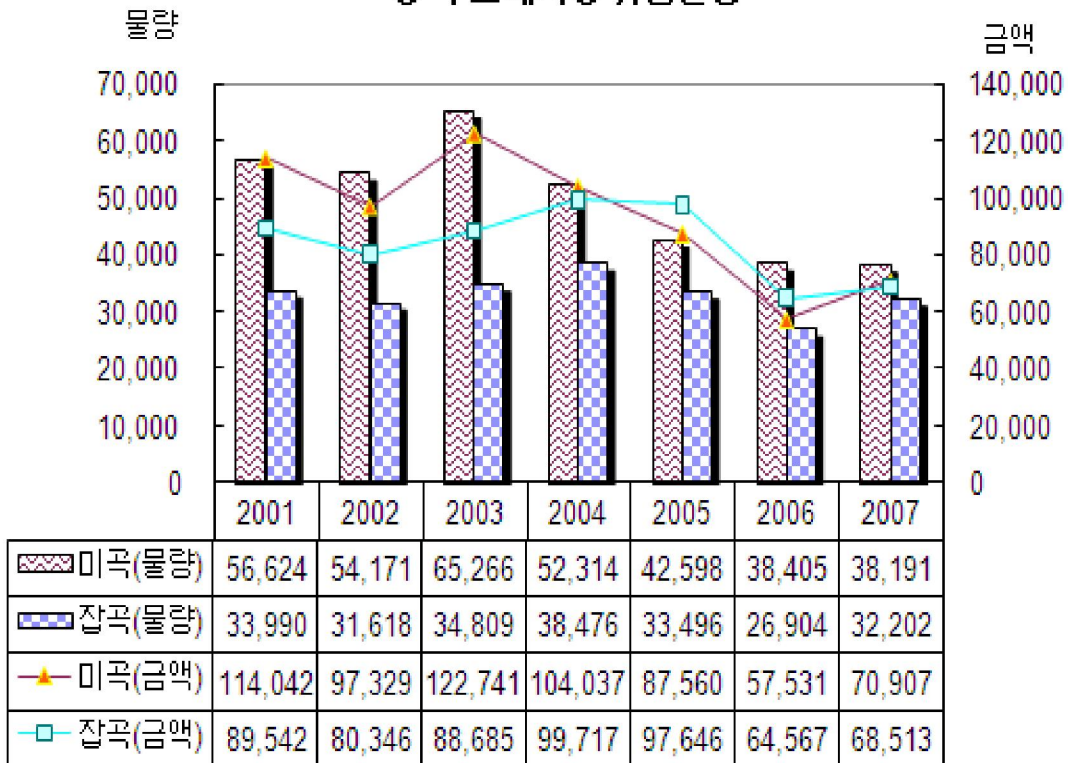
5. 소비자 유통실태

가. 양재동 양곡도매시장

□ 운영현황

- 1988년 8월에 개설하여 현재 서울특별시농수산물공사가 관리 운영하고 있는 국내 유일의 양곡부류 공영도매시장
 - 도매시장법인 1개(농협공판장), 중도매인 65명, 매매참가인 97 으로 구성('08년11월말 기준)
- 취급현황('07년말 기준)
 - 취급물량 : 70,393톤('06. 65,309톤)
 - 미곡과 잡곡 취급비율 : 각각 54.3%, 45.7

양곡 도매시장 취급현황



□ 거래현황

- 주 반입처 : 민간RPC 및 정미소 90%, 농협RPC 10
- 도매가격

(단위 : 원/20kg)

구 분	'07	'08
경 기 미	39,500~50,000	43,500~57,500
충 청 미	36,000~39,000	39,500~42,000
전 라 미	36,000~39,000	38,500~41,500

자료 : 「유통정보」 서울특별시농수산물공사(각 년도 11월말~12월초)

- 산지수매가격의 인상에 따라 도매가격 또한 전년대비 7~13% 정도 상승 거래됨

○ 하역비

- 하역은 하역노조가 담당하고 있으며, 중도매인과 하역노조의 협정하에 결정
- 하역비 : 1,100원/80kg
 - 하차비 : 600원/80kg 지대(중도매인 부담)
 - 상차비 : 500원/80kg 지대(소매상이 부담하여야 하나 쌀 가격에 포함되어 도매상이 부담)

나. 농협중앙회 양곡유통센터

□ 운영현황

- 전국 회원조합의 쌀 판매를 지원하기 위해 설치되어 회원조합RPC로부터 물량을 구입하여 농협판매점·유통업체·대량수요처 등에 판매
- 취급 물량 및 거래 금액

(단위 : 억원, 톤)

구 분	'06	'07	전년 대비
거래 금액	2,139	1,992	△147
취급 물량	90,919	96,965	6,046

자료 : 농협중앙회 양곡유통센터

□ 판매현황 및 유통비용

- 판매처별 비율
 - 농협계통점(하나로클럽 등) : 60%
 - 대형유통업체(백화점, 대형마트 등) : 25%
 - 중·소 유통업체 : 15%
- 하역비
 - 상차비 : 7.15원/kg(미곡), 7.7(잡곡)
 - 하차비 : 판매농협에서 일부 부담

다. 소매상

□ 운영현황

- 형태 : 전문양곡소매상, 대형유통업체, 백화점, 할인점, 슈퍼, 특산물판매코너 등
 - 허가제로 바뀌면서 슈퍼에서 소량으로 구입해서 판매하거나, 친환경마트에서 기능성 쌀을 판매하는 등과 같이 소매 역할이 다양하게 확대되는 추세
- 구입방법 : 중도매인 또는 벤더업체에서 구입
- 포장단위 : 800g, 10, 20 등

□ 소매 형태

- 대형유통업체(백화점, 대형마트, 슈퍼마켓)
 - 대형유통업체에는 업체별로 보면 대형마트와 백화점, 슈퍼마켓이 있으며, 특히 대형마트의 시장점유율과 점포수가 증가하면서 소비자 구입비율이 증가하고 있음
 - 산지 RPC로부터 쌀을 공급받아 물류센터에서 각 점포로 배송·판매

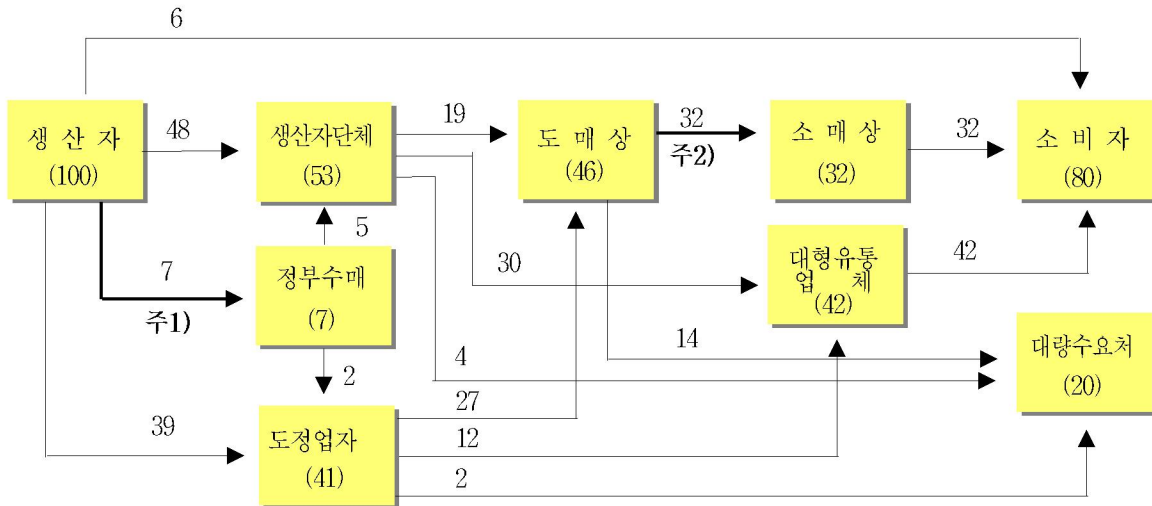
라. 대량수요처

- 형태 : 단체급식업체, 식자재업체 등
- 구입방법 : 산지 RPC와 납품계약을 통해 공급받기도 하나, 대부분은 도매상을 통해 공급받아 체인점에 공급
- 중·소 급식업체에서는 도매상 등을 통해 공급받음
 - 채소류는 가격진폭 및 계절변동이 커서 직접 구입하지만 쌀은 가격 진폭이 적어 대부분 도매상에서 구입함

6. 유통경로

조사지역 평균

(단위 : %)

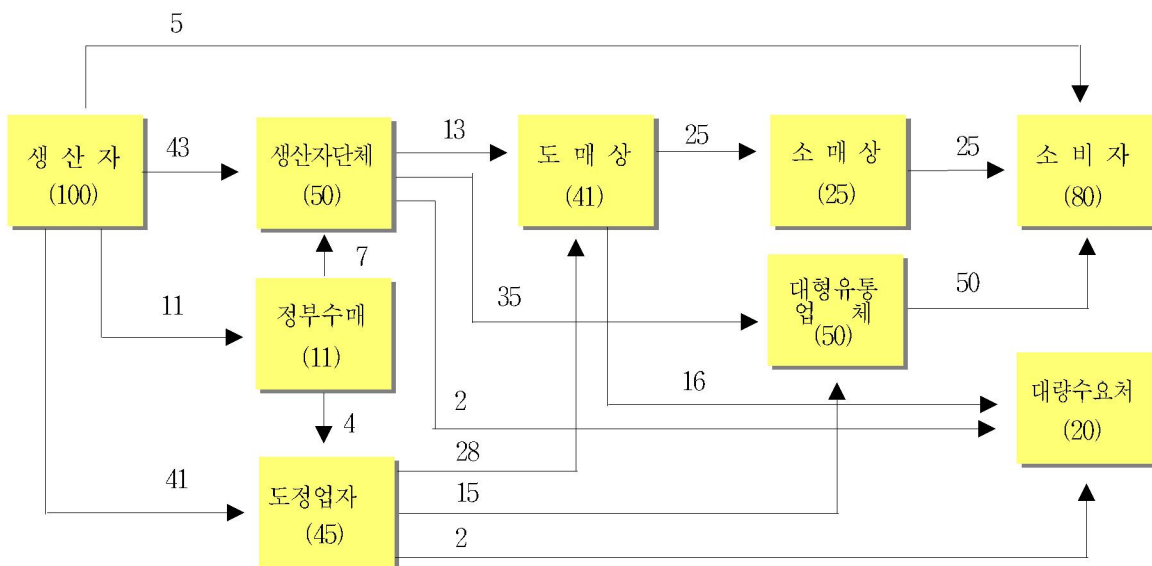


주 1) 금년도 전국 공공비축비 매입계획량 감소('07년 60만톤 → '08년 40)로 조사지역 정부수매량은 전년대비 3%p감소('07년 10% → '08년 7)

주 2) 도매상→소매상 거래량 감소('07년 37%→'08년 32) : 산지와 소비지간 직거래 증가로 도매시장(도매상)을 통해 소매상으로 거래되는 물량 감소

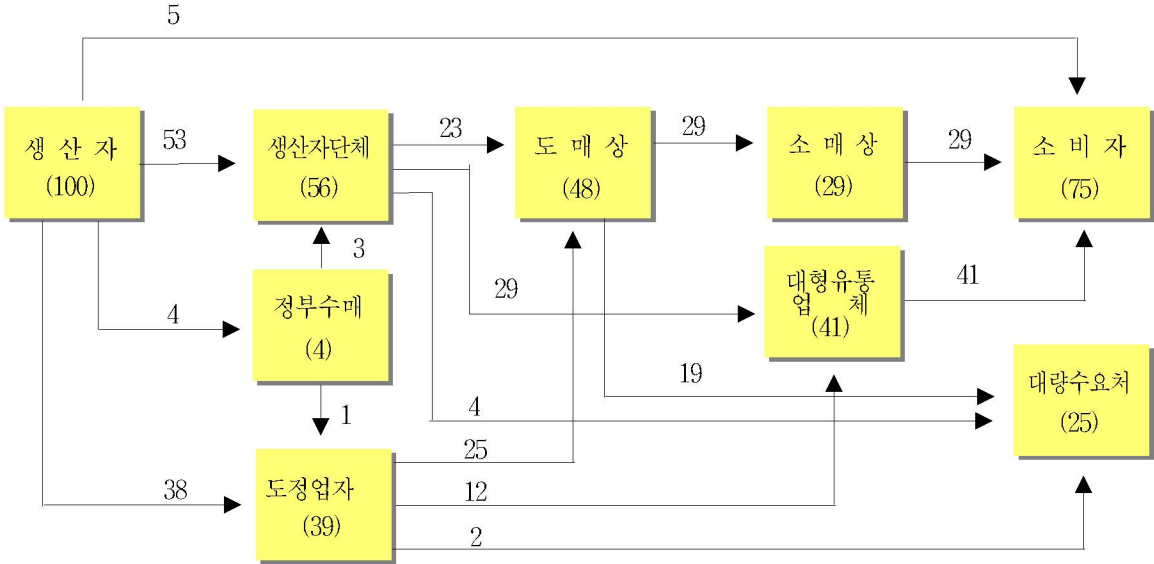
김제 → 서울

(단위 : %)



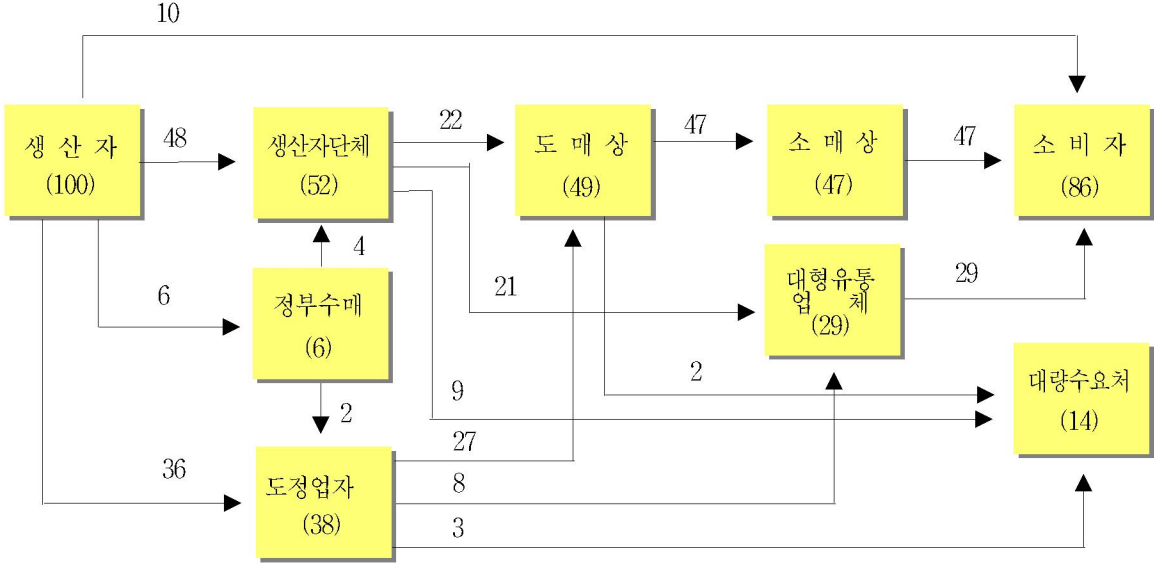
당진 → 서울

(단위 : %)



평택 → 서울

(단위 : %)



7. 유통비용

가. 출하지역·경로별 유통비용

(단위 : %, 원/20kg)

구 분		전 체 평 균	김제→서울		당진→서울		평택→서울				
			평 균	(1) A경로	(2) B경로	평 균	(3) A경로	(4) B경로	평 균	(5) A경로	(6) B경로
농 가 수 취 율		79.1	79.1	79.3	78.9	80.6	80.6	80.6	76.7	77.8	75.9
유통 비 용		20.9	20.9	20.7	21.1	19.4	19.4	19.4	23.3	22.2	24.1
비 용 별	직 접 비	13.3	12.7	12.5	12.8	13.0	12.8	13.1	15.0	12.6	16.8
	간 접 비	4.8	5.3	4.4	6.2	3.8	3.1	4.3	5.4	5.4	5.3
	이 운	2.8	2.9	3.8	2.1	2.6	3.5	2.0	2.9	4.2	2.0
단 계 별	출 하 단 계	11.6	10.8	10.5	11.1	11.2	10.8	11.5	13.4	10.9	15.3
	도 매 단 계	3.6	4.3	4.5	4.1	2.5	3.0	2.1	4.2	5.2	3.4
	소 매 단 계	5.7	5.8	5.7	5.9	5.7	5.6	5.8	5.7	6.1	5.4
가 격	농가수취가격	36,270	34,886	34,886	34,886	36,017	35,858	36,128	38,831	38,126	39,341
	소비자가격	45,853	44,106	44,000	44,200	44,677	44,500	44,800	50,624	49,000	51,800

주) (1)~(6)표시 : 붙임(1~6) 유통비용 명세표 참조

A경로 : 생산자 → 도정업자 → 도매상 → 소매상 → 소비자

B경로 : 생산자 → 농협미곡종합처리장 → 농협양곡유통센터 → 하나로클럽

나. 직접비용 비교(김제→서울, (A)경로)

(단위 : 원/20kg)

구 분		'07	'08	증감액	비 고
출하단계	포 장 제 비	330.0	370.0	40.0	
	건 조 비	476.0	540.0	64.0	
	운 송 비	625.0	625.0	-	
도매단계	하 차 비	150.0	150.0	-	
	상 차 비	125.0	125.0	-	
	운 송 비	500.0	600.0	100.0	
합 계		2,206.0	2,410.0	204.0	전년대비 9.2% 증가

다. 연도별 유통비용 현황(김제→서울, (A)경로)

(단위 : %, 원/20kg)

구 분		'04	'05	'06	'07	'08
유통비용 (비율)		17.2	25.4	22.2	22.7	20.7
비용별	직 접 비	8.2	13.2	12.5	12.5	12.5
	간 접 비	7.4	7.2	5.8	5.5	4.4
	이 운	1.6	5.0	3.9	4.7	3.8
단계별	출 하 단 계	7.0	11.2	10.6	10.6	10.5
	도 매 단 계	3.2	3.9	4.3	5.0	4.5
	소 매 단 계	7.0	10.3	7.3	7.1	5.7
농 가 수 취 가 격		35,618	29,101	31,901	32,475	34,886
유통비용 (금액)		7,382	9,899	9,099	9,525	9,114
소 비 자 가 격		43,000	39,000	41,000	42,000	44,000

<유통비용 변화분석>

- 유통비용(비율)은 20.7%로 전년 대비 2.0%p 감소
 - 농가수취가격은 산지 수매가격 인상으로 전년대비 7.4% 상승 ('07: 32,475원→'08: 34,886)
 - 유통비용(금액)은 20kg포대당 9,114원으로 전년대비 4.3% 감소 ('07: 9,525원→'08: 9,114)

<붙임 1>

유통비용 명세표(김제→서울양재동양곡도매시장)

조사일 : '08. 12월

(단위 : 원/20kg, %)

구분		금액	비율	산출근기
생 산 자	농가수취가격	34,885.8	79.3	
	포장재비	25.2	0.1	(7,000원/500kg톤백/3회사용(1년)/5년)×27kg
	건조비	540.0	1.2	20원/kg×27kg
	운송비	324.0	0.7	60,000원/5,000kg톤백×27kg(농가→도정공장)
	판매가격	35,775.0	81.3	조곡 27kg 기준(도정율 73%)
도 정 업 자	가공비용	2,750.0	6.3	11,000원/80kg(11,000÷4=2,750원)
	포장재비	370.0	0.8	370원/20kg
	운송비	625.0	1.4	625원/20kg
	판매가격	39,520.0	89.8	39,520원/20kg
도 매 상	하차비	150.0	0.3	600원/80kg
	상차비	125.0	0.3	500원/80kg
	운송비	600.0	1.4	600원/20kg
	간접비	917.1	2.1	
	이익	187.9	0.4	
	판매가격	41,500.0	94.3	41,500원/20kg
소 매 상	간접비	1,025.0	2.3	
	이익	1,475.0	3.4	
	판매가격	44,000.0	100.0	44,000원/20kg

○ 직접비 변동 내역

- 건조비 : ('07) 476.0원/kg ⇒ ('08) 540.0
- 포장재비(도정업자) : ('07) 330.0원/kg ⇒ ('08) 370.0

<붙임 2>

유통비용 명세표(김제→서울 농협양곡유통센터)

조사일 : '08. 12월

(단위 : 원/20kg, %)

구분		금액	비율	산출근거
생산자	농가수취가격	34,885.8	78.9	
	포장재비	25.2	0.1	(7,000원/500kg톤백/3회사용(1년)/5년)×27kg
	건조비	540.0	1.2	20원/kg×27kg
	운송비	324.0	0.7	60,000원/5,000kg톤백×27kg(농기→도정공장)
	판매가격	35,775.0	80.9	조곡 27kg 기준(도정율 73%)
농협미곡종합처리장	가공비용	3,000.0	6.8	12,000원/80kg
	포장재비	400.0	0.9	400원/20kg
	운송비	625.0	1.4	625원/20kg
	판매가격	39,800.0	0.0	39,800원/20kg
농협양곡유통센터	상차비	143.0	0.3	7.15원/kg
	운송비	600.0	1.4	600원/20kg
	간접비	955.2	2.2	
	이윤	101.8	0.2	
	판매가격	41,600.0	94.1	41,600원/20kg
하나로클럽	간접비	1,742.0	4.0	
	이윤	858.0	1.9	
	판매가격	44,200.0	100.0	44,200원/20kg

○ 직접비 변동 내역

- 건조비 : ('07) 476.0원/kg ⇒ ('08) 540.0
- 포장재비(도정업자) : ('07) 320.0원/kg ⇒ ('08) 400.0

<붙임 3>

유통비용 명세표(당진→서울 양재동양곡도매시장)

조사일 : '08. 12월

(단위 : 원/20kg, %)

구 분		금 액	비 율	산 출 근 기
생 산 자	농 가 수 취 가 격	35,857.8	80.6	
	포 장 재 비	25.2	0.1	(7,000원/500kg톤백/3회사용(1년)/5년)×27kg
	건 조 비	783.0	1.7	29원/kg×27kg
	운 송 비	324.0	0.7	60,000원/5,000kg톤백×27kg(농가→도정공장)
	관 매 가 격	36,990.0	83.1	조곡 27kg 기준(도정율 73%)
도 정 업 자	가 공 비 용	2,750.0	6.2	11,000원/80kg
	포 장 재 비	400.0	0.9	400원/20kg
	운 송 비	550.0	1.2	550원/20kg
	관 매 가 격	40,690.0	91.4	40,690원/20kg
도 매 상	하 차 비	150.0	0.3	600원/80kg
	상 차 비	125.0	0.3	500원/80kg
	운 송 비	600.0	1.4	600원/20kg
	간 접 비	335.0	0.8	
	이 율	100.0	0.2	
	관 매 가 격	42,000.0	94.4	42,000원/20kg
소 매 상	간 접 비	1,025.0	2.3	
	이 율	1,475.0	3.3	
	관 매 가 격	44,500.0	100.0	44,500원/20kg

○ 직접비 변동 내역

- 포장재비(도정업자) : ('07) 380.0원/kg ⇒ ('08) 400.0

<붙임 4>

유통비용 명세표(당진→서울 농협양곡유통센터)

조사일 : '08. 12월

(단위 : 원/20kg, %)

구 분		금 액	비 율	산 출 근 기
생 산 자	농 가 수 취 가 격	36,127.8	80.6	
	포 장 재 비	25.2	0.1	(7,000원/500kg톤백/3회사용(1년)/5년)×27kg
	건 조 비	783.0	1.8	29원/kg×27kg
	운 송 비	324.0	0.7	60,000원/5,000kg톤백×27kg(농가→도정공장)
	관 매 가 격	37,260.0	83.2	조곡 27kg 기준(도정율 73%)
농협미곡종합처리장	가 공 비 용	3,000.0	6.7	12,000원/80kg
	포 장 재 비	450.0	1.0	450원/20kg
	운 송 비	550.0	1.2	550원/20kg
	관 매 가 격	41,260.0	92.1	41,260원/20kg
농협양곡유통센터	상 차 비	143.0	0.3	7.15원/kg
	운 송 비	600.0	1.3	
	간 접 비	160.6	0.4	
	이 운	36.4	0.1	
	관 매 가 격	42,200.0	94.2	42,400원/20kg
하나로클럽	간 접 비	1,742.0	3.9	
	이 운	858.0	1.9	
	관 매 가 격	44,800.0	100.0	44,800원/20kg

○ 직접비 변동 내역

- 포장재비(미곡종합처리장) : ('07) 400.0원/kg ⇒ ('08) 450.0

<붙임 5>

유통비용 명세표(평택→서울 양재동양곡도매시장)

조사일 : '08. 12월

(단위 : 원/20kg, %)

구 분		금 액	비 율	산 출 근 기
생 산 자	농 가 수 취 가 격	38,125.8	77.8	
	포 장 재 비	25.2	0.1	(7,000원/500kg톤백/3회사용(1년)/5년)×27kg
	건 조 비	675.0	1.4	25원/kg×27kg
	운 송 비	324.0	0.6	60,000원/5,000kg톤백×27kg(농가→도정공장)
	판 매 가 격	39,150.0	79.9	조곡 27kg 기준(도정율 73%)
도 정 업 자	가 공 비 용	3,400.0	7.0	13,600원/80kg
	포 장 재 비	500.0	1.0	500원/20kg
	운 송 비	400.0	0.8	400원/20kg
	판 매 가 격	43,450.0	88.7	43,450원/20kg
도 매 상	하 차 비	150.0	0.3	600원/80kg
	상 차 비	125.0	0.3	500원/80kg
	운 송 비	600.0	1.1	600원/20kg
	간 접 비	1,407.0	2.9	
	이 율	268.0	0.6	
	판 매 가 격	46,000.0	93.9	46,000원/20kg
소 매 상	간 접 비	1,230.0	2.5	
	이 율	1,770.0	3.6	
	판 매 가 격	49,000.0	100.0	49,000원/20kg

○ 직접비 변동 내역

- 포장재비(도정업자) : ('07) 400.0원/kg ⇒ ('08) 500.0

<붙임 6>

유통비용 명세표(평택→서울 농협양곡유통센터)

조사일 : '08. 12월

(단위 : 원/20kg, %)

구 분		금 액	비 율	산 출 근 기
생 산 자	농 가 수 취 가 격	39,340.8	75.9	
	포 장 재 비	25.2	0.1	(7,000원/500kg톤백/3회사용(1년)/5년)×27kg
	건 조 비	810.0	1.6	30원/kg×27kg
	운 송 비	324.0	0.6	60,000원/5,000kg톤백×27kg(농기→도정공장)
관 매 가 격	40,500.0	78.2	조곡 27kg 기준(도정율 73%)	
농협미곡종합처리장	가 공 비 용	5,800.0	11.2	5,800원/20kg
	포 장 재 비	550.0	1.0	550원/20kg
	운 송 비	400.0	0.8	400원/20kg
	관 매 가 격	47,250.0	91.2	47,250원/20kg
농협양곡유통센터	상 차 비	143.0	0.3	7.15원/kg
	운 송 비	600.0	1.2	600원/kg
	간 접 비	881.1	1.7	
	이 윤	125.9	0.2	
	관 매 가 격	49,000.0	94.6	49,000원/20kg
하나로클럽	간 접 비	1,876.0	3.6	
	이 윤	924.0	1.8	
	관 매 가 격	51,800.0	100.0	51,800원/20kg

○ 직접비 변동 내역

- 건조비 : ('07) 700.0원/kg ⇒ ('08) 810.0
- 가공비용 : ('07) 5,060.0원/kg ⇒ ('08) 5,800.0
- 포장재비(미곡종합처리장) : ('07) 500.0원/kg ⇒ ('08) 550.0