



봄감자



1. 조사개요

가. 조사기간 : 2010. 6. 14 ~ 6. 18

나. 조사지역 : 전남 보성, 경북 고령·구미

다. 조사대상 : 생산자, 생산자단체, 산지유통인, 도·소매상 등

2. 일반현황

가. 원산지

- 학명은 *Solanum tuberosum*이며 쌍떡잎식물 통화식물목 가지과의 여러해살이풀로 마령서(馬鈴薯), 하지감자, 북감저(北甘藷)라고도 불림
- 원산지는 안데스산맥을 중심으로 한 칠레 중·북부로부터 페루, 볼리비아, 에콰도르에 이르는 지역이며, 남아메리카 토착민에 의해 재배되다가 16세기 스페인 탐험가 피사로에 의해 유럽으로 전파
- 우리나라에는 조선 순조 24년(1824년) 만주 간도지방으로부터 전래

나. 생육조건

- 온도 : 생육적온이 14~23℃인 호냉성(好冷性) 작물로 비교적 저온에서도 생장이 왕성하며, 24℃ 이상이면 전분 함량이 저하되고 27℃ 이상의 고온에서는 덩이줄기 형성 및 비대가 정지됨
- 일조 : 충분한 일조는 동화작용을 활발하게 하여 전분함량을 높이고 잎·줄기조직이 견고하도록 하며, 일조량 부족 시 질소시비량을 줄여 웃자람을 막아야 함
- 토양 : 뿌리조직이 연약하여 좋은 토양조건이 필요하기 때문에 작토층이 깊고 유기물이 풍부하며 배수와 통기가 양호한 사양토, 양토가 적절함. 토양산도는 pH 5.0~6.0이 적합
- 수분 : 생육에는 비교적 건조한 것이 유리하고 침수에 약해 재식밀도 4,000주/10a 기준 생육기간 중 주당 10~20ℓ의 수분 공급(전 생육기간 필요 강수량은 300~400mm)이 적절하며, 수분 부족 시 덩이줄기가 적절히 비대하지 않고, 수분 과다 시에는 역병균 발달 및 덩이줄기 부패가 야기됨

다. 용도 및 주요성분

- 대표적인 알칼리성 식품으로, 각종 비타민(B·C 등) 함유량이 풍부하며, 특히 비타민 C가 전분 입자로 싸여 있어 가열 시에도 쉽게 파괴되지 않음
- 칼륨 함량이 높아 체내에서 나트륨을 배출함으로써 고혈압 예방과 치료에 도움을 주고, 현기증 개선 및 부기 제거에 효과적임
- 풍부한 클로로겐산(chlorogenic acid)은 활성산소의 활동을 억제하여 항암 작용을 함

□ 주요 재배품종

품종	육성국	숙기	수량 (kg/10a)	용도	특징
수미	미국	중만생	2,654	식·가공용	봄·여름에 재배하며, 더랭이병과 모자이크바이러스병에 강하나 잎말림바이러스 및 역병에 취약
추백	한국	극조생	3,529	식용	수확량이 많고 품질이 뛰어나며, 수확기 껍질이 벗겨지지 않아 외관이 우수
조풍	한국	극조생	3,265	식·가공용	괴경의 비대가 빠르고 정아우세성이 커서 수확이 용이하며, 잎말림바이러스병·역병에 강함
대서	미국	조중생	2,991	가공용	봄재배에서는 조생, 여름재배는 중생종으로 봄재배 시 괴경 비대가 빠르고 수량성 증가
대지	일본	중만생	2,956	식용	뿌리가 잘 발달하여 메마른 땅에서도 잘 자라고, 바이러스에는 강하나 역병 및 더랭이병에 취약

□ 조사지역 재배시기

- 조사지역의 봄감자 파종·수확시기는 보성은 전년과 비슷하며, 고령·구미는 강우 등 일기불순으로 예년에 비해 10~20일 가량 늦어짐

구분		보성	고령	구미
파종기	'09	1월말~2월말	1월말~3월초	1월말~3월초
	'10	1월중~2월말	3월중~3월말	3월중~4월초
수확기	'09	5월중~6월말	5월말~6월말	5월말~6월말
	'10	5월말~6월말	6월초~7월초	6월중~7월초

자료 : 생산자 및 생산자단체 청취조사

3. 생산동향

가. 재배면적 및 생산량(전국)

- 감자의 재배면적은 가격변동과 돌려짓기 등의 영향으로 보통 2~3년 주기의 증감을 나타냄
 - '05년부터 '07년까지 연 평균 21.0% 감소추세를 보였고 '08~'10년에 지속 증가
- '10년 감자의 총 재배면적은 전년도 출하기 가격 강세로 16.4% 증가한 24,913ha
- '10년 기준 봄감자 재배면적은 감자 총 재배면적의 65.4%인 16,302ha이며, 지역별로는 경북(고령·구미)이 2,838ha로 가장 넓고 충남(당진·서산), 전남(보성·장흥), 강원(춘천), 순으로 나타남

(단위 : ha, 톤)

구분		'05	'06	'07	'08	'09	'10
면적	전체	32,728	23,957	20,421	20,540	21,396	24,913
	봄감자	20,035	14,960	13,033	13,048	14,198	16,302
생산량	전체	894,215	631,086	574,396	604,592	591,053	616,707
	봄감자	554,467	418,658	367,277	382,369	394,418	393,632

자료 : 「2010년 농작물생산통계」, 통계청

나. 조사지역 재배면적

- 조사지역 전체 재배면적은 전년대비 4.2% 감소
 - 봄감자 최대 산지인 보성지역은 전년과 비슷한 수준을 나타낸 반면, 고령지역은 양파 등 타 작목으로 전환되면서 재배면적이 크게 감소. 타 작목 전환이 용이치 못한 구미지역의 재배면적은 증가

(단위 : ha, %)

구분	조사지역			
	보성	고령	구미	계
'09(A)	987	353	150	1,490
'10(B)	987	254	187	1,428
대비(B/A)	100.0	72.0	124.7	95.8

자료 : 조사지역 농업기술센터

4. 산지유통실태

가. 생산자

□ 종서구입

- 감자는 종자가 아닌 영양조직인 괴경(지하줄기)조직을 이용하여 파생하는 일년생 작물로 일반적으로 씨감자(종서)를 통해 생산
- 봄감자 정부보급종은 국립종자원이 정한 시행요령에 따라 강원도 감자종자보급소에서 생산·보급
 - (국립종자원)시행 요령 수립 → (강원도 감자종자보급소)종자생산계획에 의해 수매된 종자에 대해 공급가능량을 각 도 농업기술원에 예시 → (종자수요농가)시·군 농업기술센터 또는 읍·면사무소에 희망 종자 품종 및 물량 신청 → (강원도 감자종자보급소)시·군별, 품종별 공급 계획량 확정 → (농협중앙회)확정 물량 농가 보급
- 정부보급종을 확보하지 못한 농가는 강원도 강릉농협을 통해 정부보급종 수매 잔량을 구매하거나 일반 농가 또는 상인들로부터 구입
- 봄감자는 8월에 신청해 10월에 공급하거나(조기재배용/추기분), 11~1월 중에 신청해 익년 2~4월(일반재배용/춘기분)에 공급
- 종서가격
 - 정부보급종 : ('09)춘기분 21,540원/20kg, 추기분 20,830원/20kg → ('10) 춘기분 21,750, 추기분 21,160
 - 일반구입시 : 25~30천원/20kg
- 연도별 종자 공급현황

(단위 : 톤, %)

구분	'80	'90	'04	'05	'06	'07	'08	'09
종자소요량(A)	44,880	25,320	40,160	52,320	38,400	32,640	32,800	31,520
보급종공급량(B)	332	4,047	7,473	8,264	8,693	7,777	8,322	7,889
보급률(B/A)	0.7	16.0	18.6	15.8	22.6	23.8	25.4	25.0

자료 : 「연도별 종자공급량 및 갱신률」, 국립종자원

□ 재배품종 비율

- 재배품종 중 수미의 재배 비율이 모든 조사지역에서 가장 높으며, 감자 가격이 지속적으로 일정 수준 이상으로 형성되면서 가공업체 계약재배 비율이 점진적으로 감소하고 있는 상황
 - 다만, 구미는 과거에 계약재배를 해오던 비율이 지역적 특성에 맞는 품종인 조풍의 비율로 전환된 것이 특징임

(단위 : %)

품종	보성		고령		구미	
	'09	'10	'09	'10	'09	'10
수미	50	50	70	70	70	80
대서(선농)	30	15	30	30	20	-
주백	20	35	-	-	10	-
조풍	-	-	-	-	-	20

□ 생육동향

- 봄철 한파로 인한 서리상해와 잦은 강우로 배수불량이 발생하여 전년에 비해 단수가 감소하였고 작황이 예년보다 불량
 - 단수 : 보성 5kg/3.3㎡(평년 9~10), 고령 6.7kg~8/3.3㎡(10~11), 구미 8kg/3.3㎡(12)

□ 출하현황

- 생산자는 생산자단체를 통해 계통출하하거나, 산지유통인을 통한 포전거래, 가공업체와의 계약재배 형태로 출하함
- 계약재배
 - 조건 : 계약업체 지정 장소 도착도 가격(수확·운송비용 생산자 부담)
 - 납품 : 업체 요구 규격에 맞춰 선별하여 톤백에 담아 5톤 트럭으로 운반

(단위 : %)

구분	보성		고령		구미	
	'09	'10	'09	'10	'09	'10
산지유통인	65	61	35	33	20	18
생산자단체	20	23	40	40	60	62
대량수요처	15	16	25	27	20	20

□ 산지거래가격

- 가공업체 계약단가 : 500~650원/kg
- 포전거래가격
 - 생육기간 저온형성 등으로 작황부진 등이 예상되면서 포전거래가격이 '09년보다 약 500~1,500원/3.3㎡ 정도 높게 거래됨

(단위 : 원/3.3㎡)

구분	보성	고령	구미
'09	4,000~4,500	4,500~5,000	4,000~4,500
'10	5,000~6,000	5,000	4,500~5,000

자료 : 생산자 및 산지유통인 청취조사

나. 생산자단체

형태 및 역할

- 형태 : 지역농협, 영농조합법인, 작목반 등
- 역할
 - 종서공급, 영농자재·포장재 공급, 출하지도 등
 - 출하물량 집하, 판매대금 정산 등
 - 산지유통센터 운영 : 공동집하·선별 등
- ※ 선별·포장작업(공동선별장)
 - 자동화설비를 통한 선별 작업 : 선별기, 랩핑기, 데이핑기, 제함기 등
 - 소요인원 : 기계 처리용량과 작업물량을 감안 10~20명 범위

구매 및 판매

- 구매처 : 생산자·작목반·영농조합법인 등
- 구매방법 : 수탁(경우에 따라 판매처별 판매가격 제시)
- 정산 : 판매 후 정산
- 판매처 : 도매사업단, 도매시장 등

다. 산지유통인

형태 및 역할

- 주 활동 도매시장을 근거로 감자 산지를 순회하며 포전거래를 하는 상인

구입

- 구입방법 : 포전매매
- 가격결정 : 농가와 협의하여 결정

수확·선별·포장작업

- 작업 인부를 고용하여 06:00~18:00까지 수확·선별·포장
- 작업방식 : 전문 작업조가 활동하는 것이 아니고 출하물량을 감안 운송업체 등을 통해 확보한 일용직 인부들이 작업 진행
 - 남자는 굴취 및 상차, 여자는 선별 수확 및 포장작업

- 1인당 1일 작업량 : 15~20상자/20kg
- 수확상차비 : 850,000원(인건비+장비임대료)
 - 인건비 : 100천원 × 2명(남) + 60천원 × 10명(여) = 800천원
 - 장비임대료 : 50천원



<감자 수확>



<선별하여 상자에 담기>

□ 포장재비

- 포장재 : 골판지 상자
- 포장단위 : 20kg
- 포장재가격 : 1,000~1,200원/20kg, 테이프 900원/50상자

□ 운송

- 운송비는 운송업자와 트럭 또는 상자 기준으로 협의·결정
- 5톤 트럭 적재량 : 420~450상자
- 지역별 운송료(산지 → 서울)
 - 운송비는 전반적으로 감소하였으나, 구미지역의 경우 규모화 정도가 상대적으로 낮고 지형적인 특성으로 전년대비 운송비 증가

(단위 : 원/5톤)

구분	보성	고령	구미
'09	550,000	390,000	330,000
'10	450,000	330,000	380,000

5. 소비자 유통실태

가. 가락동 농수산물도매시장

반입동향

- 주 반입지역 : 보성, 고령, 구미, 밀양, 김제 등
- 반입량
 - '09.1~12 : 84,637톤(98,826백만원)
 - '09.6 : 16,516톤(10,834백만원)
 - '10.6 : 14,219톤(11,046백만원)
- 포장형태 : 골판지상자(20kg, 10kg)
 - 소비자의 벌크 판매 관행으로 인한 대 포장 선호로 20kg 단량이 주거래
- 운송형태 : 주로 5톤 트럭으로 운송되며, 일부 품위 및 상품성 보호를 위해 저온시설을 탑재한 차량도 이용되고 있음
- 법인별 취급물량 비율

(단위 : %)

구분	한국청과	서울청과	동화청과	중앙청과	농협공판장
점유비	30.6	20.5	20.4	17.2	11.3

자료 : 「유통정보('10. 6)」, 서울특별시 농수산물공사

경매현황

- 경매시간 : 21:30부터 약 3시간
- 경매방법 : 전자경매
- 상장 수수료 : 경락가격의 4%
- 하차비 : 239원/20kg

나. 중도매인

중도매인 현황

- 취급 중도매인 수 : 한국청과 기준 20명(중도매인 15명, 매매참가인 5명)
- 주 영업시간 : 22:00 ~ 04:00
- 영업형태 : 일반적으로 고구마를 함께 취급하며, 2~3명의 직원을 고용하여 운영

구입

- 구입방법 : 경매
- 취급물량 : 1~2대/5톤 트럭

- 경락가격

(단위 : 원/20kg, 수미 기준)

구분	특품	상품	중품	하품
'09	17,725~20,221	14,076~16,489	11,052~13,156	5,470~6,654
'10	28,500~32,569	21,053~27,033	15,622~19,780	5,650~7,222

자료 : 「유통정보」, 서울특별시 농수산물공사('09.6.15~19, '10.6.14~18)

판매

- 주요 판매처 : 대형유통업체, 소매상, 대량수요처(단체급식업체, 요식업소 등) 등
- 판매방식 및 단위 : 낙찰된 물품은 산지에서 포장·출하한 상자 단위로 판매하는 것이 일반적이나 납품처의 요구에 맞게 세척·소포장 작업하기도 함

다. 소매상

일반현황

- 형태 : 트럭행상, 채소전문 소매상, 슈퍼체인, 백화점, 대형마트 등
- 구매
 - 구입처 : 도매시장에서 타 채소와 함께 구입
 - 구입주기 : 전문소매상, 트럭행상, 식품가게는 1~2일
 - 1회구입량 : 전문소매상·트럭행상은 5~20상자, 채소·식품가게는 1~5상자
 - 운송수단 : 자가 소유 1톤 차량을 이용하여 운송하거나 용차 이용(타 품목과 혼적)

판매

- 판매형태
 - 대형유통업체 : 100g, 500g, 1kg 단위 판매
 - 채소소매상 : 골판지 상자(20kg, 2kg)로 판매, 산물 상태에서 무게 단위(400g/근)로 판매

○ 소비자가격

(단위 : 원/kg, 상품)

구분	최고	최저	평균
'09	2,980~3,580	1,480~1,500	2,028~2,280
'10	3,980~4,980	1,900~2,100	2,793~2,904

자료 : 「농수산물유통정보」, aT 농수산물유통공사(09.6.15~19 · 10.6.14~18)

라. 대형유통업체(농협유통, 하나로클럽)

농협 도매사업단

- '08년까지 농협유통에서 추진하던 구매와 분산기능을 '09년부터 도매사업단으로 이관
- 구입처 : 지역농협
- 판매처 : 농협 하나로클럽, 대형유통업체, 대량수요처 등
- 일 거래량 : 5톤
- 가격결정 : 가락시장 경락가격을 참조하여 결정
- 판매수수료 : 4%

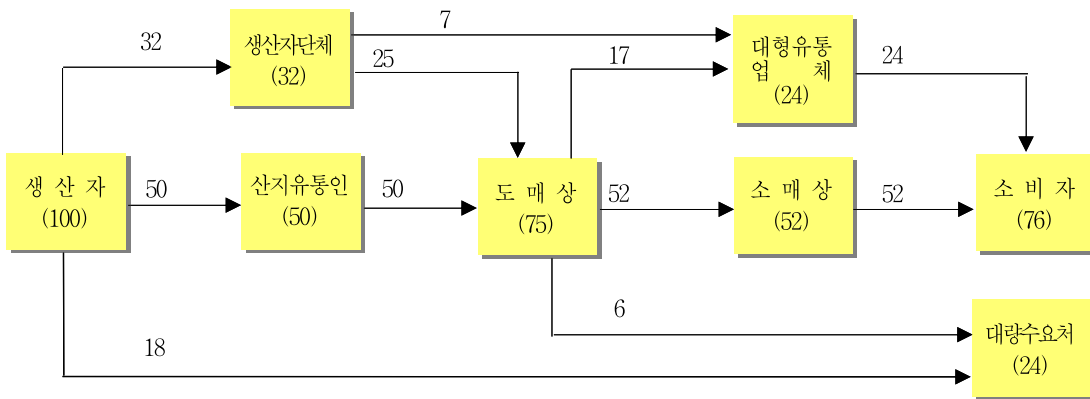
농협 하나로클럽

- 일 판매량 : 1~1.5톤
- 판매단위 : 100g, 20kg
- 판매가격 : 250원/100g(수미기준)

6. 유통경로

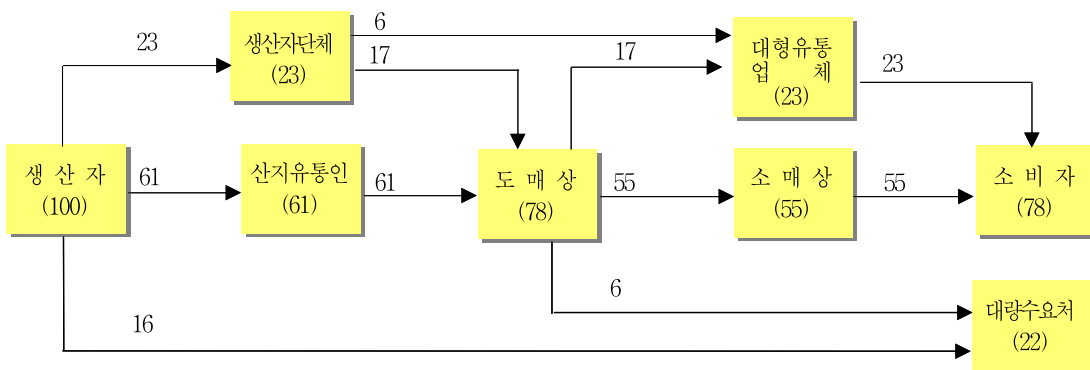
조사지역 평균

(단위 : %)



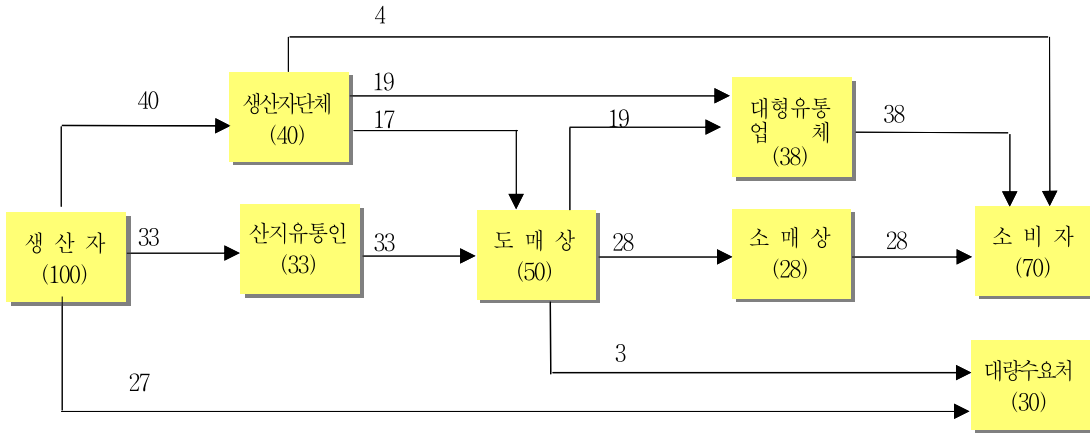
보성 → 서울

(단위 : %)



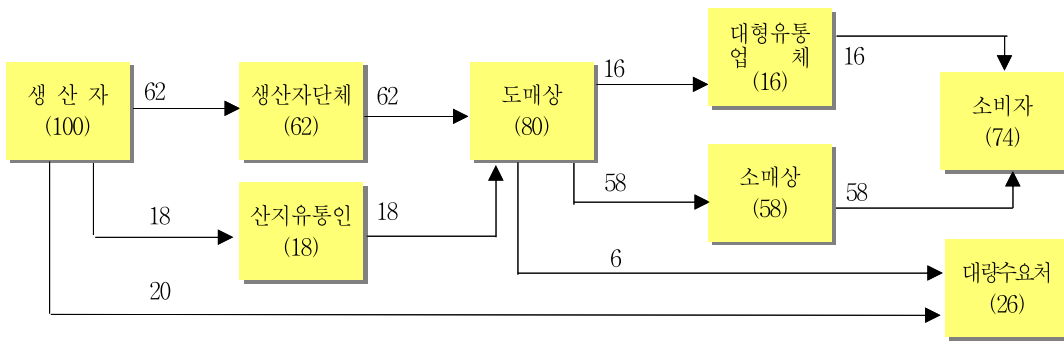
고령 → 서울

(단위 : %)



구미 → 서울

(단위 : %)



7. 유통비용

가. 출하지역·경로별 유통비용

(단위 : %, 원/kg)

구 분		전체 평균	보성 → 서울			
			평균	(1) A경로	(2) B경로	(3) C경로
농가수취율		32.5	31.9	31.3	31.9	37.9
유통비용		67.5	68.1	68.7	68.1	62.1
비용별	직접비	10.4	10.4	10.4	10.4	10.1
	간접비	40.6	40.6	40.6	40.4	41.6
	이윤	16.5	17.1	17.7	17.3	10.4
단계별	출하단계	7.5	7.6	7.7	7.1	7.9
	도매단계	8.2	8.7	9.2	9.2	2.2
	소매단계	51.8	51.8	51.8	51.8	52.0
가격	농가수취가격	892.3	883.7	875.0	893.7	946.5
	소비자가격	2,757.2	2,779.0	2,800.0	2,800.0	2,500.0

구 분		고령 → 서울			구미 → 서울
		평균	(4) B경로	(5) C경로	(6) B경로
농가수취율		35.3	32.2	38.1	31.7
유통비용		64.7	67.8	61.9	68.3
비용별	직접비	10.0	10.1	9.9	10.6
	간접비	41.0	40.4	41.6	40.4
	이윤	13.7	17.3	10.4	17.3
단계별	출하단계	7.3	6.8	7.7	7.3
	도매단계	5.5	9.2	2.2	9.2
	소매단계	51.9	51.8	52.0	51.8
가격	농가수취가격	928.6	900.6	953.4	888.1
	소비자가격	2,641.0	2,800.0	2,500.0	2,800.0

주) A경로 : 생산자 → 산지유통인 → 도매상 → 소매상 → 소비자

B경로 : 생산자(생산자단체) → 도매상 → 소매상 → 소비자

C경로 : 생산자(생산자단체) → 농협유통 → 하나로클럽 → 소비자

(1)~(6)표시 : 붙임(1~6)유통비용 명세표

나. 직접비용 비교(보성 → 서울, (A) 경로)

(단위 : 원/kg)

구 분		'09.6	'10.6	증감액	비 고
출하단계	수확상차비	94.4	94.4	-	
	포장재비	45.9	53.9	8.0	
	운송비	61.1	50.0	△11.1	
도매단계	하차비	12.0	12.0	-	
	상장수수료	36.0	46.0	10.0	경락가격 상승
소매단계	운송비	33.3	33.3	-	
합 계		282.7	289.6	6.9	

다. 연도별 유통비용 현황(보성 → 서울, (A) 경로)

(단위 : %, 원/kg)

구 분		'05. 6	'06. 6	'07. 6	'08. 6	'09. 6	'10. 6
유통비용(비율)		79.4	78.6	81.6	75.6	75.0	68.7
내용별	직접비	16.7	21.7	13.8	13.6	12.6	10.4
	간접비	17.4	15.5	16.8	15.9	42.3	40.6
	이윤	45.3	41.4	51.0	46.1	20.1	17.7
단계별	출하단계	26.1	12.2	20.2	13.3	12.9	7.7
	도매단계	11.6	17.7	14.1	12.3	11.0	9.2
	소매단계	41.7	48.7	47.3	50.0	51.1	51.8
농가수취가격		413	375	350	538	563	875
유통비용(금액)		1,587	1,375	1,550	1,662	1,687	1,925
소비자가격		2,000	1,750	1,900	2,200	2,250	2,800

<유통비용 변화분석>

- 대표경로(보성 → 서울 (A)경로) 유통비용(비율)은 68.7%로 전년 대비 6.3%p 감소
 - 유통비용(금액)은 '09) 1,687원/kg → '10) 1,925로 전년 대비 14.1% 증가했으나 농가수취가격이 '09) 563원/kg → '10) 875로 전년대비 55.4% 상승하면서 유통비용(비율)은 하락
 - 직접비는 2.2%p, 간접비는 1.7%p, 이윤은 2.4%p 하락

<붙임 1>

유통비용 명세표(보성 → 서울 가락시장)

조사일 : '10. 6월

(단위 : 원/kg, %, 수미, 상품)

구 분		금 액	비 율	산 출 근 기
생 산 자	농 가 수 취 가 격	875.0	31.3	5,000원/평, 20kg 수확에 3.5평 소요
산 지 유 통 인	수 확 상 차 비	94.4	3.4	850,000원/450상자/20kg -인건비=(남)100천원×2, (여)60천원×10 -장비임대료 50천원(장비사용자에 지급)
	포 장 제 비	53.9	1.9	1,060원/20kg상자, 900원/roll/20kg/50상자
	운 송 비	50.0	1.8	450,000원/450상자/20kg
	간 접 비	6.5	0.2	점포관리비, 인건비, 임차료 등
	이 윤	12.2	0.4	
도 매 시 장	하 차 비	12.0	0.4	239원/20kg상자
	상 장 수 수 료	46.0	1.7	경락가격의 4%
	경 락 가 격	1150.0	41.1	23,000원/20kg상자
중 도 매 인	간 접 비	140.0	5.0	점포관리비, 인건비, 임차료 등
	이 윤	60.0	2.1	
	판 매 가 격	1,350.0	48.2	27,000원/20kg상자
소 매 상	운 송 비	33.3	1.2	20,000원/30상자/20kg
	간 접 비	991.7	35.4	점포관리비, 인건비, 임차료 등
	이 윤	425.0	15.2	
	판 매 가 격	2,800.0	100.0	2,800원/kg

○ 직접비 변동내역

- 포장제비 : ('09) 45.9원/kg ⇒ ('10) 53.9원/kg
- 운송비 : ('09) 61.1원/kg ⇒ ('10) 50.0원/kg

<붙임 2>

유통비용 명세표(보성 → 서울 가락시장)

조사일 : '10. 6월

(단위 : 원/kg, %, 수미, 상품)

구분	금액	비율	산출근기	
생산자	농가수취가격	893.7	31.9	
	수확상차비	94.4	3.4	850,000원/450상자/20kg -인건비=(남)100천원×2, (여)60천원×10 -장비임대료 50천원(장비사용자에 지급)
	포장재비	53.9	1.9	1,060원/20kg상자, 900원/roll/20kg/50상자
	운송비	50.0	1.8	450,000원/450상자/20kg
도매시장	하차비	12.0	0.4	239원/20kg상자
	상장수수료	46.0	1.7	경락가격의 4%
	경락가격	1,150.0	41.1	23,000원/20kg상자
중도매인	간접비	140.0	5.0	점포관리비, 인건비, 임차료 등
	이윤	60.0	2.1	
	판매가격	1,350.0	48.2	27,000원/20kg상자
소매상	운송비	33.3	1.2	20,000원/30상자/20kg
	간접비	991.7	35.4	점포관리비, 인건비, 임차료 등
	이윤	425.0	15.2	
	판매가격	2,800.0	100.0	2,800원/kg

○ 직접비 변동내역

- 포장재비 : ('09) 45.9원/kg ⇒ ('10) 53.9원/kg
- 운송비 : ('09) 61.1원/kg ⇒ ('10) 50.0원/kg

<붙임 3>

유통비용 명세표(보성 → 농협 하나로클럽)

조사일 : '10. 6월

(단위 : 원/kg, %, 수미, 상품)

구 분		금 액	비 율	산 출 근 기
생 산 자	농 가 수 취 가 격	946.5	37.9	
	수 확 상 차 비	94.5	3.8	850,000원/450상자/20kg -인건비=(남)100천원×2, (여)60천원×10 -장비임대료 50천원(장비사용자에 지급)
	포 장 재 비	53.9	2.1	1,060원/20kg상자, 900원/roll/20kg/50상자
	파 렛 트 사 용 료	1.1	0.0	1,000원/45상자/20kg
	운 송 비	50.0	2.0	450,000원/450상자/20kg
농 협 유통	판 매 수 수 료	54.0	2.2	
	판 매 가 격	1,200.0	48.0	24,000원/20kg
하 나 로 클 럽	간 접 비	1,040.0	41.6	점포관리비, 인건비, 감가상각비 등
	이 율	260.0	10.4	
	판 매 가 격	2,500.0	100.0	2,500원/kg

○ 직접비 변동내역

- 포장재비 : ('09) 45.9원/kg ⇒ ('10) 53.9원/kg
- 운송비 : ('09) 61.1원/kg ⇒ ('10) 50.0원/kg

<붙임 4>

유통비용 명세표(고령 → 서울 가락시장)

조사일 : '10. 6월

(단위 : 원/kg, %, 수미, 상품)

구 분	금 액	비 율	산 출 근 기	
생 산 자	농 가 수 취 가 격	900.6	32.2	
	수 확 상 차 비	101.2	3.6	850,000원/420상자/20kg -인건비=(남)100천 원×2, (여)60천 원×10 -장비임대료 50천원(장비사용자에 지급)
	포 장 재 비	50.9	1.8	1,000원/20kg상자, 900원/roll/20kg/50상자
	운 송 비	39.3	1.4	330,000원/420상자/20kg
도 매 시 장	하 차 비	12.0	0.4	239원/20kg
	상 장 수 수 료	46.0	1.7	경락가격의 4%
	경 락 가 격	1,150.0	41.1	23,000원/20kg
중 도 매 인	간 접 비	140.0	5.0	점포관리비, 인건비, 임차료 등
	이 운	60.0	2.1	
	판 매 가 격	1,350.0	48.2	27,000원/20kg
소 매 상	운 송 비	33.3	1.2	20,000원/30상자/20kg
	간 접 비	991.7	35.4	점포관리비, 인건비, 임차료 등
	이 운	425.0	15.2	
	판 매 가 격	2,800.0	100.0	2,800원/kg

○ 직접비 변동내역

- 포장재비 : ('09) 45.9원/kg ⇒ ('10) 50.9원/kg

- 운송비 : ('09) 46.4원/kg ⇒ ('10) 39.3원/kg

<붙임 5>

유통비용 명세표(고령 → 농협 하나로클럽)

조사일 : '10. 6월

(단위 : 원/kg, %, 수미, 상품)

	구 분	금 액	비 율	산 출 근 기
생 산 자	농 가 수 취 가 격	953.4	38.1	
	수 확 상 차 비	101.2	4.0	850,000원/420상자/20kg -인건비=(남)100천원×2, (여)60천원×10 -장비임대료 50천원(장비사용자에 지급)
	포 장 재 비	50.9	2.0	1,000원/20kg상자, 900원/roll/20kg/50상자
	파 렛 트 사 용 료	1.2	0.1	1,000원/42상자/20kg
	운 송 비	39.3	1.6	330,000원/420상자/20kg
농 협 유 통	관 매 수 수 료	54.0	2.2	
	관 매 가 격	1,200.0	48.0	24,000원/20kg상자
하 나 로 클 럽	간 접 비	1,040.0	41.6	점포관리비, 인건비, 감가상각비 등
	이 운	260.0	10.4	
	관 매 가 격	2,500.0	100.0	2,500원/kg

○ 직접비 변동내역

- 포장재비 : ('09) 45.9원/kg ⇒ ('10) 50.9원/kg
- 파렛트 사용료 : ('09) 1.8원/kg ⇒ ('10) 1.2원/kg
- 운송비 : ('09) 46.4원/kg ⇒ ('10) 39.3원/kg

<붙임 6>

유통비용 명세표(구미 → 서울 가락시장)

조사일 : '10. 6월

(단위 : 원/kg, %, 수미, 상품)

	구 분	금 액	비 율	산 출 근 기
생 산 자	농 가 수 취 가 격	888.1	31.7	
	수 확 상 차 비	98.8	3.5	850,000원/430상자/20kg -인건비=(남)100천원×2, (여)60천원×10 -장비임대료 50천원(장비사용자에 지급)
	포 장 재 비	60.9	2.2	1,200원/20kg상자, 900원/roll/20kg/50상자
	운 송 비	44.2	1.6	380,000원/430상자/20kg
도 매 시 장	하 차 비	12.0	0.4	239원/20kg
	상 장 수 수 료	46.0	1.7	경락가격의 4%
	경 락 가 격	1,150.0	41.1	23,000원/20kg
중 도 매 인	간 접 비	140.0	5.0	점포관리비, 인건비, 임차료 등
	이 운	60.0	2.1	
	판 매 가 격	1,350.0	48.2	27,000원/20kg
소 매 상	운 송 비	33.3	1.2	20,000원/30상자/20kg
	간 접 비	991.7	35.4	점포관리비, 인건비, 임차료 등
	이 운	425.0	15.2	
	판 매 가 격	2,800.0	100.0	2,800원/kg

○ 직접비 변동내역

- 포장재비 : ('09) 45.9원/kg ⇒ ('10) 60.9원/kg
- 운송비 : ('09) 41.9원/kg ⇒ ('10) 44.2원/kg