



1. 조사개요

- 조사기간 : 2011. 12. 12 ~ 12. 16
- 조사지역 : 전북 김제, 충남 당진, 경기 평택
- 조사대상 : 생산자, 생산자단체, 도정업자, 도·소매상

2. 일반현황

- 원산지
 - 학명은 *Oryza sativa*이고, 밀·보리와 함께 세계 3대 곡물중 하나임
 - 벼과(科) 벼속(屬)에 속하는 1년 생초로 전 세계에 널리 분포
 - 우리나라에서는 1998년 4월, 충청북도 옥산면 소로리 구석기 유적에서 방사선 탄소연대 측정 결과 1만 3000년~1만 6000년 전에 생산된 볍씨 11톨을 포함하여 고대벼와 유사벼 59톨이 출토됨
- 생육조건
 - 품종 및 생육시기에 따라 적온의 범위가 다른데 일반적으로 인디카 품종이 자포니카 품종보다 적은 수준이 약간 높음
 - 생육시기별 적온은 발아와 출아에는 30~32℃, 육묘기간은 20~25℃, 이앙 후부터 분얼기까지는 25~31℃, 이삭 쫄 때는 30~33℃, 이삭이 여무는 등숙기는 20~22℃
- 용도 및 주요성분
 - 생산물을 수확시 나락(벼:正租)과 벼짚을 얻게 되는데 나락을 도정하면 쌀, 왕겨, 쌀겨로 분리
 - 성분은 탄수화물 70~85%, 단백질 6.5~8.0%, 지방 1.0~2.0% 정도이고 전세계 인구의 절반 정도가 주식으로 사용

3. 생산동향

□ 재배면적 및 생산량

- '11년 전체 재배면적은 타 작물 재배사업 추진 등으로 전년대비 4.3% 감소한 854천ha
- '11년 단위면적(10a)당 생산량은 생육기(6~8월)에 강우량 증가와 일조시간 부족으로 유효 이삭수는 감소했으나, 등숙기(9~10월)에 충분한 일조량과 적당한 강우로 전년 483kg/10a보다 2.7% 증가된 496kg/10a
- '11년 단수는 전년대비 2.7% 증가했으나, 재배면적이 전년대비 4.3% 감소하여 전체 생산량은 전년에 비해 1.7% 감소한 422.4만톤

(단위 : ha, kg/10a, 톤)

구 분	'07	'08	'09	'10	'11
면 적	950,250	935,766	924,471	892,074	853,823
단 수	466	520	534	483	496
생산량	4,407,743	4,843,478	4,916,080	4,295,413	4,224,019

자료 : 「국가통계포털」, 통계청

주) 재배면적, 생산량은 정곡(논벼+밭벼)기준, 단수는 논벼 기준

□ 조사지역 재배면적 및 생산량

- 조사지역 재배면적은 전체 재배면적 추이와 유사하게 3개 지역 모두 전년보다 감소
- 호남·충청지역은 일기호조로 풍작인 반면, 경기지역은 태풍피해 영향으로 흉작
 - 김제지역은 전년대비 3.1%, 당진지역은 2.8% 증가되었지만, 평택지역은 8.8% 감소됨

(단위 : ha, kg/10a, 톤, %)

구 분	김 제			당 진			평 택		
	면 적	단 수	생산량	면 적	단 수	생산량	면 적	단 수	생산량
'10(A)	22,421	522	117,106	20,883	531	110,888	14,362	484	69,512
'11(B)	21,861	552	120,709	20,537	555	113,980	13,689	463	63,380
대비(B/A)	97.5	105.7	103.1	98.3	104.5	102.8	95.3	95.7	91.2

자료 : 「시·군별 벼 생산량」, 통계청

주) 기준 : 논벼, 정곡

4. 산지 유통실태

가. 생산자

□ 재배

○ 품종

- 조생 : 상미, 오대, 중화, 태봉, 고운, 황금보라 등
- 중·만생 : 일품, 남평, 추청, 신동진, 일미, 평안, 호품, 온누리 등

○ 생육일수 : 약 160일

- 영양생장기 : 90일(육묘기간 : 30~35일)
- 생식생장기 : 30일
- 등숙기 : 40일

파종기	이식기	수확기
4월 5~10일	5월 10~25일	10월 15~25일

자료 : 『식용작물학』, 한국방송통신대학

주) 중부평야지, 중·만생종 중간모 기계이앙

□ 수확 및 건조

○ 대부분 수확은 콤바인을 이용

- 중·소형 콤바인으로 수확한 벼를 P.P포대에 담아 경운기나 트럭에 적재하여 농가로 이동
- 대형 콤바인으로 수확한 벼는 운반차량에 적재된 톤백에 담아 건조장으로 이동

○ 건조

- 정의 : 수확 시 수분함량이 22~25%인 것을 15~17%로 낮추는 것
- 건조방법 : 자연건조와 열풍건조가 있으나, 대부분 열풍건조 이용
- 자연건조 : 알벼를 콘크리트바닥·아스팔트바닥·망사·명석 등에 널어서 건조시키는데, 두께에 따라 3~6일간 소요
- 열풍건조 : 화력건조기에서 열풍온도 45~50℃, 알벼온도 35℃로 건조시키고 시간당 0.8%씩 수분감량
- 건조비 : 20~25원/kg(20% → 15 건조 시, 1%당 4~5원)
- 건조비는 농가가 부담하고, 건조비 책정은 RPC별로 운영방법이 다름

44_ 식량작물류

□ '11년산 공공비축미 매입

- 매입기간 : '11.9~12
- 공공비축미 물량
 - 총물량(전국) : 340,000톤 [10년 437,000톤(시장격리 86,000톤 포함)]
- 조사지역 공공비축미 수매현황
 - 산지 조곡가격이 높게 형성되었고, 향후 쌀 가격상승 기대심리와 전년 수확기 판매가격 하락 등의 수매기피 요인으로 공공비축미 배정물량 수매에 어려움이 있음

(단위 : 포대/40kg)

구 분	'10 배정			'11 배정			전년대비 (B/A)
	포대	산물	계(A)	포대	산물	계(B)	
김제	339,936	27,624	367,560	268,698	23,757	292,455	79.6
당진	154,500	213,205	367,705	76,974	101,630	178,604	48.6
평택	96,139	39,889	136,028	27,500	15,000	42,500	31.2

자료 : 조사지역 시·군청

- 공공비축미 등급별 우선지급금(조곡기준)
 - 매입가격 : 수확기(10~12월) 산지 쌀값(80kg)을 조곡(40kg)으로 환산하여 익년 1월에 확정
 - '11년산 공공비축미 우선지급금은 금년 8월 평균 산지쌀값(152,869원)을 40kg로 환산한 금액(52,823원)의 90% 수준에서 지급함

(단위 : 원/40kg)

구 분	특등	1등	2등	3등
포대벼	48,550	47,000	44,910	40,190
산물벼	47,880	46,330	44,240	39,520

자료 : 농림수산식품부

※ 산물벼는 포대벼 매입가격에서 포장제비용(670원)을 차감한 가격임

나. 미곡종합처리장(RPC)

□ 미곡종합처리장 운영현황('10년 기준)

- 미곡종합처리장 수 : 255개소(농협 157개소, 민간 98개소)
- 미곡종합처리장 유통량 : 쌀 총유통량 3,092천톤중 1,700천톤으로 약 55% 점유
- 미곡종합처리장 저장능력 : 조곡 저장량 4,184천톤중 1,800천톤으로 약 43% 점유

(단위 : 톤)

'10년 생산량	유통량	RPC 시설능력		
		건조능력	저장능력	가공능력
5,811 (조곡)	4,184 (조곡)	3,397 (조곡)	1,803 (조곡)	3,131 (정곡)

* RPC(Rice Processing Complex) : 벼를 수집·건조·저장했다가 가공(도정) 및 포장후 소비지 시장에 판매하는 미곡종합처리장으로 쌀 산지유통의 핵심

□ 산지 수매가격

(단위 : 원/40kg)

구 분	김 제	당 진	평 태
'10	42,000~44,000	43,000~45,000	48,000~50,000
'11	50,000~53,000	52,000~56,000	56,000~58,000

자료 : 생산자 및 생산자단체 청취조사

□ 가공·포장·출하

○ 가공과정

- 정선기 → 현미기 → 분리기(현미분리기·석받기·쇄미분리기) → 정미기(연삭식·마찰식·습식 연미기) → 색채선별기 → 포장

○ 가공수율(도정율) : 68~72%(10~13분도 기준)

○ 시간당 처리능력 : 정곡 5톤 수준

○ 가공비용 : 2,500~3,750원/20kg

- 직접비 및 RPC의 인건비·감가상각비 등이 포함

- 가공비용 차이는 시설 현대화 유무와 가공단계의 복잡화에 따라 다소 차이가 있으며, 농협 RPC의 가공비가 민간도정업체 보다 높은 것으로 조사되었고, 특히 고급미(브랜드) 가공비가 높음

○ 포장

- 포장재 : 대부분 지대를 사용, 일부 대형유통업체 PB제품은 특수 포장재 사용

- 포장단위 : 20kg, 10kg, 8kg, 5kg, 4kg, 2kg

- 포장재가격

(단위 : 원/개)

구 분	20kg	10kg	2kg·4kg
금 액	500~650	250~400	150~200

자료 : 산지 RPC 청취조사

46_ 식량작물류

○ 운송비

- 5톤 트럭 적재량 : 400포/20kg 기준

(단위 : 원)

구 분	김제 → 서울	당진 → 서울	평택 → 서울
금 액	260,000~280,000	220,000~240,000	180,000~220,000

자료 : 산지 RPC 청취조사

다. 일반정미소

○ 운영형태 : 농가로부터 조곡을 위탁받거나 산물로 구입하여 도정·판매

- 과거에는 위탁을 받는 비율이 높았지만 최근에는 구입하여 운영하는 비율 증가
- 기존에 지속적으로 거래하던 거래처에 공급

○ 가공비용 : 2,000~3,000원/20kg

- 임가공시 정미소에서 도정료로 쌀 도정량의 5% 수준과 부산물(왕겨·쌀겨)을 받음

○ 포장

- 포장재 : P.P대, 지대
- 포장단위 : 40kg, 20kg(40kg은 P.P대임)



< RPC 저장사이로 >



< RPC 내부 >



< 쌀 등급표시 >

5. 소비지 유통실태

가. 양재동 양곡도매시장

□ 반입동향

- 주 반입지역 : 전국
- 주 반입처 : 민간RPC · 정미소 40%, 농협RPC 10%, 수입쌀 50%
- 반입량
 - 국산 쌀의 반입량은 감소하는 반면, 수입쌀 반입물량은 매년 증가 추세
 - 고가미보다 중저가미 위주로 반입되고, 쌀가격 상승시에는 중저가미 수요증가로 거래량이 증가되는 경향이 있으며, 특히 금년에는 쌀가격 상승에 따라 반입량이 증가됨

(단위 : 톤)

구 분	'09	'10	'11
국내산	23,391	21,620	21,571
수입산	11,205	10,468	39,154
합 계	34,596	32,088	60,725

□ 판매현황

- 취급 중도매인 수 : 58명
- 시장사용료 : 월 150,000원/6.7평 점포(면적당 사용료 부과)
 - 상장예외 품목으로 상장수수료가 아닌 점유면적 대소에 따라 시장사용료 부과
- 하역비(상 · 하차 포함) : 1,200원/80kg, 300원/20kg
- 주 판매처 : 소매상, 식당, 떡집, 급식업체, 대형유통업체, 대량수요처 등
- 도매가격

(단위 : 원/20kg)

구 분	경기미	충청미	전라미
'10	35,000~50,000	33,000~38,500	33,000~38,500
'11	43,000~59,000	40,000~45,000	40,000~45,000

자료 : 「유통정보, ('10)12.14~17 ('11)12.12~16」, 서울시농수산물공사

나. 농협중앙회 양곡유통센터

반입현황

- 100% 지역농협 RPC

판매현황

- 판매처별 비율 : 농협 하나로마트 60%, 대형유통업체 25%, 대량수요처 15%
- 매출실적 : ('09) 2,500억 → ('10) 2,800 → ('11) 3,100(P)
 - 매출액 중 쌀이 약 80% 차지하고 나머지는 잡곡류 판매실적
- 판매가격 : 경기미 56,000원/20kg, 충청미 43,000원, 전라미 42,000원
- 수수료 : 대량판매(직송판매)는 0.5~1.5%, 소량판매(운임포함)는 1,500~2,000원/20kg
- 하역비 : 300원/20kg

다. 소매상

운영형태

- 대형유통업체, 백화점, 슈퍼, 전문양곡소매상 등

구매 및 판매

- 구입방법
 - 대형유통업체 : 밴더업체(일명 MD) 또는 지역농협RPC 등
 - 슈퍼·전문양곡소매상 : 양곡도매시장 중도매인, 민간RPC 등
- 판매단위 : 20kg, 10kg, 4kg, 800g 등
- 판매가격

(기준 : 상품, 단위 : 원/20kg)

구 분	'09	'10	'11
금 액	35,800~50,500	33,800~45,800	41,800~46,800

자료 : 『농수산물유통정보』, aT 한국농수산물유통공사(충청미 상품 기준)

주) 가격조사일 : 매년 12월 중순

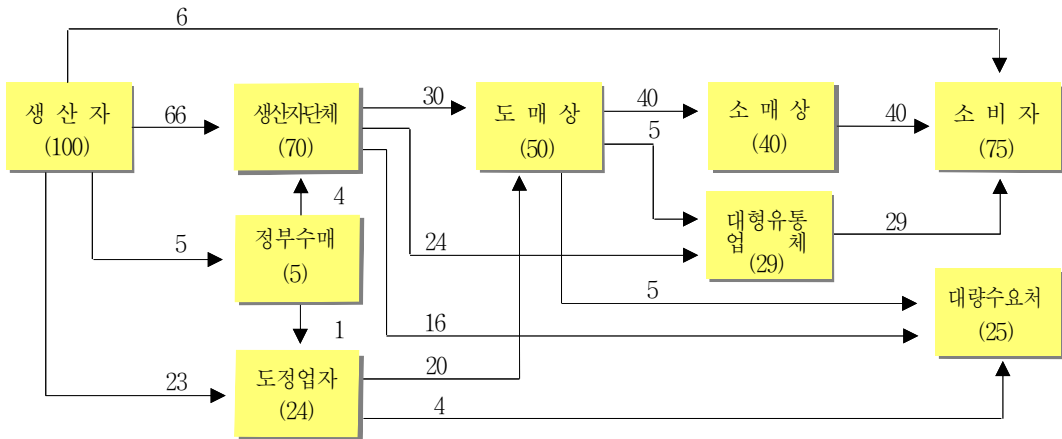
라. 대량수요처

- 운영형태 : 쌀가공제품 생산회사, 단체급식, 식자재업체 등
- 구입방법 : 산지 RPC, 도매상 등

6. 유통경로

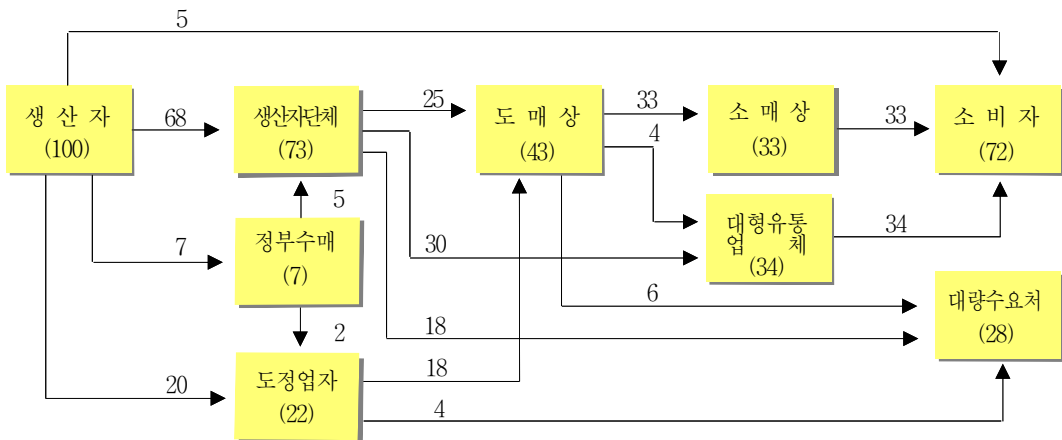
조사지역 평균

(단위 : %)



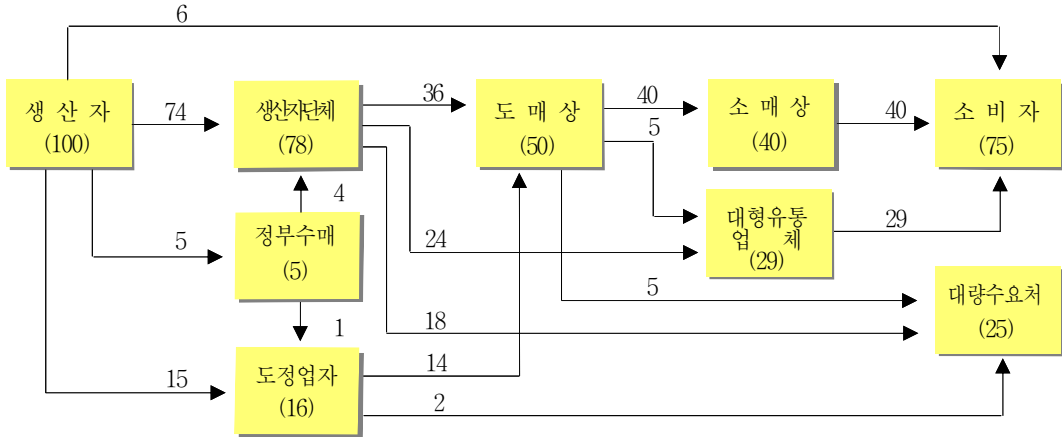
김제 → 서울

(단위 : %)



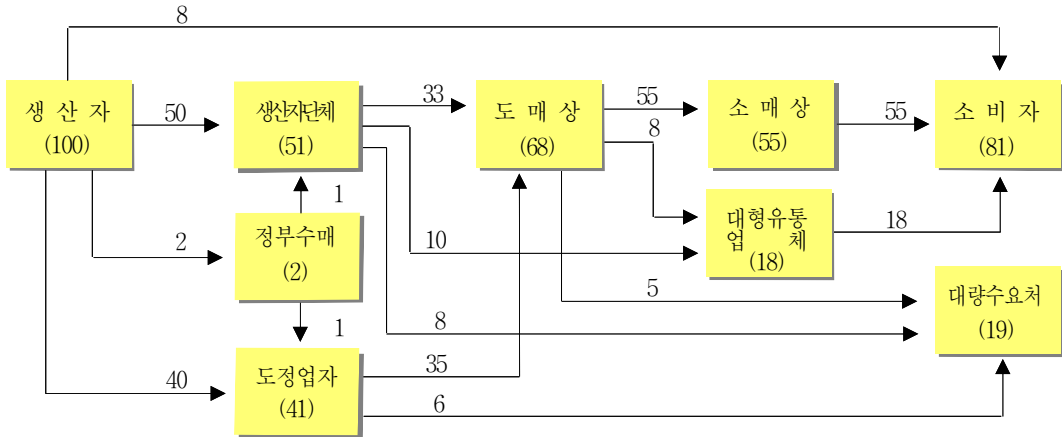
당진 → 서울

(단위 : %)



평택 → 서울

(단위 : %)



7. 유통비용

가. 출하지역·경로별 유통비용

(단위 : %, 원/20kg)

구 분		전 체 평 균	김제 → 서울			당진 → 서울			평택 → 서울		
			평 균	(1) A경로	(2) B경로	평 균	(3) A경로	(4) B경로	평 균	(5) A경로	(6) B경로
농 가 수 취 율		78.7	80.6	80.7	80.5	77.0	77.6	76.0	78.1	78.6	76.3
유통 비 용		21.3	19.4	19.3	19.5	23.0	22.4	24.0	21.9	21.4	23.7
비용별	직 접 비	13.4	13.9	12.7	15.3	13.5	12.7	14.8	12.5	12.0	14.4
	간 접 비	4.7	3.3	4.2	2.2	5.6	6.1	4.7	5.5	6.0	3.8
	이 운	3.2	2.2	2.4	2.0	3.9	3.6	4.5	3.9	3.4	5.5
단계별	출 하 단 계	11.5	11.5	10.6	12.7	11.8	10.8	13.5	11.2	10.2	15.0
	도 매 단 계	4.4	4.2	4.8	3.4	4.5	5.2	3.2	4.7	5.2	2.9
	소 매 단 계	5.4	3.7	3.9	3.4	6.7	6.4	7.3	6.0	6.0	5.8
가 격	농가수취가격	36,681	35,237	35,083	35,433	36,483	36,483	36,483	39,283	39,283	39,283
	소 비 자 가 격	46,665	43,720	43,500	44,000	47,370	47,000	48,000	50,315	50,000	51,500

주) (1)~(6)표시 : 붙임(1~6) 유통비용명세표 참조

A경로 : 생산자 → 도정업자 → 도매상 → 소매상 → 소비자

B경로 : 생산자 → 농협미곡종합처리장 → 농협양곡유통센터 → 농협 하나로클럽

나. 직접비용 비교(김제 → 서울, (A)경로)

(단위 : %, 원/20kg)

구 분		'10	'11	증감액	비 고
출하단계	포 장 재 비	500.0	500.0	-	-
	건 조 비	700.0	700.0	-	-
	운 송 비	670.0	700.0	30.0	유류비 인상
도매단계	하 역 비	300.0	300.0	-	-
	운 송 비	600.0	600.0	-	-
합 계		2,770.0	2,800.0	30.0	전년대비 1.1% 증가

다. 연도별 유통비용 현황(김제 → 서울, (A)경로)

(단위 : %, 원/20kg)

구 분		'07	'08	'09	'10	'11
유통비용		22.7	20.7	19.3	18.6	19.3
비용별	직접비	12.5	12.5	14.6	16.1	12.7
	간접비	5.5	4.4	2.6	1.6	4.2
	이윤	4.7	3.8	2.1	0.9	2.4
단계별	출하단계	10.6	10.5	12.2	13.7	10.6
	도매단계	5.0	4.5	3.9	3.5	4.8
	소매단계	7.1	5.7	3.2	1.4	3.9
농가수취가격		32,475	34,886	30,679	30,536	35,083
유통비용액		9,525	9,114	7,321	6,964	8,417
소비자가격		42,000	44,000	38,000	37,500	43,500

<유통비용 변화분석>

- 대표경로(김제 → 서울, (A)경로)의 유통비용율은 19.3%로 전년대비 0.7%p 증가
 - 직접비 : ('10) 16.1% → ('11) 12.7
 - 간접비 : ('10) 1.6% → ('11) 4.2 (고정지출비용은 증가된 반면 매출액은 감소)
 - 이윤 : ('10) 0.9% → ('11) 2.4 (수확기 이후 쌀값 상승으로 마진 폭 증가)
- 유통비용 증감요인
 - 직접비에 대한 변동은 미미하였지만(감소), 산지조곡 값 상승과 향후 가격상승에 대한 기대심리로 저가미 밀어내기 판매보다 정상판매가 활발하여 유통업체의 간접비·이윤폭이 크게 증가되었기 때문

<붙임 1>

유통비용 명세표(김제 → 서울 양재동 양곡도매시장)

조사일 : '11. 12

(단위 : 원/20kg 지대, %)

구 분		금 액	비 율	산 출 근 기
생 산 자	농 가 수 취 가 격	35,083.3	80.7	
	포 장 재 비	26.7	0.1	○ 톤백 10,000원÷700kg÷15회×28kg=26.7원 - 사용횟수 : (1년 3회사용)×5년=15회 - 가공수율 : 71.4%(조곡28kg → 정곡20)
	건 조 비	700.0	1.6	○ 수분함량 20%→15 건조, 1%당 5원/kg - 5%×5원=25원/kg, 25원×28kg=700원
	운 송 비	240.0	0.5	(60,000원÷7,000kg)×28kg=240원
판 매 가 격		36,050.0	82.9	(51,500원÷40kg)×28kg=36,050원(조곡)
도 정 업 자	가 공 비	2,500.0	5.7	(10,000원÷80kg)×20kg=2,500원
	포 장 재 비	500.0	1.1	지대 500원/20kg
	운 송 비	700.0	1.6	280,000원÷400포대(20kg)=700원/20kg
	판 매 가 격	39,750.0	91.3	39,750원/20kg(백미)
도 매 상	하 역 비	300.0	0.7	(1,200원÷80kg)×20kg=300원/20kg(상하차비)
	운 송 비	600.0	1.4	600원/20kg
	간 접 비	805.0	1.9	점포유지관리비, 체세공과금, 인건비 등
	이 운	345.0	0.8	
판 매 가 격		41,800.0	96.1	41,800원/20kg(백미)
소 매 상	간 접 비	1,020.0	2.3	점포유지관리비, 체세공과금, 인건비 등
	이 운	680.0	1.6	
	판 매 가 격	43,500.0	100.0	43,500원/20kg(백미)

○ 직접비 변동내역

- 포장재비(톤백) : ('10) 24.0원/28kg → ('11) 26.7
- 가공비(도정) : ('10) 3,000원/20kg → ('11) 2,500 (도정물량 확보를 위해 가공비 인하)
- 운송비(도정공장 → 양곡도매시장) : ('10) 670원/20kg → ('11) 700

<붙임 2>

유통비용 명세표(김제 → 농협 하나로클럽)

조사일 : '11. 12

(단위 : 원/20kg 지대, %)

구 분		금 액	비 율	산 출 근 기
생 산 자	농 가 수 취 가 격	35,433.3	80.5	
	포 장 재 비	26.7	0.1	○ 톤백 10,000원÷700kg÷15회×28kg=26.7원 - 사용횟수 : (1년 3회사용)×5년=15회 - 가공수율 : 71.4% 적용
	건 조 비	700.0	1.6	○ 수분함량 20%→15 건조, 1%당 5원/kg - 5%×5원=25원/kg, 25원×28kg=700원
	운 송 비	240.0	0.5	(60,000원÷7,000kg)×28kg=240원
	판 매 가 격	36,400.0	82.7	(52,000원÷40kg)×28kg=36,400원(조곡)
농 협 미 곡 중 합 처 리 장	가 공 비	3,000.0	6.8	(12,000원÷80kg)×20kg=3,000원
	포 장 재 비	550.0	1.3	550원(20kg지대)
	운 송 비	700.0	1.6	280,000원÷400포=700원/20kg
	이 운	350.0	0.8	
	판 매 가 격	41,000.0	93.2	41,000원/20kg(백미)
농 협 유통 양 양 곡 본 부	하 역 비	300.0	0.6	300원/20kg(상하차비)
	운 송 비	600.0	1.4	600원/20kg(서울시내 운송)
	수 수 료	600.0	1.4	매입가의 1.5% 내외 수준
	판 매 가 격	42,500.0	96.6	42,500원/20kg(백미)
하 나 로 क्럽	간 접 비	975.0	2.2	점포운영유지비, 인건비, 체세공과금 등
	이 운	525.0	1.2	
	판 매 가 격	44,000.0	100.0	44,000원/20kg(백미)

○ 직접비 변동내역

- 포장재비(톤백) : ('10) 24.0원/28kg → ('11) 26.7
- 포장재비(지대) : ('10) 500원/20kg → ('11) 550
- 운송비(도정공장 → 농협유통) : ('10) 650원/20kg → ('11) 700

<붙임 3>

유통비용 명세표(당진 → 서울 양재동 양곡도매시장)

조사일 : '11. 12

(단위 : 원/20kg 지대, %)

구 분		금 액	비 율	산 출 근 기
생 산 자	농 가 수 취 가 격	36,483.3	77.6	
	포 장 재 비	26.7	0.1	○ 톤백 10,000원÷700kg÷15회×28kg=26.7원 - 사용횟수 : (1년 3회사용)×5년=15회 - 가공수율 : 71.4%(조곡28kg → 정곡20)
	건 조 비	700.0	1.5	○ 수분함량 20%→15 건조, 1%당 5원/kg - 5%×5원=25원/kg, 25원×28kg=700원
	운 송 비	240.0	0.5	(60,000원÷7,000kg)×28kg=240원
	관 매 가 격	37,450.0	79.7	(53,500원÷40kg)×28kg=37,450원(조곡)
도 정 업 자	가 공 비	3,000.0	6.4	(12,000원÷80kg)×20kg=3,000원
	포 장 재 비	500.0	1.0	지대 500원/20kg
	운 송 비	600.0	1.3	240,000원÷400포대(20kg)=600원/20kg
	관 매 가 격	41,550.0	88.4	41,550원/20kg(백미)
도 매 상	하 역 비	300.0	0.6	(1,200원÷80kg)×20kg=300원/20kg(상하차비)
	운 송 비	600.0	1.3	600원/20kg
	간 접 비	1,085.0	2.3	점포유지관리비, 체세공과금, 인건비 등
	이 윤	465.0	1.0	
	관 매 가 격	44,000.0	93.6	44,000원/20kg(백미)
소 매 상	간 접 비	1,800.0	3.8	점포유지관리비, 체세공과금, 인건비 등
	이 윤	1,200.0	2.6	
	관 매 가 격	47,000.0	100.0	47,000원/20kg(백미)

○ 직접비 변동내역

- 가공비(도정) : ('10) 3,500원/20kg → ('11) 3,000 (도정물량 확보를 위해 가공비 인하)
- 포장재비(지대) : ('10) 410원/20kg → ('11) 500
- 운송비(도정공장 → 양곡도매시장) : ('10) 550원/20kg → ('11) 600

<붙임 4>

유통비용 명세표(당진 → 농협 하나로클럽)

조사일 : '11. 12

(단위 : 원/20kg 지대, %)

구 분		금 액	비 율	산 출 근 기
생 산 자	농 가 수 취 가 격	36,483.3	76.0	
	포 장 재 비	26.7	0.1	○ 톤백 10,000원÷700kg÷15회×28kg=26.7원 - 사용횟수 : (1년 3회사용)×5년=15회 - 가공수율 : 71.4% 적용
	건 조 비	700.0	1.4	○ 수분함량 20%→15 건조, 1%당 5원/kg - 5%×5원=25원/kg, 25원×28kg=700원
	운 송 비	240.0	0.5	(60,000원÷7,000kg)×28kg=240원
	판 매 가 격	37,450.0	78.0	(53,500원÷40kg)×28kg=37,450원(조곡)
농협미곡종합처리장	가 공 비	3,500.0	7.3	(14,000원÷80kg)×20kg=3,500원
	포 장 재 비	550.0	1.1	550원(20kg지대)
	운 송 비	600.0	1.2	240,000원÷400포=600원/20kg
	이 운	900.0	1.9	
	판 매 가 격	43,000.0	89.5	43,000원/20kg(백미)
농협유통양곡본부	하 역 비	300.0	0.6	300원/20kg(상하차비)
	운 송 비	600.0	1.3	600원/20kg(서울시내 운송)
	수 수 료	600.0	1.3	매입가의 1.5% 내외 수준
	판 매 가 격	44,500.0	92.7	44,500원/20kg(백미)
하나로클럽	간 접 비	2,275.0	4.7	점포운영유지비, 인건비, 제세공과금 등
	이 운	1,225.0	2.6	
	판 매 가 격	48,000.0	100.0	48,000원/20kg(백미)

○ 직접비 변동내역

- 가공비(도정) : ('10) 3,000원/20kg → ('11) 3,500 (도정비 현실화)
- 포장재비(지대) : ('10) 410원/20kg → ('11) 550
- 운송비(도정공장 → 농협유통) : ('10) 550원/20kg → ('11) 600

<붙임 5>

유통비용 명세표(평택 → 서울 양재동 양곡도매시장)

조사일 : '11. 12

(단위 : 원/20kg 지대, %)

구 분		금 액	비 율	산 출 근 기
생 산 자	농 가 수 취 가 격	39,283.3	78.6	
	포 장 재 비	26.7	0.0	○ 톨백 10,000원 ÷ 700kg ÷ 15회 × 28kg = 26.7원 - 사용횟수 : (1년 3회사용) × 5년 = 15회 - 가공수율 : 71.4%(조곡28kg → 정곡20)
	건 조 비	700.0	1.4	○ 수분함량 20% → 15 건조, 1%당 5원/kg - 5% × 5원 = 25원/kg, 25원 × 28kg = 700원
	운 송 비	240.0	0.5	(60,000원 ÷ 7,000kg) × 28kg = 240원
	판 매 가 격	40,250.0	80.5	(57,500원 ÷ 40kg) × 28kg = 40,250원(조곡)
도 정 업 자	가 공 비	3,000.0	6.0	(12,000원 ÷ 80kg) × 20kg = 3,000원
	포 장 재 비	580.0	1.2	지대 580원/20kg
	운 송 비	550.0	1.1	220,000원 ÷ 400포대(20kg) = 550원/20kg
	판 매 가 격	44,380.0	88.8	44,380원/20kg(백미)
도 매 상	하 역 비	300.0	0.6	(1,200 ÷ 80kg) × 20kg = 300원/20kg(상하차비)
	운 송 비	600.0	1.2	600원/20kg
	간 접 비	1,204.0	2.4	점포유지관리비, 제세공과금, 인건비 등
	이 윤	516.0	1.0	
	판 매 가 격	47,000.0	94.0	47,000원/20kg(백미)
소 매 상	간 접 비	1,800.0	3.6	점포유지관리비, 제세공과금, 인건비 등
	이 윤	1,200.0	2.4	
	판 매 가 격	50,000.0	100.0	50,000원/20kg(정곡)

○ 직접비 변동내역

- 가공비(도정) : ('10) 3,250원/20kg → ('11) 3,000 (도정물량 확보를 위해 가공비 인하)
- 포장재비(지대) : ('10) 600원/20kg → ('11) 580
- 운송비(도정공장 → 양곡도매시장) : ('10) 500원/20kg → ('11) 550

<붙임 6>

유통비용 명세표(평택 → 농협 하나로클럽)

조사일 : '11. 12

(단위 : 원/20kg 지대, %)

구 분		금 액	비 율	산 출 근 기
생 산 자	농 가 수 취 가 격	39,283.3	76.3	
	포 장 재 비	26.7	0.0	○ 톤백 10,000원÷700kg÷15회×28kg=26.7원 - 사용횟수 : (1년 3회사용)×5년=15회 - 가공수율 : 71.4% 적용
	건 조 비	700.0	1.4	○ 수분함량 20%→15 건조, 1%당 5원/kg - 5%×5원=25원/kg, 25원×28kg=700원
	운 송 비	240.0	0.5	(60,000원÷7,000kg)×28kg=240원
	판 매 가 격	40,250.0	78.2	(57,500원÷40kg)×28kg=40,250원(조곡)
농협미곡종합처리장	가 공 비	3,750.0	7.3	(15,000원÷80kg)×20kg=3,750원
	포 장 재 비	650.0	1.2	650원(20kg지대)
	운 송 비	550.0	1.1	220,000원÷400포=550원/20kg
	이 운	1,800.0	3.5	
	판 매 가 격	47,000.0	91.3	47,000원/20kg(백미)
농협유통양곡본부	하 역 비	300.0	0.5	300원/20kg(상하차비)
	운 송 비	600.0	1.2	600원/20kg(서울시내 운송)
	수 수 료	600.0	1.2	매입가의 1.5% 내외 수준
	판 매 가 격	48,500.0	94.2	48,500원/20kg(백미)
하나로클럽	간 접 비	1,950.0	3.8	점포운영유지비, 인건비, 제세공과금 등
	이 운	1,050.0	2.0	
	판 매 가 격	51,500.0	100.0	51,500원/20kg(백미)

○ 직접비 변동내역

- 가공비(도정) : ('10) 3,250원/20kg → ('11) 3,750 (도정비 현실화)
- 포장재비(지대) : ('10) 550원/20kg → ('11) 650
- 운송비(도정공장 → 농협유통) : ('10) 500원/20kg → ('11) 550