



쌀

1. 조사개요

- 조사기간 : 2012. 12. 3 ~ 12. 7
- 조사지역 : 전북 김제, 충남 당진, 경기 평택
- 조사대상 : 생산자, 생산자단체, 도정업자, 도·소매상

2. 일반현황

- 원산지
 - 벼(*Oryza sativa*)는 밀·보리와 함께 세계 3대 곡물중 하나임
 - 벼과(科) 벼속(屬)에 속하는 1년 생초로 전 세계에 널리 분포
 - 한국에서는 1998년 4월, 충청북도 옥산면 소로리 구석기 유적에서는 방사선 탄소 연대 측정으로 1만 3000년~1만 6000년이 나오는 볍씨 11톨을 포함, 고대벼와 유사벼 59톨이 출토
- 재배품종
 - 우리나라 최고품질 품종 삼광, 고품, 운광, 칠보, 호품, 진수미, 하이아미, 영호진미 등이 외국품종의 고시히까리, 히포메보레 보다 밥맛이 좋은 것으로 평가
 - 오대벼는 철원지역, 추청은 경기남부지역, 삼광벼는 중부지역, 호품벼·신동진벼는 호남 지역, 칠보벼는 영남지역을 대표
- 용도 및 주요성분
 - 벼를 재배하면 나락(벼:正租)과 벃짚을 얻게 되며 나락을 도정하면 쌀과 왕겨·쌀겨로 분리되어 쌀을 얻게 됨
 - 쌀의 성분은 탄수화물 70~85%, 단백질 6.5~8.0%, 지방 1.0~2.0% 정도이고 전 세계 인구의 절반 정도가 주식으로 사용

3. 생산동향

가. 전국 재배면적 및 생산량

- '12년 재배면적은 소득이 높은 밭작물 재배 전환 등으로 전년대비 0.6% 감소한 849천ha
- '12년 단위면적(10a)당 생산량은 벼 생육초기 적정 강우량과 일조시간 증가로 포기당 이삭수는 증가하였으나, 등숙기에 태풍 블라벤·덴빈·산바의 영향으로 백수피해와 쪽정이가 많이 발생됨에 따라 전년 496kg보다 4.6% 감소한 473kg 생산
- '12년 쌀 생산량은 재배면적 0.6%와 단수 4.6% 감소 영향으로 전년에 비해 5.2% 감소한 400.6만톤

(단위 : 천ha, kg/10a, 천톤)

구 분	'08	'09	'10	'11	'12
면 적	936	924	892	854	849
단 수	520	534	483	496	473
생산량	4,843	4,961	4,295	4,224	4,006

자료 : 「2012년 농작물생산통계」 통계청

주) 재배면적은 논벼+밭벼, 생산량은 정곡기준임

나. 조사지역 재배면적 및 생산량

- 김제·당진지역 재배면적은 전년대비 소폭 증가되었으나, 평택은 약간 감소
- 호남지역은 태풍피해 영향으로 흉작인 반면, 경기지역은 태풍피해가 없어 평년작
 - 단수는 김제지역은 전년대비 8.9%, 당진지역은 4.5%, 평택지역은 0.6% 감소

(단위 : ha, kg/10a, 톤, %)

구 분	김 제			당 진			평 택		
	면 적	단 수	생산량	면 적	단 수	생산량	면 적	단 수	생산량
'11(A)	21,861	552	120,709	20,537	555	113,980	13,689	463	63,380
'12(B)	21,964	503	110,469	20,635	530	109,334	13,508	460	62,205
대비(B/A)	100.5	91.1	91.5	100.5	95.5	95.9	98.7	99.4	98.1

자료 : 「시·군별 벼 생산량」 통계청

주) 기준 : 논벼, 정곡

4. 산지 유통실태

가. 생산자

□ 재배

- 품종 : 지역별 주품종이 다름(경기지역 추청, 충남 삼광, 전북 신동진 선호)
 - 조생종 : 상미, 오대, 중화, 태봉, 고운, 황금보라 등
 - 중·만생종 : 일품, 남평, 추청, 신동진, 일미, 평안, 호품, 은누리 등
- 생육일수 : 약 160일

파종기	이식기	수확기
4월 5~10일	5월 10~25일	10월 15~25일

- 계약재배 : 매년 증가 추세
 - 시·군의 브랜드 쌀(고급미)로 유통되는 것은 대부분 계약재배를 통한 원료곡을 확보
 - 조곡 구매가격(40kg)은 일반벼보다 약 2,500~4,000원 이상 높음(품종 지정, 기술지도 등)

□ 수확 및 건조

- 대부분 벼의 수확은 콤바인을 이용
 - 중·소형 콤바인으로 수확하는 벼는 PP포대에 담아 경운기나 트럭에 적재하여 농가로 이동
 - 대형 콤바인으로 수확하는 벼는 운반차량에 적재해 있는 톤백에 담아 건조장으로 이동
- 건조
 - 건조의 정의 : 수확 시 수분함량이 22~25%인 것을 15~17%로 낮추는 것
 - 건조방법 : 자연건조와 열풍건조가 있으나 대부분 열풍건조에 의해 벼를 건조
 - 자연건조 : 알벼를 콘크리트바닥·아스팔트바닥·망사·명석 등에 널어서 3~6일간 건조
 - 열풍건조 : 화력건조기에서 열풍온도 45~50℃, 알벼온도 35℃로 시간당 0.8%씩 수분 감량
- 건조비 : 20~25원/kg(20% → 15 건조 시, 1%당 4~5원)
 - 건조비는 농가가 부담하며, 건조비 책정은 RPC별로 운영방법이 각자 다른 것으로 나타남

□ '12년산 공공비축미 매입

- 매입기간 : 9.17~12월 말까지
- 공공비축미 물량 : 370,000톤
 - 총물량(전국) : '09) 710천톤 → '10) 437 → '11) 261 → '12.P) 370

44 식량작물류

○ 공공비축미 등급별 우선지급금(조곡 포대비 기준)

(단위 : 원/40kg)

구분	특등	1등	2등	3등
'11년	48,550	47,000	44,910	40,190
'12년	50,610	49,000	46,820	41,670

자료 : 농림축산식품부

- 매입가격 : 수확기(10~12월) 산지 쌀값(80kg)을 조곡(40kg)으로 환산하여 익년 1월에 확정되거나 우선지급금을 작년보다 2,000원 인상하여 우선 지급
- 2012년산 공공비축미 우선지급금은 금년 8월 평균 산지쌀값(162,060원)을 40kg 별로 환산한 가격 55,977원의 90% 수준에서 지급하며 내년 1월에 매입가격을 확정하여 최종 정산
- ※ 산물비는 포대비 매입가격에서 포장제비용(670원)을 차감

○ 조사지역 공공비축미 수매현황

- 공공비축미 가격인상에도 불구하고 작황부진에 따른 향후 쌀 가격상승 기대심리 팽배로 계획량 대비 수매실적은 저조한 편

(단위 : 포대/40kg)

구분	'11 배정			'12 배정			전년대비 (B/A)
	포대	산물	계(B)	포대	산물	계(B)	
김제	268,698	23,757	292,455	175,841	57,973	233,814	79.9
당진	76,974	101,630	178,604	62,146	60,649	122,795	68.8
평택	27,500	15,000	42,500	23,800	13,105	36,905	86.8

자료 : 조사지역 시·군청

□ 판매처 비율

(단위 : %)

구분	김제		당진		평택	
	'11	'12	'11	'12	'11	'12
생산자단체(RPC)	68	63	74	57	50	52
도정업자	20	26	15	33	40	38
정부수매	7	6	5	3	2	2
직거래	5	5	6	7	8	8

자료 : 생산자, 생산자단체, 시·군청 관계자 청취조사

주) 농가 자가소비량과 종자는 계상치 않음

나. 미곡종합처리장(RPC)

□ 미곡종합처리장 운영현황('10년 기준)

- 미곡종합처리장 수 : 255개소(농협 157개소, 민간 98개소)
- 미곡종합처리장 유통량 : 쌀 총유통량 3,092천톤중 1,700천톤으로 약 55% 점유
- * RPC(Rice Processing Complex) : 벼를 수집·건조·저장했다가 가공(도정)하고 포장한 후 소비지 시장에 판매하는 미곡종합처리장으로 쌀 산지유통의 핵심

□ 지역별 RPC 현황('12년 기준)

김 제		당 진		평 택	
농협	민간	농협	민간	농협	민간
7	3	8	-	4	2

□ 산지 조곡 구매가격

(단위 : 원/40kg)

구분	김 제		당 진		평 택	
	일반벼	계약재배	일반벼	계약재배	일반벼	계약재배
'11	53,000	-	55,200	-	58,000	-
'12	56,000	60,000	57,600	61,600	61,000	63,500

자료 : 생산자 및 생산자단체 청취조사

- 일반벼 조곡구매가격은 공공비축미 수준에서 구매하나, 계약재배분은 일반벼보다 약 2,500~4,000원 높은 수준에서 구매하여 지역대표브랜드 쌀(중고가미)로 유통
 - 지역대표브랜드 쌀 : 김제 지평선, 당진 해나루, 평택 슈퍼오닝

□ 가공·포장·출하

- 가공과정
 - 정선기 → 현미기 → 분리기(현미분리기·석탈기·쇄미분리기) → 정미기(연삭식·마찰식·습식연미기) → 색채선별기 → 포장
- 가공수율(도정율) : 68~72%(10~13분도 기준)
 - 금년 태풍피해가 많은 전라미는 도정율이 평년보다 2%P 하락된 것으로 조사됨
- 시간당 처리능력 : 정곡 5~7톤 수준
- 가공비용 : 3,500~4,250원/20kg
 - 가공비에는 직접비 및 RPC의 인건비·감가상각비 등이 포함

- 가공비 차이는 시설 현대화 유무와 가공단계의 복잡화에 따라 다소 차이가 있으며, 농협RPC의 가공비가 민간도정업체는 보다 높은 것으로 조사 되었으며, 특히 고급미(브랜드) 가공비가 높음

○ 포장

- 포장재 : 대부분 지대를 사용, 일부 대형유통업체 PB제품은 특수 포장재 사용
- 포장단위 : 20kg · 10kg · 8kg · 5kg · 4kg · 2kg
- 포장재가격

(단위 : 원/개)

구분	20kg	10kg	2kg · 4kg
금액	500~650	250~400	150~200

자료 : 산지 RPC 청취조사

○ 물류기기사용료(파렛트)

- 쌀은 포장단위의 규격화와 중량이 무거운 관계로 대부분 파렛트 단위로 포장하여 출하
- 파렛트 1개 : 약 5,000원(대여료 3,500원 + 운임 600원 + 50원/일×사용일수)
- 차당 물류기기사용료(400포/20kg 기준) : 약 40,000원(5,000원/파렛트 × 8파렛트)
- 파렛트 적재량 : 50포대/20kg

○ 운송비

- 5톤 트럭 적재량 : 400포/20kg 기준

(단위 : 원)

구분	김제 → 서울	당진 → 서울	평택 → 서울
금액	260,000~280,000	220,000~240,000	200,000~220,000

자료 : 산지 RPC 청취조사

○ 벼 수매가 대비 쌀값 환산표

(단위 : 80kg 정곡, 원)

벼 수매가(40kg)	조곡원료값	가공출하비용	쌀값기준
56,000	155,556	17,392	172,948
58,000	161,111	17,392	178,503
60,000	166,667	17,392	184,059
62,000	172,222	17,392	189,614

- 주) 1. 도정을 72%, 가공출하비용(17,392원/80kg), 유통마진 2%, 유통비용 706원/20kg
 2. 손익분기 출하가 산출근기 = 조곡가격*2/72 + 가공출하비용 17,392원
 3. 해당 RPC별 가공출하비용, 유통마진, 유통비용에 따라 손익분기 출하가는 변동 가능

다. 일반정미소

- 운영형태 : 농가로부터 조곡을 위탁받거나 산물로 구입하여 도정·판매
 - 과거에는 위탁을 받는 비율이 높았지만 최근에는 구입하여 운영하는 비율 증가
 - 과거 동네 소형정미소는 없어지는 반면, 면단위로 대형정미소(RPC급)는 증가 추세
- 가공비용 : 2,500~3,500원/20kg
 - 임가공시에는 80kg 쌀 도정시 3~4kg 쌀을 도정료로 받고 부산물(왕겨, 쌀겨)은 정미소가 갖음
 - 부산물 가격 상승으로 RPC보다 낮은 가공비용을 받아도 운영 가능(부산물 수입 1,000~1,500원)
- 포장
 - 포장재 : PP대, 지대
 - 포장단위 : 40kg, 20kg(40kg은 PP대임)



<RPC 저장사이로>

<RPC 내부>

<톤백 수매>

라. 기 타

□ '12년 수확기 벼 매입 예상량

(단위 : 만톤/정곡, %)

구 분	쌀 생산량			유통주체별 매입량			
	생산량	유통량	농가소비	공공비축	농협	민간RPC	임도정
'11년산	422 (100)	317 (75.1)	105 (24.9)	26 (8.2)	133 (42.0)	16 (5.1)	142 (44.8)
'12년산	400 (100)	300 (75.0)	100 (25.0)	37 (11.6)	131 (40.9)	39 (12.3)	93 (35.2)

자료 : 농협중앙회 RPC 교육자료

- 쌀은 농가자가소비로 약 25% 쓰이고, 나머지 75%는 시중으로 유통되고, 시중 유통량중 공공비축미 약 10%, RPC 자체수매 약 50%, 임도정으로 약 40% 점유하는 것으로 봄

□ 양곡표시제도 변경

- 품위와 품질표시의 표시방법 : 현재) 권장표시 → 변경) 의무표시
- 품위표시 : 현재) 특, 상, 보통 → 변경) 1, 2, 3, 4, 5 등급, 미검사
- 품질표시 : 현재) 단백질 비율 표시 → 변경) 수, 우, 미, 미검사
- 위반시 제재사항
 - 미표시 또는 표시방법 위반 : 과태료 5~200만원 이하
 - 거짓표시 등의 금지위반 : 1년이하 징역 또는 1천만원 이하 벌금
- 시행일자 : 2012. 11. 1일부터 시행

□ 쌀 생산확대 정책 추진

- 배경 : 최근 3년 연속 쌀 생산 감소로 정부쌀 재고 감소와 국제곡물가격 급등 등 대내외 식량수급여건이 악화됨에 따라
- 대책 : 쌀 생산조정 면적 축소, 다수확 품종 보급 확대, 내재해성 품종 개발·보급 등
- 반응 : 쌀 목표가격 현실화와 쌀소득을 안정시켜 농가의 재배의향을 높여야 함

5. 소비지 유통실태

가. 양재동 양곡도매시장

□ 반입동향

- 주 반입지역 : 전국
- 주 반입처 : 민간RPC·정미소 40%, 농협RPC 10%, 수입쌀 50%
- 반입량 : ('09) 30,400톤 → ('10) 27,300 → ('11) 60,725 → ('12) 60,000
 - * 국산 쌀의 반입량은 다소 감소하고 있으나, 수입쌀 반입물량은 매년 증가 추세
 - * 고가미보다 중저가미 위주로 반입되고 있으며, 쌀가격 상승시에는 중저가미 수요 증가로 거래량이 증가되는 경향이 있고, 특히 금년에는 쌀가격 상승에 따라 반입량이 증가됨

□ 판매현황

- 취급 중도매인 수 : 58명
- 시장사용료 : 월 150,000원/6.7평 점포(면적할 사용료 부과)
 - 상장예외 품목으로 상장수수료가 아닌 점유면적 대소에 따라 시장사용료 부과

- 하역비(상·하차 포함) : 1,200원/80kg, 300원/20kg
- 주 판매처 : 소매상, 식당, 떡집, 급식업체, 대형유통업체, 대량수요처 등
- 도매가격

(단위 : 원/20kg)

구분	경기미	충청미	전라미
'11	43,000~59,000	40,000~45,000	40,000~45,000
'12	46,000~61,000	41,500~46,000	41,500~46,000

자료 : 「유통정보」 서울시농수산물공사
 주) '11(12.12~16), '12(12.3~7)

나. 농협중앙회 양곡유통센터

□ 반입현황

- 100% 지역농협 RPC

□ 판매현황

- 판매처별 비율 : 농협 하나로마트 60%, 대형유통업체 25%, 대량수요처 15%
- 매출실적 : '09) 2,500억 → '10) 2,800억 → '11) 3,100억 → '12.P) 3,000억
 - 매출액중 쌀이 약 80% 차지하고 나머지는 잡곡류 판매실적
- 판매가격 : 경기미 58,000원/20kg, 충청미 46,000원, 전라미 44,000원
 - 금년 쌀가격은 상승되었지만 특히, 저가미 상승이 높음('11년 38,000원/20kg → '12년 42,000원)
- 수수료 : 대량판매(직송판매)는 0.5~1.5%, 소량판매(운임포함)는 1,500~2,000원/20kg
- 하역비 : 300원/20kg

□ 양곡유통센터 이전

- 양재동 현부지에 농협 전산센터 건립 예정으로 현 사업장은 안성으로 이전 추진
 - 경기 안성시 미양면으로 양곡·자재유통센터(13만5,600㎡) 이전 예정(2015년)
 - 쌀 종합판매, 우수 농자재 공급 등의 역할 확대로 농업인의 실익 증대에 기여

다. 소매상

운영형태

- 대형유통업체, 백화점, 슈퍼, 전문양곡소매상 등

구매 및 판매

○ 구입방법

- 대형유통업체 : 밴더업체(일명 MD) 또는 지역농협RPC 등
- 슈퍼·전문양곡소매상 : 양곡도매시장 중도매인, 민간RPC 등

- 판매단위 : 20kg, 10kg, 4kg, 800g 등 다양하나 저가미는 대포장(20kg), 고가미는 소포장(5·10kg)으로 유통됨

○ 판매가격

(기준 : 상품, 단위 : 원/20kg)

구분	'10	'11	'12
금액	40,396	43,802	46,087

자료 : 「농산물유통정보」 aT한국농수산물유통공사(전국평균 기준)

주) 가격조사일 : 매년 12월 중순

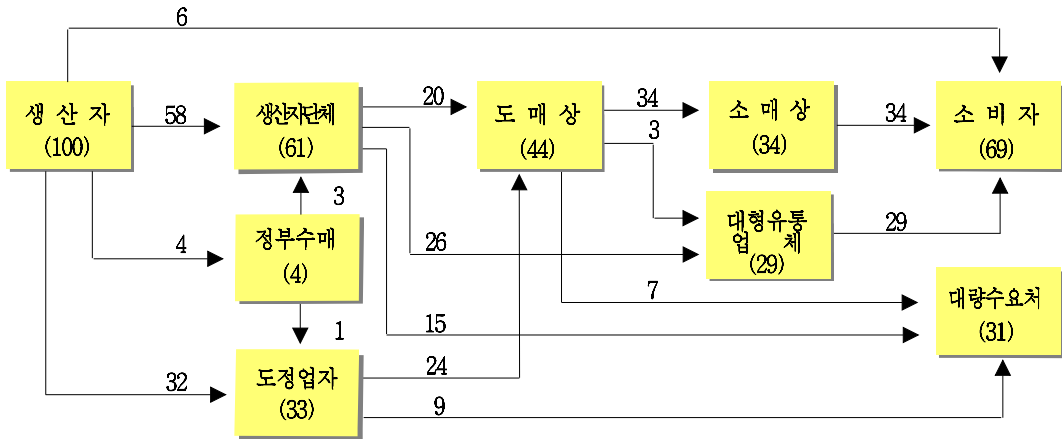
라. 대량수요처

- 운영형태 : 쌀가공제품 생산회사, 단체급식, 식자재업체 등
- 구입방법 : 산지 RPC, 도매상 등
- 영업전망 : 대기업이 운영하는 단체급식업체의 매출신장과 외식문화 증가로 인해 가정에서 소비되는 쌀을 줄고 있지만 대량수요처의 수요량은 매년 증가 추세

6. 유통경로

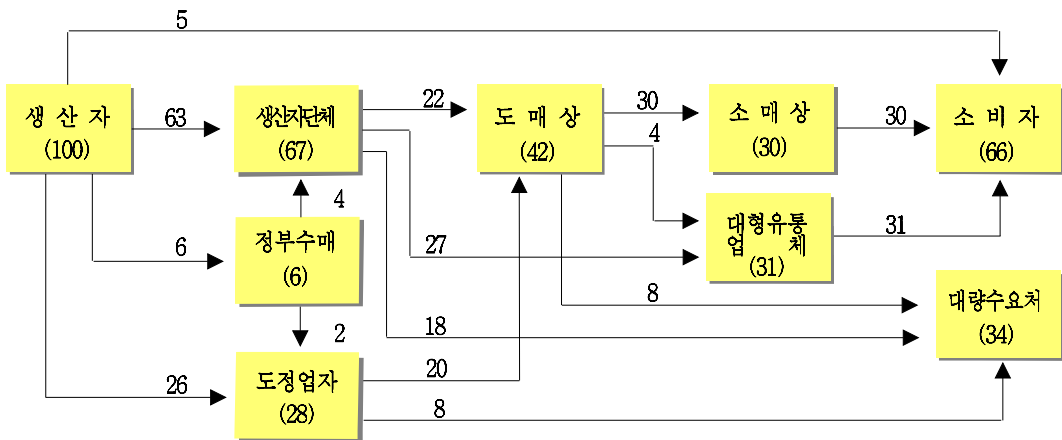
조사지역 평균

(단위 : %)



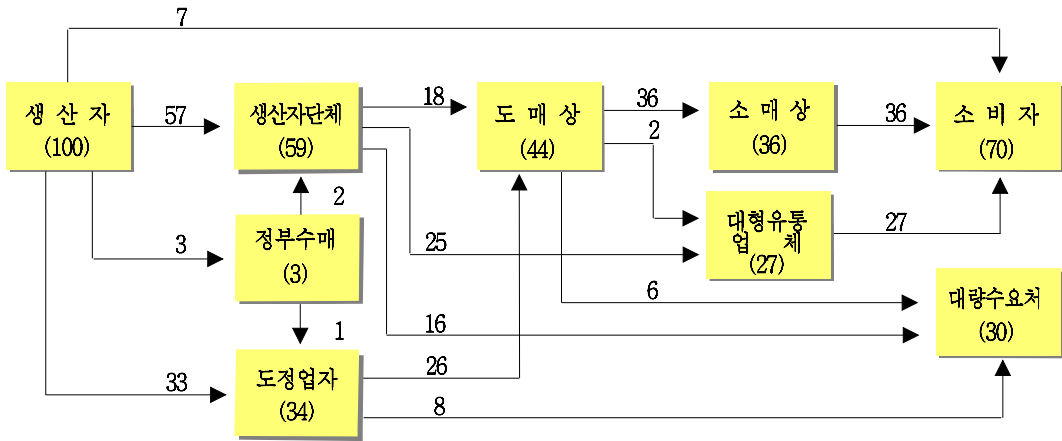
김제 → 서울

(단위 : %)



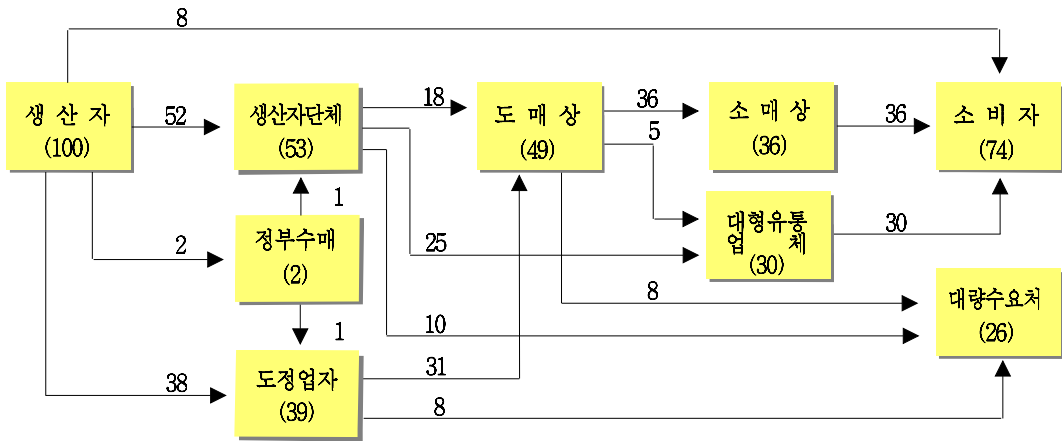
당진 → 서울

(단위 : %)



평택 → 서울

(단위 : %)



7. 유통비용

가. 출하지역·경로별 유통비용

(단위 : %, 원/20kg)

구 분	전 체 평 균	김제 → 서울			당진 → 서울			평택 → 서울			
		평 균	(1)	(2)	평 균	(3)	(4)	평 균	(5)	(6)	
			A경로	B경로		A경로	B경로		A경로	B경로	
농 가 수 취 율	79.2	80.4	80.0	81.3	78.1	77.9	78.7	78.8	78.9	78.7	
유 통 비 용	20.8	19.6	20.0	18.7	21.9	22.1	21.3	21.2	21.1	21.3	
비용별	직 접 비	13.3	13.3	12.2	15.6	13.1	12.3	15.4	13.4	12.7	15.1
	간 접 비	5.5	5.5	6.5	3.4	5.8	6.4	3.9	5.5	6.5	3.1
	이 윤	2.0	0.8	1.3	(0.3)	3.0	3.4	2.0	2.3	1.9	3.1
단계별	출 하 단 계	10.9	10.3	10.3	10.2	11.0	10.5	12.3	11.8	11.0	13.7
	도 매 단 계	3.9	3.6	3.8	3.2	4.2	4.6	3.0	3.9	4.3	2.8
	소 매 단 계	6.0	5.7	5.9	5.3	6.7	7.0	6.0	5.5	5.8	4.8
가 격	농가수취가격	38,881	37,509	37,183	38,233	38,791	38,583	39,353	41,243	41,033	41,733
	소비자 가격	49,112	46,655	46,500	47,000	49,635	49,500	50,000	52,300	52,000	53,000

주) A경로 : 생산자 → 도정업자 → 도매상 → 소매상 → 소비자

B경로 : 생산자 → 농협미곡종합처리장 → 농협양곡유통센터 → 농협 하나로클럽

나. 직접비용 비교(김제 → 서울, (A)경로)

(단위 : %, 원/20kg)

구 분		'11	'12	증감액	비 고
출하단계	포 장 재 비	500.0	500.0	-	-
	건 조 비	700.0	700.0	-	-
	운 송 비	700.0	700.0	-	-
도매단계	하 역 비	300.0	300.0	-	-
	운 송 비	600.0	600.0	-	-
합 계		2,800.0	2,800.0	-	전년과 동일

다. 연도별 유통비용 현황(김제 → 서울, (A)경로)

(단위 : %, 원/20kg)

구 분		'08	'09	'10	'11	'12
유통비율		20.7	19.3	18.6	19.3	20.0
비용별	직접비	12.5	14.6	16.1	12.8	12.2
	간접비	4.4	2.6	1.6	4.2	6.5
	이윤	3.8	2.1	0.9	2.4	1.3
단계별	출하단계	10.5	12.2	13.7	10.7	10.3
	도매단계	4.5	3.9	3.5	4.7	3.8
	소매단계	5.7	3.2	1.4	3.9	5.9
농가수취가격		34,886	30,679	30,536	35,083	37,183
유통비용액		9,114	7,321	6,964	8,417	9,317
소비자가격		44,000	38,000	37,500	43,500	46,500

<유통비용 변화분석>

- 대표경로(김제 → 서울, (A)경로)의 유통비용율은 20.0%로 전년대비 0.7%p 증가
 - 직접비 : ('11) 12.8% → ('12) 12.2
 - 간접비 : ('11) 4.2% → ('12) 6.5 (고정지출비용은 증가된 반면 매출액 감소로)
 - 이윤 : ('11) 2.4% → ('12) 1.3 (산지 쌀값 상승분에 비해 소비자가격 상승폭이 적어 감소)
- 유통비용 증감요인
 - 경기부진과 소비부진으로 직접비와 이윤은 감소된 반면, 간접비용 증가(인건비, 임대료 등)로 유통비용이 전년대비 다소 상승하였음
 - 산지가격은 상승되었지만 정부의 물가정책에 편승한 잦은 세일행사와 소비부진에 따른 유통업체의 경쟁 과열로 이윤폭 축소에 기인

<붙임 1>

쌀 유통비용 명세표(김제 → 서울, 양재동 양곡도매시장)

조사일 : '12. 12월

(단위 : 원/20kg 지대, %)

구 분		금 액	비 율	산 출 근 기
생 산 자	농 가 수 취 가 격	37,183.3	80.0	
	포 장 재 비	26.7	0.1	○ 톤백 10,000원÷700kg÷15회×28kg=26.7원 - 사용횟수 : (1년 3회사용)×5년=15회 - 가공수율 : 71.4%(조곡28kg → 정곡20)
	건 조 비	700.0	1.5	○ 수분함량 20%→15 건조, 1%당 5원/kg - 5%×5원=25원/kg, 25원×28kg=700원
	운 송 비	240.0	0.5	(60,000원÷7,000kg)×28kg=240원
판 매 가 격		38,150.0	82.0	(54,500원÷40kg)×28kg=38,150원(조곡)
도 정 업 자	가 공 비	2,500.0	5.4	(10,000원+80kg)×20kg=2,500원
	포 장 재 비	500.0	1.1	지대 500원/20kg
	물 류 기 기 사 용 료	100.0	0.2	5,000원/1파렛트, 20kg*50포대 적재/파렛트
	운 송 비	700.0	1.5	280,000원÷400포대(20kg)=700원/20kg
판 매 가 격		41,950.0	90.2	41,950원/20kg(백미)
도 매 상	하 역 비	300.0	0.6	(1,200원+80kg)×20kg=300원/20kg(상하차비)
	운 송 비	600.0	1.3	600원/20kg
	간 접 비	839.0	1.8	점포유지관리비, 체세공과금, 인건비 등
	이 윤	61.0	0.1	
판 매 가 격		43,750.0	94.1	43,750원/20kg(백미)
소 매 상	간 접 비	2,187.5	4.7	점포유지관리비, 체세공과금, 인건비 등
	이 윤	562.5	1.2	
	판 매 가 격	46,500.0	100.0	46,500원/20kg(백미)

○ 직접비 변동내역

- 물류기기사용료 : ('11) - ⇒ ('12) 100.0

<붙임 2>

쌀 유통비용 명세표(김제 → 서울, 농협 하나로클럽)

조사일 : '12. 12월

(단위 : 원/20kg 지대, %)

구 분		금 액	비 율	산 출 근 기
생 산 자	농 가 수 취 가 격	38,233.3	81.3	
	포 장 재 비	26.7	0.1	○ 톤백 10,000원÷700kg÷15회×28kg=26.7원 - 사용횟수 : (1년 3회사용)×5년=15회 - 가공수율 : 71.4% 적용
	건 조 비	700.0	1.5	○ 수분함량 20%→15 건조, 1%당 5원/kg - 5%×5원=25원/kg, 25원×28kg=700원
	운 송 비	240.0	0.5	(60,000원÷7,000kg)×28kg=240원
판 매 가 격		39,200.0	83.4	(56,000원+40kg)×28kg=39,200원(조곡)
농협미곡종합처리장	가 공 비	3,500.0	7.4	(14,000원+80kg)×20kg=3,500원
	포 장 재 비	550.0	1.2	550원(20kg지대)
	물 류 기 기 사 용 료	100.0	0.2	5,000원/1파렛트, 20kg*50포대 적재/파렛트
	운 송 비	700.0	1.5	280,000원÷400포=700원/20kg
	이 운	(1,050.0)	(2.2)	
판 매 가 격		43,000.0	91.5	43,000원/20kg(백미)
농협유통양곡센터	하 역 비	300.0	0.6	300원/20kg(상하차비)
	운 송 비	600.0	1.3	600원/20kg(서울시내 운송)
	수 수 료	600.0	1.3	매입가의 1.5% 수준
	판 매 가 격		44,500.0	94.7
하나로클럽	간 접 비	1,625.0	3.4	점포운영유지비, 인건비, 제세공과금 등
	이 운	875.0	1.9	
	판 매 가 격		47,000.0	100.0

○ 직접비 변동내역

- 가공비(도정) : ('11) 3,000원/20kg ⇒ ('12) 3,500 (도정비 인상)
- 물류기기사용료 : ('11) - ⇒ ('12) 100.0

<붙임 3>

쌀 유통비용 명세표(당진 → 서울, 양재동 양곡도매시장)

조사일 : '12. 12월

(단위 : 원/20kg 지대, %)

구 분		금 액	비 율	산 출 근 기
생 산 자	농가수취가격	38,583.3	77.9	
	포장재비	26.7	0.1	○ 톤백 10,000원+700kg+15회×28kg=26.7원 - 사용횟수 : (1년 3회사용)×5년=15회 - 가공수율 : 71.4%(조곡28kg → 정곡20)
	건조비	700.0	1.4	○ 수분함량 20%→15 건조, 1%당 5원/kg - 5%×5원=25원/kg, 25원×28kg=700원
	운송비	240.0	0.5	(60,000원+7,000kg)×28kg=240원
	판매가격	39,550.0	79.9	(56,500원+40kg)×28kg=39,550원(조곡)
도 정 업 자	가공비	3,000.0	6.1	(12,000원+80kg)×20kg=3,000원
	포장재비	500.0	1.0	지대 500원/20kg
	물류기기사용료	100.0	0.2	5,000원/1파렛트, 20kg*50포대 적재/파렛트
	운송비	600.0	1.2	240,000원+400포대(20kg)=600원/20kg
	판매가격	43,750.0	88.4	43,750원/20kg(백미)
도 매 상	하역비	300.0	0.6	(1,200원+80kg)×20kg=300원/20kg(상하차비)
	운송비	600.0	1.2	600원/20kg
	간접비	875.0	1.8	점포유지관리비, 제세공과금, 인건비 등
	이윤	475.0	1.0	
	판매가격	46,000.0	92.9	46,000원/20kg(백미)
소 매 상	간접비	2,300.0	4.6	점포유지관리비, 제세공과금, 인건비 등
	이윤	1,200.0	2.4	
	판매가격	49,500.0	100.0	49,500원/20kg(백미)

○ 직접비 변동내역

- 물류기기사용료 : ('11) - ⇒ ('12) 100.0

<붙임 4>

쌀 유통비용 명세표(당진 → 서울, 농협 하나로클럽)

조사일 : '12. 12월

(단위 : 원/20kg 지대, %)

구 분		금 액	비 율	산 출 근 기
생 산 자	농 가 수 취 가 격	39,353.3	78.7	
	포 장 재 비	26.7	0.1	○ 톤백 10,000원+700kg+15회×28kg=26.7원 - 사용횟수 : (1년 3회사용)×5년=15회 - 가공수율 : 71.4% 적용
	건 조 비	700.0	1.4	○ 수분함량 20%→15 건조, 1%당 5원/kg - 5%×5원=25원/kg, 25원×28kg=700원
	운 송 비	240.0	0.4	(60,000원÷7,000kg)×28kg=240원
	판 매 가 격	40,320.0	80.6	(57,600원+40kg)×28kg=40,320원(조곡)
농협미곡종합처리장	가 공 비	4,000.0	8.0	(16,000원+80kg)×20kg=4,000원
	포 장 재 비	550.0	1.1	550원(20kg지대)
	물 류 기 기 사 용 료	100.0	0.2	5,000원/1파렛트, 20kg*50포대 적재/파렛트
	운 송 비	600.0	1.2	240,000원+400포=600원/20kg
	이 윤	(70.0)	(0.1)	
	판 매 가 격	45,500.0	91.0	45,500원/20kg(백미)
농협유통양곡센터	하 역 비	300.0	0.6	300원/20kg(상하차비)
	운 송 비	600.0	1.2	600원/20kg(서울시내 운송)
	수 수 료	600.0	1.2	매입가의 1.5% 수준
	판 매 가 격	47,000.0	94.0	47,000원/20kg(백미)
하나로클럽	간 접 비	1,950.0	3.9	점포운영유지비, 인건비, 제세공과금 등
	이 윤	1,050.0	2.1	
	판 매 가 격	50,000.0	100.0	50,000원/20kg(백미)

○ 직접비 변동내역

- 가공비(도정) : ('11) 3,500원/20kg ⇒ ('12) 4,000 (도정비 인상)
- 물류기기사용료 : ('11) - ⇒ ('12) 100.0

<붙임 5>

쌀 유통비용 명세표(평택 → 서울, 양재동 양곡도매시장)

조사일 : '12. 12월

(단위 : 원/20kg 지대, %)

구 분		금 액	비 율	산 출 근 기
생 산 자	농 가 수 취 가 격	41,033.0	78.9	
	포 장 재 비	26.7	0.1	○ 톤백 10,000원+700kg+15회×28kg=26.7원 - 사용횟수 : (1년 3회사용)×5년=15회 - 가공수율 : 71.4%(조곡28kg → 정곡20)
	건 조 비	700.0	1.3	○ 수분함량 20%→15 건조, 1%당 5원/kg - 5%×5원=25원/kg, 25원×28kg=700원
	운 송 비	240.0	0.4	(60,000원÷7,000kg)×28kg=240원
	판 매 가 격	42,000.0	80.8	(60,000원÷40kg)×28kg=42,000원(조곡)
도 정 업 자	가 공 비	3,500.0	6.7	(14,000원÷80kg)×20kg=3,500원
	포 장 재 비	600.0	1.2	지대 600원/20kg
	물 류 기 기 사 용 료	100.0	0.2	5,000원/1파렛트, 20kg*50포대 적재/파렛트
	운 송 비	550.0	1.1	220,000원÷400포대(20kg)=550원/20kg
	판 매 가 격	46,750.0	89.9	46,750원/20kg(백미)
도 매 상	하 역 비	300.0	0.6	(1,200+80kg)×20kg=300원/20kg(상하차비)
	운 송 비	600.0	1.1	600원/20kg
	간 접 비	935.0	1.8	점포유지관리비, 체세공과금, 인건비 등
	이 운	415.0	0.8	
	판 매 가 격	49,000.0	94.2	49,000원/20kg(백미)
소 매 상	간 접 비	2,450.0	4.7	점포유지관리비, 체세공과금, 인건비 등
	이 운	550.0	1.1	
	판 매 가 격	52,000.0	100.0	52,000원/20kg(백미)

○ 직접비 변동내역

- 가공비(도정) : ('11) 3,000원/20kg ⇒ ('12) 3,500 (도정비 인상)
- 물류기기사용료 : ('11) - ⇒ ('12) 100.0

<붙임 6>

쌀 유통비용 명세표(평택 → 서울, 농협 하나로클럽)

조사일 : '12. 12월

(단위 : 원/20kg 지대, %)

구 분		금 액	비 율	산 출 근 기
생 산 자	농 가 수 취 가 격	41,733.3	78.7	
	포 장 재 비	26.7	0.1	○톤백 10,000원+700kg+15회×28kg=26.7원 - 사용횟수 : (1년 3회사용)×5년=15회 - 가공수율 : 71.4% 적용
	건 조 비	700.0	1.3	○수분함량 20%→15 건조, 1%당 5원/kg - 5%×5원=25원/kg, 25원×28kg=700원
	운 송 비	240.0	0.5	(60,000원÷7,000kg)×28kg=240원
	판 매 가 격	42,700.0	80.6	(61,000÷40kg)×28kg=42,700원(조곡)
농협미곡종합처리장	가 공 비	4,250.0	8.0	(17,000원÷80kg)×20kg=4,250원
	포 장 재 비	650.0	1.2	650원(20kg지대)
	물 류 기 기 사 용 료	100.0	0.2	5,000원/1파렛트, 20kg*50포대 적재/파렛트
	운 송 비	550.0	1.0	220,000원÷400포=550원/20kg
	이 운	750.0	1.4	
	판 매 가 격	49,000.0	92.5	49,000원/20kg(백미)
농협유통양곡센터	하 역 비	300.0	0.6	300원/20kg(상하차비)
	운 송 비	600.0	1.1	600원/20kg(서울시내 운송)
	수 수 료	600.0	1.1	매입가의 1.5% 수준
	판 매 가 격	50,500.0	95.3	50,500원/20kg(백미)
하나로클럽	간 접 비	1,625.0	3.1	점포운영유지비, 인건비, 제세공과금 등
	이 운	875.0	1.7	
	판 매 가 격	53,000.0	100.0	53,000원/20kg(백미)

○ 직접비 변동내역

- 가공비(도정) : ('11) 3,750원/20kg ⇒ ('12) 4,250 (도정비 인상)
- 물류기기사용료 : ('11) - ⇒ ('12) 100.0