

콩



1 조사개요

- 조사기간 : 2014. 11. 3 ~ 11. 7
- 조사지역 : 충북 제천, 경북 안동, 전남 무안
- 조사대상 : 생산자, 생산자단체, 산지유통인, 도·소매상 등

2 일반현황

- 원산지
 - 대두(大豆, 학명 : *Glycine max*)는 아시아아프리카오스트레일리아미국 등지에 널리 분포되어 있는 한해살이풀로 널리 재배
 - 원산지는 중국 동베이(만주지방) 중심으로 한반도의 북부 지역으로 추정되며 우리나라는 삼국시대 초기(BC 1세기 경)부터 재배
- 종류 및 용도
 - 완두콩, 대두, 강낭콩, 청태, 검은콩, 서리태, 서목태, 울타리콩 등 다양
 - 식용 및 공업용으로 널리 쓰이는데, 자실(子實)은 단백질 및 지방이 풍부하여 식생활에서 가장 중요한 단백질원임
 - 두부, 된장, 간장, 콩가루, 식용유, 두유, 콩나물, 마아가린 등 식용원료로 이용되고, 의약품, 잉크, 비누, 페인트, 윤활유, 접착제, 살충제 등 공업원료용으로 쓰임
- 생육조건
 - 고온과 다소 축축한 기후를 좋아하고, 음냉하면 성숙하기 힘들기 때문에 세계적으로 열대와 온대 북부에 걸쳐 널리 분포하고, 우리나라는 전국적으로 고르게 콩을 재배하고 있는데, 그 중 전남 및 경북에서 가장 많이 재배
 - 생육적온은 25~30℃ 이고, 파종기와 발아기에는 15~17℃ 이상이 좋으며, 개화결실기에는 야간온도 20~25℃가 적당
 - 생육일수는 90~160일로 짧은 조생종은 울콩(하대두), 긴 만생종은 가을콩(추대두)으로 불림

□ 재배 및 효능

- 밭작물의 작부체계상 앞, 뒷그루 또는 돌려짓기 작물로도 많이 재배
- 마늘, 양파, 무, 배추, 참깨, 고추, 수박, 참외, 담배 등과 어울려서 농가소득 향상과 더불어 채소의 연작장해를 감소시키는 등 직·간접적 효과가 큼
- 단백질 40%, 지방질 20% 정도 들어 있으나 대부분 불포화 지방산으로 구성되어 있고, 전분은 1% 이하인 작물로서 ‘밭에서 나는 쇠고기’로 비유됨
- 간 손상 방지 및 항암작용, 항산화작용, 골다공증 및 심혈관 질환 예방 효과가 있음

3 생산동향

□ 전국 재배면적 및 생산량

- '14년 재배면적은 전년대비 6.7% 감소한 74,652ha
 - 전년도 가격 하락으로 참깨, 들깨, 울무 등으로 작목전환이 이루어져 재배면적이 감소함
- '14년산 생산량은 전년대비 약 9.6% 감소한 139,267톤
 - 중부지역은 기상이 양호하여 생산량은 전년 수준이나 남부지역은 개화기에 잦은 비와 가뭄, 저온 등으로 인해 생산량이 감소함

(단위 : ha, kg/10a, 톤)

구 분	'10	'11	'12	'13	'14
재배면적	71,422	77,849	80,842	80,031	74,652
단 수	147	166	152	193	187
생 산 량	105,345	129,394	122,519	154,067	139,267

자료 : 「농작물생산조사」 통계청

□ 조사지역 재배면적 및 생산량

- 조사지역의 재배면적 및 생산량은 4,920ha, 9,376톤으로 전년대비 각각 5.3%, 13.1% 감소
 - '13년도 생산품의 가격 하락으로 타 작목전환이 이루어져 재배면적이 감소함
 - 조사지역 중 제천지역의 재배면적 및 생산량이 가장 많이 감소한 반면 안동지역은 가장 적었으며, 무안지역은 재배면적은 2.9% 감소한 반면 생산량은 기상악화로 17.2% 감소함

(단위 : ha, %)

구 분	제 천		안 동		무 안		계	
	면적	생산량	면적	생산량	면적	생산량	면적	생산량
'13(A)	1,300	2,730	1,503	3,015	2,390	5,043	5,193	10,788
'14(B)	1,100	2,200	1,500	3,000	2,320	4,176	4,920	9,376
증감(B/A)	△15.4	△19.4	△0.2	△0.5	△2.9	△17.2	△5.3	△13.1

자료 : 조사지역 농업기술센터

4 산지 유통실태

가. 생산자

□ 재배형태

- 연작(이어짓기)에 따른 피해를 줄이기 위해 타 작물의 후작으로 많이 재배하고 있으며, 단작(홀짓기)과 간작(사이짓기)은 감소 추세

구 분	재 배 형 태	과 종 기	수 확 기
제 천	- 전작(감자, 담배, 배추 등) + 후작 : 80% - 단작 : 20%	6월 중순~7월 상순	11월 상순~11월 하순
안 동	- 전작(마늘, 양파, 옥수수, 담배, 수박 등) + 후작 : 70% - 단작 : 30%	5월 하순~6월 상순	11월 상순~11월 하순
무 안	- 전작(마늘, 양파) + 후작 : 90% - 단작 : 10%	5월 하순~6월 상순	10월 상순~10월 하순

○ 재배품종

- 제천안동지역은 대원 품종을 약 70~97% 재배하는 반면, 무안지역은 양파마늘 등 양념류가 전작으로 들어감에 따라 태광 품종을 90% 재배

(단위 : %)

구 분	백태				유태	
	대원	태광	대풍	우람	풍산	기타
제 천	70	20	7	3	80	20
안 동	97	-	-	3	-	-
무 안	7	90	-	3	90	10

자료 : 조사지역 농업기술센터, 지역농협 청취조사

- 정부보급종 공급 현황
 - 품종별 공급현황

(단위 : 톤)

구 분	'13년	'14년	주요보급품종('14년)
일 반 콩	1,299	948	대원(699), 태광(180), 우람(36), 대풍(20), 기타(13)
콩나물 콩	145	147	풍산나물(142), 신화(5)
밥 밀 콩	1	1	청자콩(1)

자료 : 국립종자원

- 공급시기 및 가격

구 분	절 차	시 기	공급가
신 청	- 국립종자원(지원) : 공급 가능량을 각도 농업기술원에 예시 - 수요농가 : 시군 농업기술센터 또는 읍면사무소에 희망 종자 품종 및 물량 신청	2. 1~3.17	25,090원/5kg
공 급	- 국립종자원 : 시군별 공급계획량 확정 시달 - 농협중앙회 : 확정 물량 농가 보급	4. 1~5.10	

- 수확 및 탈곡

- 수확시기 : 개화 후 60일 경, 콩잎이 떨어지고 꼬투리가 마른 후 7~14일이 지나 콩각지와 종실의 수분함량이 18~20% 정도일 때 수확
- 탈곡 : 수확한 콩은 단으로 묶어 세우거나 야적하여 일정 기간 건조시켜 수분함량이 17% 가량일 때 동력 탈곡하며, 전남지역은 약 70%가 클라스콤바인을 이용해 수확과 동시에 탈곡함
 - 농가에서는 수분도 측정이 어려우므로 손으로 비볐을 때 꼬투리가 잘 까지거나, 콩알을 깨물었을 때 ‘딱’소리가 날 때를 기준으로 하며, 건조가 덜 된 콩을 탈곡할 경우 감모 발생률이 높음

- 작 황

- 중부지역은 기상이 양호하여 생산량은 전년 수준이나 남부지역은 개화기에 잦은 비와 가뭄, 저온 등으로 인해 생육상황은 대체로 전년 대비 다소 나쁨
 - 예상 단수 : ('13)193kg/10a → ('14)191kg/10a

□ 산지가격

- 제천, 안동지역은 수확 초기상황이며, 무안지역은 70% 정도 수확이 진행된 상태이나 매매가 활발하게 일어나지 않아 산지가격이 완전히 형성되지 않았음
- 수확이 완료되는 11월 하순 이후에 정상가격이 형성 될 것으로 예상되며, 금년도 생산량은 감소하였으나 전년 재고량이 많은 영향으로 당분간 낮은 가격이 지속될 것으로 전망

(단위 : 원/kg)

구 분	제 천	안 동	무 안
'13(A)	3,700 ~ 4,200	3,500 ~ 4,000	3,500 ~ 4,000
'14(B)	3,000 ~ 3,600	3,000 ~ 3,600	2,900 ~ 3,500
증감(B/A)	△14.3 ~ △16.7	△10.0 ~ △16.7	△12.5 ~ △17.1

자료 : 생산자, 생산자단체, 산지유통인 청취조사

□ 선별 및 출하

- 탈곡 후 정선·선별한 콩을 P·P대에 담아 출하
 - 풍구 작업(쪽정이 및 이물질 제거) → 석발 작업(돌맹이 제거) → 색채 선별(변색립 등 제거) → 크기 선별(대립/중립/소립)
 - ※ 콩은 지역 및 농가별로 정선·선별 정도의 차이가 커 출하 후 유통 주체를 거치면서 재정선 및 선별이 이루어지며, 일부는 연마, 세척 작업을 통해 광택을 더하기도 함
- 출하규격 : 대부분 40kg 단위로 유통되며, 일부 도·소매상은 35kg 단위로 거래함
 - 40kg(조곡용 2호, 정곡용) : 정부수매, 농협 자체수매와 대량수요처 거래 시 주로 이용
 - 35kg(일반 잡곡용) : 산지수집상, 도·소매시장에서 일부는 35kg 단위로 거래
- 포장재(P·P대) 가격 : 500~750원/40kg(조곡용 2호, 정곡용)

□ 판매처 비율

- 지역농협의 '13년산 재고물량 보유에 따른 '14년산 자체 수매물량 감소에 따라 산지유통인을 통한 출하가 다소 증가함
- 동반성장위원회에서 두부제조업을 중소기업 적합업종으로 지정하면서, 대기업에 납품되던 두부 원료용 국내산 콩의 공급물량이 크게 감소됨

(단위 : %)

구 분	제 천		안 동		무 안	
	'13	'14	'13	'14	'13	'14
산지유통인	40	50	10	10	50	55
도매시장	(18)	(20)	(10)	(10)	(20)	(20)
대량수요처	(22)	(30)	(0)	(0)	(30)	(35)
생산자단체	45	40	80	80	45	40
직거래	15	10	10	10	5	5

자료 : 생산자, 생산자단체, 산지유통인 청취조사

□ 밭 농업 직접지불제 시행

- 사업개요 : 농가소득 안정 및 주요 밭작물의 자급률 제고를 위해 보리, 콩 등 26개 밭작물을 대상으로 40만원/ha 지급
- 대상품목 : 소득이 많지 않으면서 생산이 감소하는 작물, 증산이 필요하지만 생산이 감소추세인 작물
- 보리, 밀, 수수, 콩, 참깨, 고추, 마늘, 감자, 고구마, 양파, 대파 등
- 대상농지 : 공부(公簿)상 밭으로서 당해 연도에 밭 농업 보조금 대상품목 재배에 이용된 농지
- 대상자 : 농업경영체로 등록된 자 중에서 밭 농업 보조금 지급 대상 농지에서 밭 농업에 종사하는 농업인, 농업법인

나. 생산자단체

□ 형 태

- 재배 농가를 중심으로 조직된 작목반, 영농조합, 지역농협 등
- 단작 보다는 간작 및 윤작 개념이 강한 콩의 재배 특성 상, 기타 잡곡류 및 곡류를 함께 취급하는 작목반이 많음

□ 역 할

- 생산농가에 대한 영농자재·농자재구입자금 대출, 생산지도 등
- RPC 또는 잡곡류 소포장센터 운영 및 출하지도, 시장정보 제공, 수매, 판매 및 판매대금 정산 등
- 콩 자체수매(지역농협)
- 농협 자체수매가는 잠정 결정하여 수매하고, 산지가격이 수매가격보다 높게 형성될 경우 추가 정산해 줌

- 농협 자체수매 및 판매는 수매약정 → 수매 → 정선 → 보관 → 대량수요처 등의 납품으로 진행되고 대량수요처 납품가격은 12월 초순에 결정되며, 농가에 대한 수매대금정산은 연말에 일괄 정산함

□ '14년도 콩 정부수매 계획

- 수매기간 : 2014. 10. 13 ~ 11. 28
- 수매계획량 및 수매가격

(단위 : 톤, 원/kg)

구 분	수매계획량	약정량	구분	수매가격			
				1등	2등	3등	등외
일반콩	9,300	7,673	대립종	3,868	3,689	3,056	2,420
			중립종	3,487	3,327	2,742	2,206
			소립종	3,102	2,963	-	1,993
콩나물콩	700	616	중립종	3,856	-	-	-
			소립종	4,017	-	-	-

※ 콩나물콩 가격은 정산합격품 기준이므로 산지 농가 수취가격과 다를 수 있음

○ 수매규격

- 대립종 : 굵기가 7.1mm 이상인 콩이 70% 이상(무계기준) 포함된 콩
- 중립종 : 굵기가 6.3mm 이상인 콩이 70% 이상(무계기준) 포함된 콩
- 소립종 : 굵기가 4.0mm 이상인 콩이 70% 이상(무계기준) 포함된 콩

(단위 : %)

구 분		1등	2등	3등	등외
대립종	정립률	90.0	80.0	70.0	60.0
중립종	정립률	88.0	78.0	70.0	63.0
소립종	정립률	85.0	75.0	-	65.0

※ 정립률 : 콩 고유의 특성을 지닌 것, 쪽정이, 피해립이 아닌 것을 나타냄

○ 수매절차

- 출하를 약정한 생산지는 농협에 물량을 출하하면, 국립농산물품질관리원에서 등급을 판정하고, 합격품에 한해 한국농수산물유통공사로 인도
 - 수매기관 : 한국농수산물유통공사
 - 수매대행기관 : 농협중앙회
 - 검사기관 : 국립농산물품질관리원
- 포장단위 무게 : 40kg(실중량)
- 포장재 : 직물 제포대(P·P대) 조곡용 2호

- 정부비축 콩 수매현황(조사지역)
 - '14년도 조사지역의 산지거래가격이 정부수매가격 보다 다소 낮아 정부수매가 상당부분 이루어질 것으로 예상

다. 산지유통인

□ 운영형태

- 산지수집상 : 수확기에 1톤 트럭 등을 이용해 직접 농가를 방문하여 순회하면서 수집
- 수집반출상 : 대부분 점포를 소유하고 있으며, 산지수집상이 수집해온 콩을 구입하여 자체 재정선 후에 도매상이나 가공업체에 판매

□ 역할

- 콩, 팥, 녹두, 조, 수수, 건고추 등 계절별로 다양한 농산물을 수집, 판매

□ 매입 및 판매

- 매입은 40kg(실중량 41kg)을 기준으로 매입함(정선 감량분을 감안함)
- 정선 시 감량 : 평년 기준 약 3% 내외의 감량이 발생
- 정선비용(40kg) : 2,000 ~ 4,000원 소요
- 상·하차 작업비(40kg) : 350 ~ 400원 소요
- 실온창고에 적재하였다가 주로 두부, 메주, 콩나물 가공공장 등 대량수요처에 납품
- kg당 판매가는 매입가에 약 100~250원을 붙여 판매하거나, 대량수요처 위탁수매 시에는 수매가격의 약 3~5%를 대행수수료를 받음

□ 출하 및 운송

- 5톤 또는 10톤 트럭을 용차하여 소비지 도매상 또는 대량수요처(가공업체 등)로 출하
 - 적재량 : (5톤) 300 ~ 360포대/40kg (10톤 대형) 600 ~ 750포대/40kg
 - pallet 적재량 : 약 800kg(40kg/마대×20개)
- 운임(산지 → 서울)

(단위 : 원/10톤 트럭)

구 분	제 천	안 동	무 안
'13년	390,000 ~ 410,000	440,000 ~ 470,000	600,000 ~ 610,000
'14년	380,000 ~ 410,000	430,000 ~ 470,000	600,000 ~ 620,000

자료 : 생산자단체, 산지유통인 청취조사

- 운송비 부담은 주로 매입자가 부담하는 것이 일반적임(계약에 따라 다름)



<농가 물량 수집 및 선별 투입>



<정선 및 선별>



<등급별 포장>



<파렛트 적재 및 출하>

5. 소비지 유통실태

가. 양재동 양곡도매시장(일반법정 도매시장)

□ 운영현황

- 개 장 일 : 1988년 8월
- 운영주체 : 서울시농수산물공사(중도매인 50여명)
- 영업시간 : 06:30~18:00
- 취급품목 : 쌀, 찰쌀, 보리, 콩, 팥, 밀, 땅콩, 참깨, 옥수수 등 양곡부류 16품목
- 거래방법 : 수의매매(양곡부류 전 품목 상장예외 품목임)
- 연도별 거래실적

(단위 : 톤, 백만원)

구 분	'12		'13		'14.9월말	
	중량	금액	중량	금액	중량	금액
백태	436	2,317	929	4,346	304	1,062

□ 거래현황

- 중도매인은 각 지역 산지유통인으로 부터 샘플을 받아 품위를 확인한 후 유선상으로 가격을 결정하여 구입
 - 정부 구매 용은 한국농수산물유통공사에서 전자입찰을 통하여 전국 실수요자에게 판매
- 반입 물량의 대부분이 대량수요처인 가공공장(두부, 메주, 콩나물 등)으로 판매되나 일부 식당, 즉석 두부집, 방앗간 및 일반 소비자 등을 대상으로 소량 판매가 이루어지기도 함
- 도매가격(전국평균)
 - 생산량은 감소하였으나 '13년산 재고물량이 많아 도매가격은 11월 기준으로 전년 동월대비 약 23.0% 하락

(단위 : 원/kg, 백태, 상품)

구분	1월	2	3	4	5	6	7	8	9	10	11	12	연평균
'12	5,177	5,229	5,254	5,436	5,548	5,580	5,583	5,583	5,583	5,647	5,961	6,155	5,560
'13	6,229	6,311	6,314	6,314	6,333	6,326	6,338	6,286	6,286	5,885	5,193	4,594	6,034
'14	4,335	4,142	4,057	4,057	4,057	4,057	4,057	4,057	4,057	3,931	3,997	3,973	4,065

자료 : 「KAMIS」 한국농수산물유통공사

나. 농협양곡유통센터

- 지역농협에 발주하여 구입하며, 가격은 지역농협 구매종료 후 협의 결정
- 주 반입지역 : 충북 괴산·단양, 전남 무안, 경북 안동 등
- 주 판매처 : 군납 80%, 대량수요처 10%, 양곡소매상 및 양재동 하나로클럽 10%
- 반입물량 중 출하처의 특성에 따라 재정선 및 소포장하기도 함
 - 정선과정 : 원료탱크 → 정선석발기 → 비중선별기 → 연마기 → 입선별기 → 제품탱크
 - 정선량 : 40kg × 700가마/10시간(1일)
 - 소포장 단위 : 500g, 1kg, 2kg, 4kg, 10kg 등

다. 소매상

- 종류 : 전통시장 양곡상회, 백화점, 대형유통업체, 슈퍼마켓 등
- 구매형태 : 일반 소매상은 주로 도매상에서 다른 잡곡과 함께 1~2가마를 구입하거나 일부 산지유통인으로부터 공급받는 경우가 있고, 대형유통업체는 생산자단체나 벤더 업체로부터 소포장한 물건 구입

- 판매형태 : 주로 일반소비자, 가공업체(떡집, 즉석 두부집 등), 식당 등에 판매
- 판매단위 : 가공업체에는 주로 40kg, 35kg 단위로 판매하며, 일반 소비자는 소포장(500g, 1kg, 3.5kg 등) 구매 비율이 높음
- 소매가격(전국평균)

(단위 : 원/kg)

구 분	상 품	중 품
'13(A)	10,807 ~ 10,889	6,586 ~ 6,731
'14(B)	8,693 ~ 8,811	5,581 ~ 5,615
증감(B/A)	△19.1 ~ △19.6	△15.3 ~ △16.6

자료 : 「농산물유통정보」 한국농수산물유통공사 (기간 : '13. 11.4 ~ 11.8 / '14. 11.3 ~ 10.7)

라. 대량수요처

- 종류 : 두부공장, 장류업체, 콩나물공장, 두유제조업체 등
- 구매형태 : 주로 지역농협과 연간 계약을 맺어 물량을 공급받으며, 한국농수산물유통공사 수매콩 구매에 참여하거나 산지유통인 또는 도매상을 통해서도 물량 구매
- 콩 가공식품의 발달로 일반소비자 보다는 대량수요처의 소비가 대부분임



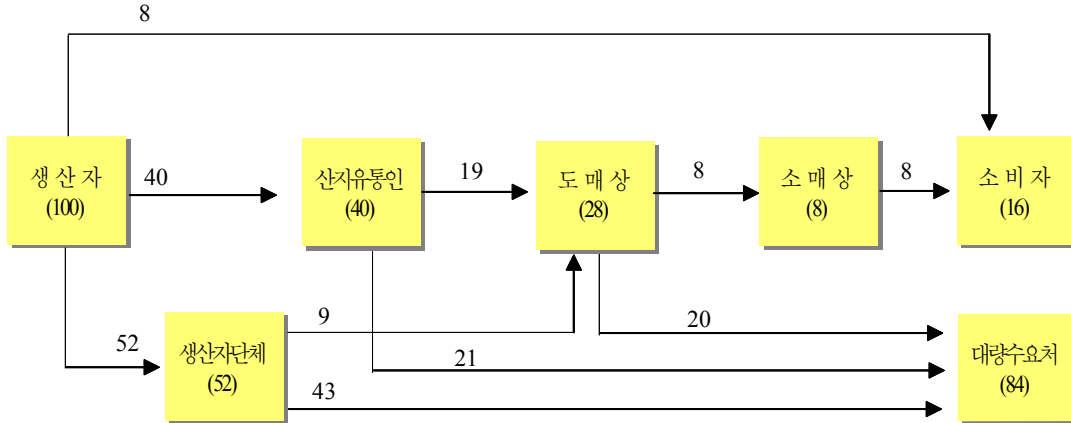
<양재동 양곡도매시장 및 중도매인 점포>

<농협 양곡유통센터 및 정선 선별장>

6 유통경로

조사지역 평균

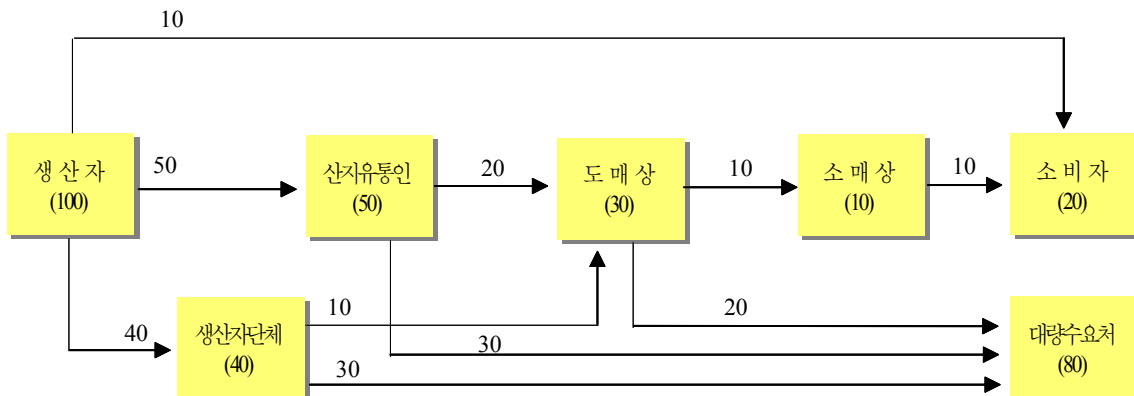
(단위 : %)



- 지역농협의 자체 수매물량 감소에 따라 산지유통인을 통한 출하 다소 증가
 - 생산자단체 취급비중 감소 ('13) 55% → ('14) 52%
 - 산지유통인 취급비중 증가 ('13) 36% → ('14) 40%

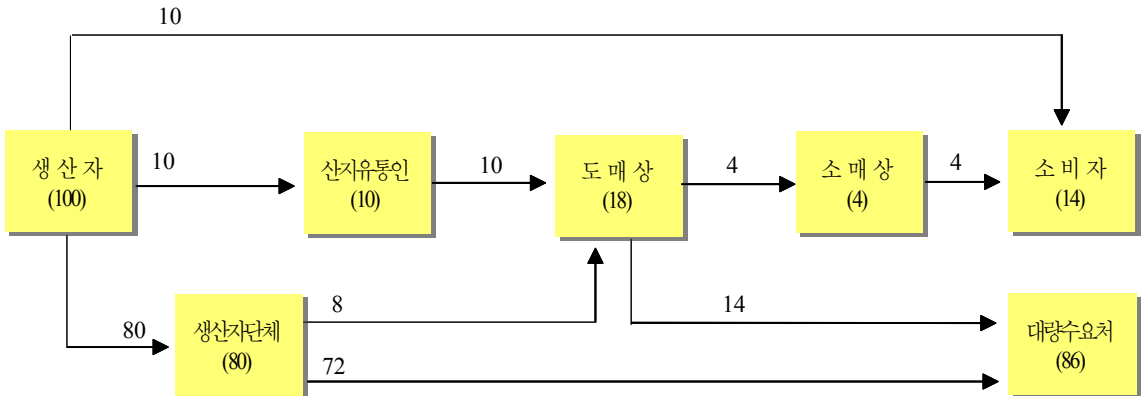
제천 → 서울

(단위 : %)



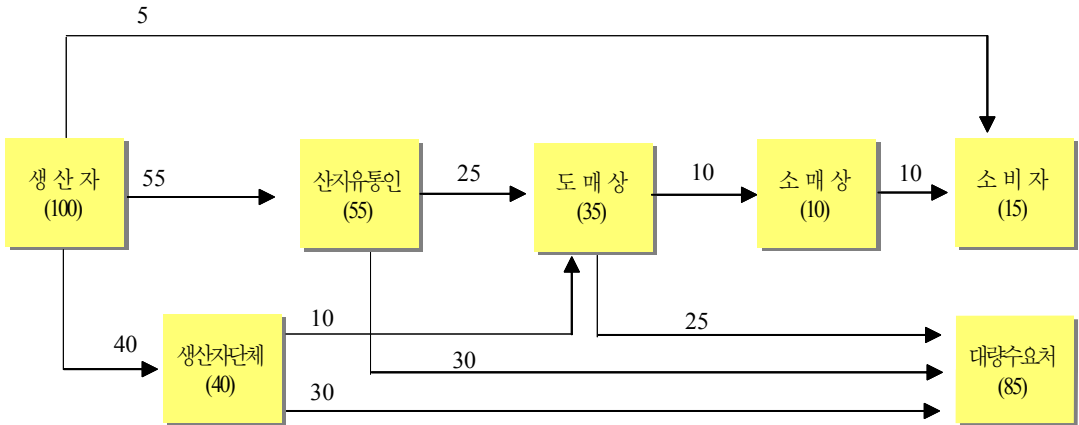
안동 → 서울

(단위 : %)



무안 → 서울

(단위 : %)



7 유통비용

가. 출하지역·경로별 유통비용

(단위 : %, 원/kg)

구 분		평 균	(1) 제천 → 서울	(2) 안동 → 서울	(3) 무안 → 서울
농가수취율		59.6	59.7	60.4	58.9
유통비용		40.4	40.3	39.6	41.1
비용별	직접비	7.2	7.1	6.7	7.6
	간접비	18.3	18.4	18.5	18.2
	이윤	14.9	14.8	14.4	15.3
단계별	출하단계	9.4	9.3	9.3	9.5
	도매단계	5.5	5.5	5.4	5.6
	소매단계	25.5	25.5	24.9	26.0
가격	농가수취가격	3,270	3,283	3,384	3,183
	소비자가격	5,489	5,500	5,600	5,400

주) 유통경로(1~3) : 생산자 → 산지유통인 → 도매상 → 소매상 → 소비자
 기타경로 : 생산자 → 지역농협 → 대량수요처

나. 직접비용 비교(제천 → 서울)

(단위 : 원/kg)

구 분		'13	'14	증감액	비 고
출하단계	포장재비	40.0	35.0	△5.0	원자재가격 하락
	상·하차비	20.0	20.0	-	
	선별비	50.0	75.0	25.0	선별비가격 상승
	운송비	40.0	40.0	-	
도매단계	상·하차비	17.5	15.0	△2.5	상하차비 요율 조정
	운송비	25.0	25.0	-	
합 계		192.5	210.0	17.5	전년대비 9.1% 증가

다. 연도별 유통비용 현황(제천 → 서울)

(단위 : %, 원/kg)

구 분		'10	'11	'12	'13	'14
유통비용		36.9	37.7	32.0	38.8	40.3
비용별	직접비	5.2	5.4	5.8	6.2	7.1
	간접비	18.0	18.0	14.4	18.3	18.4
	이윤	13.7	14.3	11.8	14.3	14.8
단계별	출하단계	4.6	5.6	6.2	6.5	9.3
	도매단계	4.5	3.5	2.9	3.1	5.5
	소매단계	27.8	28.6	22.9	29.2	25.5
농가수취가격		5,681	4,981	5,781	3,980	3,283
유통비용액		3,319	3,018	2,719	2,520	2,217
소비자가격		9,000	8,000	8,500	6,500	5,500

<유통비용 변화분석>

- 대표경로(제천→서울, 양곡도매시장) 유통비용 비율은 40.3%로 전년대비 1.5%P 증가
 - 직접비 : ('13) 6.2% → ('14) 7.1
 - 간접비 : ('13) 18.3% → ('14) 18.4
 - 이윤 : ('13) 14.3% → ('14) 14.8
- 유통비용 증감요인
 - '14년 생산량은 감소하였으나 '13년산 재고량(정부비축, 지역농협 등)이 많음에 따라 판매가격은 하락하였고, 직접비중 포장재 및 상하차비 가격은 하락하였으나 선별비 가격과 이윤이 상승하여 유통비용 비율이 전년대비 1.5%P 증가

콩 유통비용 명세표(제천 → 서울, 양재동 양곡도매시장)

조사일 : '14. 11

(단위 : 원/kg, %, 백태, 상품)

구 분		금 액	비 율	산 출 근 기
생 산 자	농가수취가격	3,282.5	59.7	
	포 장 재 비	17.5	0.3	P.P.대 700원/40kg
	관 매 가 격	3,300.0	60.0	132,000원/40kg
산 지 유통 인	하 차 비	10.0	0.2	400원/40kg
	선 별 비	75.0	1.4	3,000원/40kg
	감 모	99.0	1.8	감모 3%
	포 장 재 비	17.5	0.3	P.P.대 700원/40kg
	상 차 비	10.0	0.2	400원/40kg
	운 송 비	40.0	0.7	400,000원/10톤
	간 접 비	92.4	1.7	점포관리비, 인건비, 임차료 등
	이 윤	156.1	2.8	
	관 매 가 격	3,800.0	69.1	152,000원/40kg
도 매 상	상 · 하 차 비	15.0	0.3	600원/40kg
	운 송 비	25.0	0.5	40,000원/1,600kg(도매상 → 소매상)
	간 접 비	106.4	1.9	점포관리비, 인건비, 임차료 등
	이 윤	153.6	2.8	
	관 매 가 격	4,100.0	74.5	164,000원/40kg
소 매 상	감 모	82.0	1.5	감모 2%
	간 접 비	811.8	14.8	점포관리비, 인건비, 임차료 등
	이 윤	506.2	9.1	
	관 매 가 격	5,500.0	100.0	5,500원/kg

콩 유통비용 명세표(안동 → 서울, 양재동 양곡도매시장)

조사일 : '14. 11

(단위 : 원/kg, %, 백태, 상품)

구 분		금 액	비 율	산 출 근 기
생 산 자	농가수취가격	3,383.8	60.4	
	포장재비	16.3	0.3	P.P.대 650원/40kg
	판매가격	3,400.0	60.7	136,000원/40kg
산 지 유통 인	하차비	10.0	0.2	400원/40kg
	선별비	50.0	0.9	2,000원/40kg
	감모	102.0	1.8	감모 3%
	포장재비	16.3	0.3	P.P.대 650원/40kg
	상차비	10.0	0.2	400원/40kg
	운송비	45.0	0.8	450,000원/10톤
	간접비	95.2	1.7	점포관리비, 인건비, 임차료 등
	이윤	171.6	3.1	
	판매가격	3,900.0	69.6	156,000원/40kg
도 매 상	상·하차비	15.0	0.3	600원/40kg
	운송비	25.0	0.4	40,000원/1,600kg(도매상 → 소매상)
	간접비	109.2	2.0	점포관리비, 인건비, 임차료 등
	이윤	150.8	2.7	
	판매가격	4,200.0	75.0	168,000원/40kg
소 매 상	감모	84.0	1.5	감모 2%
	간접비	831.6	14.9	점포관리비, 인건비, 임차료 등
	이윤	484.4	8.5	
	판매가격	5,600.0	100.0	5,600원/kg

콩 유통비용 명세표(무안 → 서울, 양재동 양곡도매시장)

조사일 : '14. 11

(단위 : 원/kg, %, 백태, 상품)

구 분		금 액	비 율	산 출 근 기
생 산 자	농가수취가격	3,182.5	58.9	
	포장재비	17.5	0.3	P.P.대 700원/40kg
	판매가격	3,200.0	59.3	128,000원/40kg
산 지 유통 인	하차비	10.0	0.2	400원/40kg
	선별비	75.0	1.4	3,000원/40kg
	감모	96.0	1.8	감모 3%
	포장재비	17.5	0.3	P.P.대 700원/40kg
	상차비	10.0	0.2	400원/40kg
	운송비	60.0	1.1	600,000원/10톤
	간접비	89.6	1.7	점포관리비, 인건비, 임차료 등
	이윤	141.9	2.6	
	판매가격	3,700.0	68.5	148,000원/40kg
도 매 상	상·하차비	15.0	0.3	600원/40kg
	운송비	25.0	0.5	40,000원/1,600kg(도매상 → 소매상)
	간접비	103.6	1.9	점포관리비, 인건비, 임차료 등
	이윤	156.4	2.9	
	판매가격	4,000.0	74.1	160,000원/40kg
소 매 상	감모	80.0	1.5	감모 2%
	간접비	792.0	14.7	점포관리비, 인건비, 임차료 등
	이윤	528.0	9.7	
	판매가격	5,400.0	100.0	5400원/kg