

# 봄감자

## 1. 조사개요

- 조사기간 : 2015. 6. 8~6. 12
- 조사지역 : 전남 보성, 경북 고령·구미, 충남 당진·서산, 서울
- 조사대상 : 생산자, 생산자단체, 산지유통인, 도·소매상 등

## 2. 일반현황

### 연혁

- 학명은 *Solanum tuberosum*이며 쌍떡잎식물 통화식물목 가지과의 여러해살이풀로 마령서(馬鈴薯), 하지감자, 북감저(北甘藷)라고도 불림
- 원산지는 남아메리카 안데스산맥 티티카카호 주변의 고산지대로 알려져 있으며 1492년 콜롬버스가 신대륙을 발견한 이후 안데스산맥 중심의 페루, 칠레 등 남미에서만 자라던 감자는 1560년경부터 스페인과 영국, 이탈리아, 독일 등의 유럽으로 보급되기 시작하며 중요한 식량자원으로 자리잡게 됨
  - 독일의 저명한 작가 괴테는 "신대륙에서 온 것 중에서 악마의 저주와 신의 혜택이 있는데 전자는 담배이고 후자는 감자"라는 말을 남기기도 함
- 우리나라에는 1824년(조선시대 순조 24년)경에 만주 간도지방에서 두만강을 건너 전래

### 재배환경 및 생육조건

- 토양은 산도 pH 5.0~6.0이며 작토층이 깊고 유기물이 풍부하며 배수와 통기가 양호한 참흙 또는 모래참흙이 적합
- 충분한 일조는 동화작용을 활발하게 하여 전분함량을 높이고 잎·줄기조직을 견고하게 함. 일조량 부족시 잎·줄기가 웃자라 병해충 저항력이 약해짐
- 생육적기 및 적온
  - 감자는 10℃부터 정상생육이 되며 21℃ 내외일 때 줄기와 잎의 생장이 왕성하며, 27~30℃의 고온에서는 덩이줄기의 형성과 비대가 정지됨

생육적기	씩 자람 온도	생육적온	잎·줄기 생육적온	덩이줄기 비대 적온	최적 온도	
					주간	야간
4~5월 9~10월	5℃이상 최적온도 18~20℃	14~23℃	21℃	14~18℃	23~24℃	10~14℃

- 침수에 약해 과습보다는 비교적 건조한 편이 재배에 유리하며 재식밀도 4,000주/10a 기준 주당 10~20ℓ의 수분 공급(전 생육기간 필요 강수량은 300~450mm)이 적절
  - 수분 부족에 가장 민감한 시기는 괴경비대기 및 출현기

□ 재배작형

재배 형태	재배 지역	재배 기간	
		파 종 기	수 확 기
봄 재배	전국평안지대	2월상순~3월하순	5월하순~6월하순
여름 재배	고랭지대	4월중순~5월상순	8월중순~9월하순
가을 재배	제주도·중남부	8월중순~8월하순	11월상순~11월하순
겨울 재배	제주도·중남부	11월하순~1월중순	4월중순~5월중순

□ 주요성분 및 식품효과

- 대표적인 알칼리성 식품으로, 각종 비타민(B·C 등) 함유량이 풍부하며 특히 비타민 C가 전분 입자로 싸여 있어 가열 시에도 쉽게 파괴되지 않음
- 칼륨 함량이 높아 체내에서 나트륨을 배출함으로써 고혈압 예방과 치료에 도움을 주고, 현기증 개선 및 부기 제거에 효과적임
- 풍부한 클로로젠산(chlorogenic acid)은 활성산소의 활동을 억제하여 항암 작용을 함

3. 생산동향

□ 전국 재배면적 및 생산량

- 재배면적은 전년도 시세가 약세였으나 재배 용이(품목 특성상 다른 작물에 비해 노동력이 적게 투입 등)로 전년대비 7% 증가한 16,719ha로 추정
- 생산량은 서리 및 병충해 피해가 없었으나, 구 비대기 가뭄, 연이은 높은 일교차, 수확기 비 영향으로 과가 적고, 썩은 과 발생(보성지역 수확 전 내린 비 영향) 등으로 전년대비 7% 내외 감소한 430천톤으로 추정

1. 식량작물 - 봄감자

(단위 : ha, 천톤)

구 분		'11	'12	'13	'14	'15
전 체	재배면적	26,804	24,930	27,430	21,472	20,234
	단수(kg/10a)	2,321	2,437	2,652	2,750	2,658
	생산량	622.2	543.8	727.4	590.5	537.7
봄감자	재배면적	19,126	17,424	20,977	15,596	14,545
	단수(kg/10a)	2,392	2,396	2,722	2,772	2,526
	생산량	457.5	417.4	571.0	432.3	367.3

자료 : 「농작물생산조사」 통계청

□ 조사지역 재배면적

- 조사지역 재배면적은 전년대비 3.9% 증가한 2,668.9ha
  - 보성 : 가공용 감자 계약재배 등으로 증가
  - 구미 : 지자체 지원사업(씨감자 조직배양 및 박스비 지원) 등의 영향으로 소폭 증가
  - 고령 : 지자체 지원사업(원종생산시설, 일반보급종 보조) 및 안정적 판로(법인 등) 영향으로 감소폭 미미

(단위 : ha, %)

구 분	계	보 성	고 령	구 미	서 산	당 진
'14(A)	2,569.7	830.0	276.7	248.0	416.0	799.0
'15(B)	2,668.9	920.0	273.9	260.0	416.0	799.0
대비(B/A)	103.9	110.8	99.0	104.8	-	-

자료 : 조사지역 농업기술센터

□ 조사지역 재배형태

- 조사지역의 파종·수확시기는 전년과 비슷하나 저온지속 등으로 5일 정도 수확이 늦어짐

구 분	보 성	고 령	구 미	서 산	당 진
파 종 기	2월초~2월중	2월하~3월상	3월초~4월초	3월초~3월중	3월초~3월중
수 확 기	5월중~6월중	6월초~7월초	6월초~6월하	5월중~7월초	5월하~7월초

자료 : 생산자 및 생산자단체 청취조사

## 4. 산지 유통실태

### 가. 생산자

#### □ 씨감자(종서) 구입

- 감자는 종자가 아닌 영양조직인 괴경(지하줄기) 조직을 이용하여 파생하는 일년생 작물로 일반적으로 씨감자(종서)를 통해 생산
  - 씨감자 소요량 : 145~160kg/10a
- 씨감자 정부보급종은 강원도(감자종자진흥원)에서 생산·공급
  - '14년도 공급량 : 7,752톤
  - \* '15년도 공급계획 : 7,668톤(추기 2,535톤 춘기 5,133톤)
  - . 10a당 160kg/10a 소요를 예상한 공급계획 / 농가는 145~150kg 소요 의견
  - 정부보급종을 확보하지 못한 농가는 강원감자조합공동사업법인 등을 통해 정부보급종 수매 잔량을 구매하거나 일반 농가 또는 상인들로부터 구입
- 정부보급종 품종별 특성('12년)

구분	육성 년도	숙기	살빛	감자 모양	눈 깊이	내 병 성				습해	용도	재 배 적응지역
						바이러스		역병	더닝이병			
						모자이크	잎말림					
수미	'78	조생	백	원형	얕음	중	약	약	강	중	식용	전 국 (제주제외)
조풍	'88	극조생	담황	편원형	중간	약	강	중	중	약	식용	
하령	'05	조중생	황	원형	얕음	중	강	강	중	중	식용	

자료 : 「'12년 정부 보급종 작물별 품종특성표」 국립종자원

- 종서공급
  - 조기재배용(추기) : 9~10월
  - 일반재배용(춘기) : 익년 2~4월
- 종서가격
  - 전년대비 정부보급종은 춘기분이 2% 높은 가격에, 일반보급종은 17% 높은 가격에 거래

1. 식량작물 - 봄감자

(단위 : 원/20kg)

구 분	정부보급종		일반구입
	추기분(조기재배용)	춘기분(일반재배용)	
'14	28,540	29,310	32,000~34,000
'15	28,700	29,900	34,000~40,000

자료 : 강원도 감자종자진흥원, 생산자 단체

□ 재배품종 비율

- 재배품종 중 수미 선호도가 가장 높으며 가공용으로 대서(선농)를 재배
  - 보성군은 47% 내외의 추백 씨감자를 자체 생산하여 정부 보급종 가격으로 공급
- \* 추백 품종이 작기가 빨라 2기작에 적합
  - 구미시는 씨감자 조직배양(전액 시비) → 배양증식(강원도에 의뢰, 보조사업) 등을 지원
  - 고령군은 일반보급종 구입 농가에 구입금액의 10~20% 내외를 보조

(단위 : %)

구 분	보 성		고 령		구 미		서 산		당 진	
	'14	'15	'14	'15	'14	'15	'14	'15	'14	'15
수 미	20	42	96	96	50	80	80	97	95	95
대서(선농)	10	13	4	4	-	15	15	-	-	1
추 백	70	45	-	-	-	-	5	3	5	4
조 품	-	-	-	-	50	5	-	-	-	-

자료 : 농업기술센터, 생산자단체 청취 조사

□ 생육동향

- 보성·고령 : 일기가 좋지 않아(비가 적고, 밤엔 춥고 낮은 고온) 과가 적고 소출은 감소하였으며, 수확시기 비 영향으로 보성은 수확을 서두르고 고령은 5일 정도 늦춤
- 서산·당진 : 역병 등 병충해가 없었으나 가뭄으로 소과가 많고 전체 수량도 감소, 초반 시세 상승으로 조기 출하되었으나 비가 온 후 생산량 증가 기대로 출하 주춤
- 구미 : 서리, 가뭄(수리시설이 잘되어 있음) 피해가 없어 작황이 좋음(왕특비율 60~70%)

□ 출하처별 비율

- 생산자는 생산자단체를 통한 계통출하(계약재배·수매), 산지유통인을 통한 포전거래·계약재배, 가공업체(대량 수요처)와의 계약재배 형태로 출하

(단위 : %)

구 분	보 성		고 령		구 미		서 산		당 진	
	'14	'15	'14	'15	'14	'15	'14	'15	'14	'15
산지유통인	60	60	-	2	30	45	-	-	10	20
생산자단체	30	25	100	98	55	35	100	75	70	70
대량수요처	10	15	-	-	15	20	-	25	20	10

자료 : 생산자, 생산자 단체 청취 조사

- 계약재배
  - 조건 : 계약업체(대량수요처) 지정장소 도착도 가격(수확·운송비용 생산자 부담)
  - 납품 : 업체 요구 규격에 맞춰 선별하여 톤백으로 운반

□ 산지거래가격

- 포전거래가격
  - 감자 가공업체 및 생산자단체와의 계약재배가 많으나, 작황이 극히 부진하여 포전거래가 늘고 거래가격 또한 꾸준한 상승세

(단위 : 원/3.3㎡)

구 분	보 성	고 령	구 미	서 산	당 진
'14	3,000~4,000	4,000~5,000	3,500~4,500	-	3,500~4,500
'15	5,000~6,500	7,000~8,000	6,000~8,000	-	6,000~7,000

자료 : 생산자 및 산지유통인 청취조사

- 계약재배 : 620~730원/kg(가공업체 및 생산자단체)
- 수매가격 : 650원/kg(생산자 단체)

## 나. 생산자단체

### □ 형태 및 역할

- 형태 : 지역농협, 영농조합법인 등
- 역할
  - 종서, 영농자재, 포장재 공동 구입 및 출하지도 등
  - 출하물량 집하, 출하대행, 판매대금 정산 등
  - 산지유통센터 운영 : 공동집하·공동선별·포장 작업
    - 자동화설비를 통한 선별 작업 : 선별기, 랩핑기, 테이핑기, 제함기 등
    - 소요인원 : 기계 처리용량과 작업물량을 감안 10~20명

### □ 구매 및 판매

- 구매처 : 생산자·작목반·영농조합법인 등
- 구매방법 : 수탁·매취, 수매
- 정산 : 판매 후 정산
- 판매처 : 도매사업단, 도매시장, 대형마트, 대량수요처 등

## 다. 산지유통인

### □ 형태 및 역할

- 산지유통인은 출하시기별로 전국 주산지를 순회하면서 활동하는 전국단위 산지유통인과 지역 내에서 영농과 수집행위를 겸하면서 지역에서 활동하는 산지유통인으로 구분

### □ 포전거래

- 일반적으로 계약금액의 30~50%정도 선지급하고 잔금은 수확 직전에 지불하지만, 물량 부족 시에는 전액 완불하고 수확작업을 시작하는 경우도 있음

### □ 수확·선별·포장작업

- 작업시간 : 06:00~18:00까지 수확·선별·포장
- 작업인력 구성 : 5톤 1대 작업인력은 약 12명(남 2명, 여 10명) 소요
  - 지역 관내 인력 및 타 지역 전문 인력으로 구성되나, 인력상황 및 출하물량에 따라 인력시장 등을 통해 일용직 인부들이 작업하기도 함

- 남자는 굴취·상차 및 여자는 선별·포장 작업
- 1인·1일 작업량 : 40~50상자/20kg(100평)
- 수확작업비 : 900천원~1,190천원(인건비+장비임대료)
- 인 건 비 : 100~120천원 × 2명(남) + 65~90천원 × 10명(여) = 850천원~1,140천원
- 장비임대료 : 50천원(트랙터 부착용 굴취기)



<감자 포전(보성)>



<수확 작업(고령)>

□ 포장재비

- 포 장 재 : 골판지 상자, 테이프
- 포장단위 : 20kg
- 골판지상자 가격

(단위 : 원/20kg 상자)

구 분	보 성	고 령	구 미	서 산	당 진
'14	1,250	810~1,000	1,000~1,050	1,100~1,200	900
'15	1,200	810~1,000	1,150~1,200	1,000	1,000~1,500(컬러)

- 테이프 : 1,000원/롤(50상자) / 10kg상자 700~800원

□ 운송

- 운송비는 트럭 또는 상자 단위로 운송업자와 협의·결정
- 5톤 트럭 적재량 : 430~500상자
- 운송료(산지 → 서울)



1. 식량작물 - 봄감자

(단위 : 천원/5톤)

구분	보성	고령	구미	서산	당진
'14	570~580	300~350	400	450	360~405
'15	570~580	350~380	360	450	450

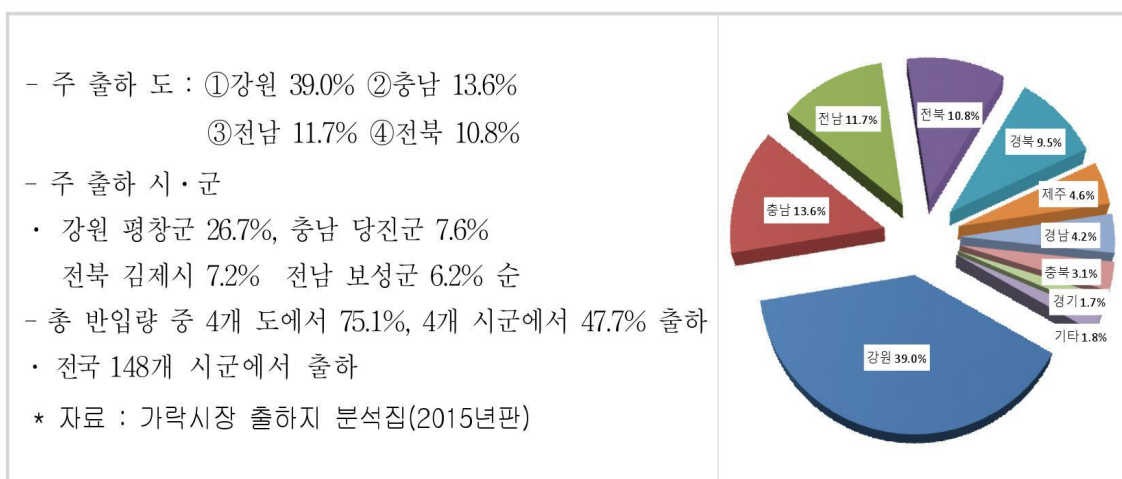
자료 : 생산자, 생산자단체 청취조사

## 5. 소비지 유통실태

### 가. 가락동 농수산물도매시장

#### □ 반입동향

##### ■ 출하지역별 분포('14년)



##### ■ 반입물량 및 거래금액

(단위 : 톤, 백만원)

구분	'12	'13(A)	'14(B)	대비(B/A, %)
연간 반입량	79,964	86,972	87,637	100.8
거래금액	100,504	68,025	70,163	103.1

자료 : 「가격연보」 서울시농수산물공사

##### ■ 월별 반입량

- 3~7월에 연간 물량의 54.4%가 반입되며, 7월 이후 감소

(단위 : 톤, %)

구 분	1월	2월	3월	4월	5월	6월	7월	8월	9월	10월	11월	12월
'14(A)	5,717	5,489	7,366	8,274	10,926	14,149	6,980	5,878	5,217	6,222	5,212	6,205
'15(B)	6,286	4,730	6,537	7,724	9,646	15,012	-	-	-	-	-	-
대비(B/A)	110	86	89	93	88	106	-	-	-	-	-	-

자료 : 「가격월보」 서울시농수산물공사

■ 월간 거래금액

(단위 : 백만원, %)

구 분	1월	2월	3월	4월	5월	6월	7월	8월	9월	10월	11월	12월
'14(A)	4,154	3,459	5,730	9,158	12,154	9,630	4,714	4,471	3,557	3,940	3,747	5,450
'15(B)	6,765	6,706	9,855	15,385	17,104	15,642	-	-	-	-	-	-
대비(B/A)	163	194	172	168	141	162	-	-	-	-	-	-

자료 : 「가격월보」 서울시농수산물공사

<2014년 법인별 취급 물량 및 비율>

(단위 : %)

구 분	서울청과	농협(공)	중앙청과	한국청과	동부팜청과
거 래 량	15,497	5,016	10,952	30,246	25,914
점 유 비	17.7	5.7	12.5	34.5	29.6

자료 : 「가격연보」 서울시농수산물공사

■ 포장형태 : 골판지상자(20, 10kg)

- 소비지에서 벌크로 판매됨에 따라 대포장을 선호하여 20kg 단량으로 주로 거래

■ 운송형태 : 대부분 5톤 트럭으로 운송(대형마트 파레트 이용, 도매시장 파레트 미사용)

□ 경매현황

■ 경매시간 : 21:30~

■ 경매방법 : 전자경매(출하주·등급별 적재물량을 현품 종량 후 경매)

■ 상장 수수료 : 경락가격의 4%

■ 하차비 : 213원/10kg, 251원/20kg

□ **경락가격**

- 전년대비 등락요인
  - 구 비대기 가뭄과 이어진 높은 일교차, 수확기 강우 등으로 작황이 부진하여 전체 출하량 감소로 전년대비 65.5~81.7% 가격상승
- 월별 도매가격

(단위 : 원/20kg, 수미, 상품, 평균)

구 분	1월	2월	3월	4월	5월	6월	7월	8월	9월	10월	11월	12월
'14	16,788	16,113	22,555	22,295	26,050	17,071	18,083	19,792	17,924	16,063	18,551	20,677
'15	23,555	32,261	41,648	49,568	49,046	26,695	-	-	-	-	-	-
대비(B/A)	140	200	185	222	188	156	-	-	-	-	-	-

자료 : 「가격월보」 서울시 농수산물공사

나. **중도매인**

□ **거래현황**

- 주 영업시간 : 22:00 ~ 04:00
- 경매 후 낙찰물건은 경매장에서 중도매인 점포까지 전동차로 운송
  - 배송료 : 200~250원/20kg
- 영업 형태 : 일반적으로 고구마와 함께 취급하며, 2~3명의 직원을 고용하여 운영
- 경락가격(가락동 농수산물도매시장)
  - 작황부진으로 반입량이 감소하여 전년대비 상품기준 5,437~12,195원/20kg 상승

(단위 : 원/20kg, 수미)

구 분	특	상	중	하
'14	17,529~24,083	13,602~18,615	11,221~15,172	6,161~8,658
'15	29,785~36,416	24,716~30,810	16,658~24,190	11,171~12,931

자료 : 「유통정보」 서울시 농수산물공사, 기간('14. 6. 9~6. 13 / '15. 6. 8~6. 12)

□ **판매**

- 주요 판매처 : 대형유통업체, 소매상, 대량수요처(단체급식업체, 요식업소 등) 등
- 판매방식 및 단위 : 낙찰된 물품은 산지에서 포장·출하한 상자 단위로 판매하는 것이 일반적이거나 납품처의 요구에 맞추어 세척, 소포장 작업을 하기도 함

- 지방상인이나 대형유통업체 판매물량은 경매장에서 판매하고, 남은 물량은 점포로 이송하여 소매상에게 판매
- 지방상인은 새벽 1~2시경, 시내 소매상은 4~6시경, 음식점 등은 아침부터 오전시간에 주로 거래

#### 다. 소매상

##### □ 형태

- 채소전문소매상, 대형마트, 슈퍼마켓, 트럭행상 등

##### □ 구입 및 판매

- 슈퍼마켓, 채소전문소매상, 트럭행상 등은 새벽에 도매시장에 나와 다른 채소류와 함께 구입하며, 1회 평균 구입량은 10~20상차
- 소규모 채소가게 등 식품가게는 주로 2~3일 간격으로 구입
- 구입한 물품의 운송은 자가 차량을 이용하거나 1톤 트럭을 용차하여 운송
- 판매형태
  - 소매상은 대부분 산물형태로 판매하며 비닐봉지 소포장 상품도 병행 판매
  - 주로 중량단위(400g/근)로 판매
- 소비자가격
  - 경락가격 상승 등으로 전년보다 1,100~1,200원/kg 높게 거래

(단위 : 원/kg, 상품, 서울평균)

구 분	최 고	최 저	평 균
'14	2,525	2,000	2,105
'15	4,000	3,000	3,200

자료 : 「농산물유통정보」 한국농수산물유통공사, 기간('14. 6. 9~6. 13 / '15. 6. 8~6. 12)

#### 라. 대형유통업체

##### □ 농협도매사업단

- 구입처 : 지역농협
- 판매처 : 농협하나로클럽, 대형유통업체 등
- 일 거래량 : 5톤 내외

- 가격결정 : 가락시장 경락가격 등을 참조하여 결정
- 판매수수료 : 4%

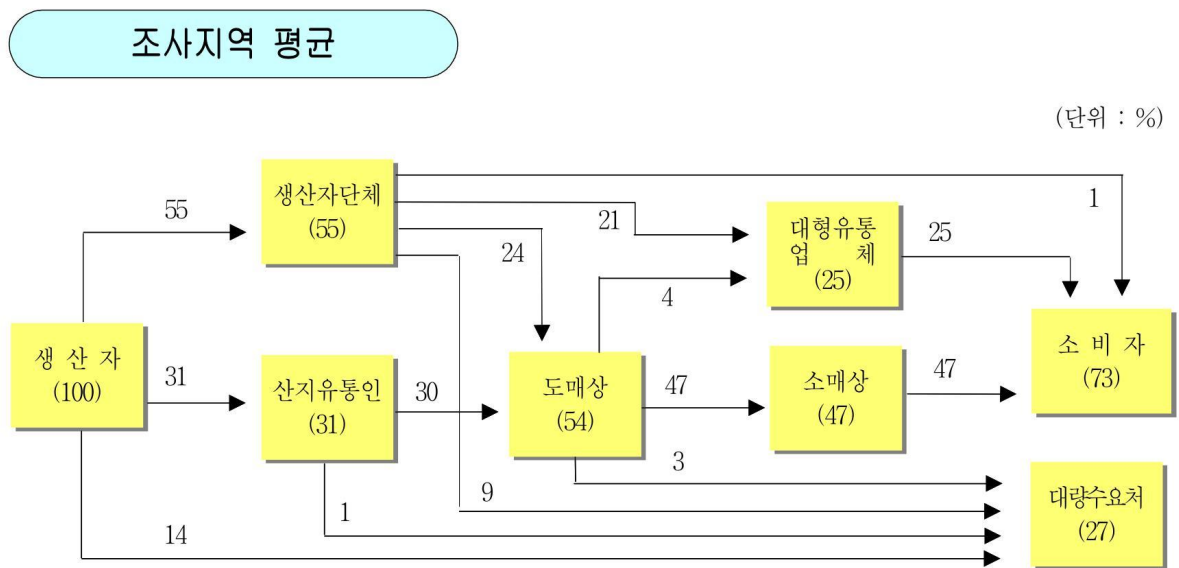
□ 농협하나로클럽

- 일 판매량 : 1~2톤
- 판매방법 : 벌크(중량 단위/100g로 판매) 및 상자(10kg)
- 판매가격 : 2,980원/kg

□ 대형마트

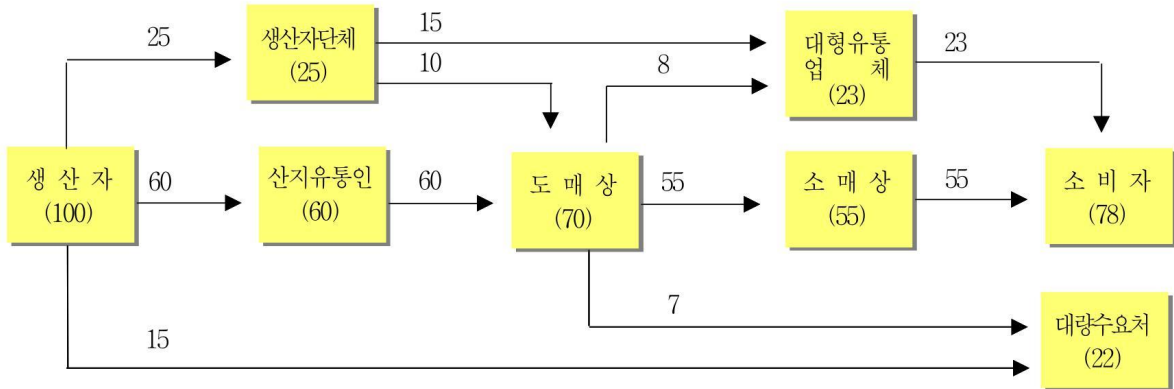
- 구입
  - 산지 지역농협·영농조합법인 또는 밴더업체와 계약체결 후 거래
  - 일일 물량변동 상황에 따라 도매시장(중도매인)에서 구입하기도 함
  - 출하제비용 : 수수료 8~15%(물류비 6~9%, 장려금 2~6%)
- 판매단위
  - 100g, 봉지(900g, 1kg), 상자(10kg, 20kg)
- 판매가격 : 3,100~4,900원/kg

6. 유통경로



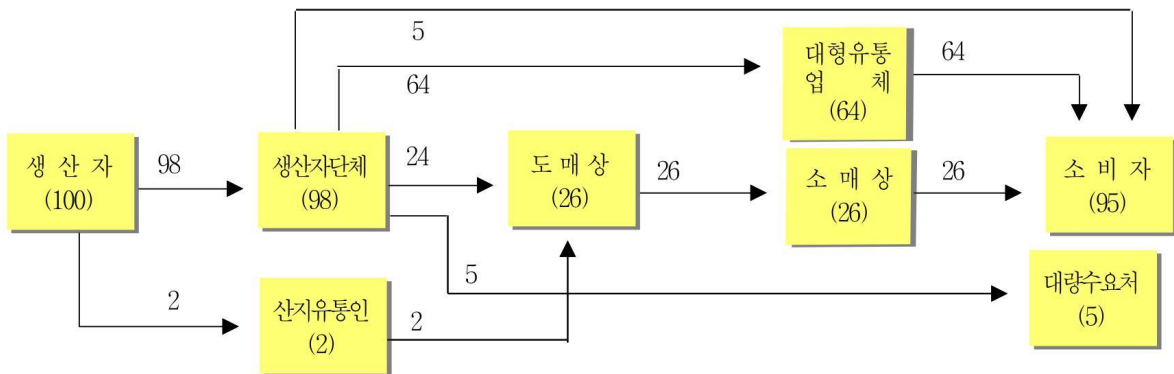
보성 → 서울

(단위 : %)



고령 → 서울

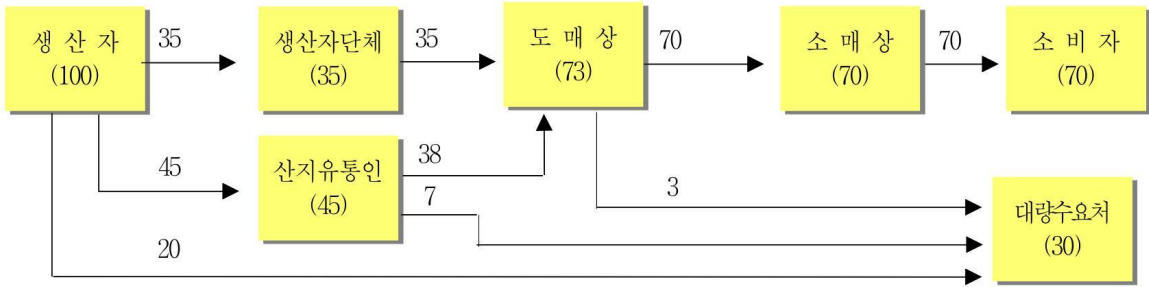
(단위 : %)



1. 식량작물 - 봄감자

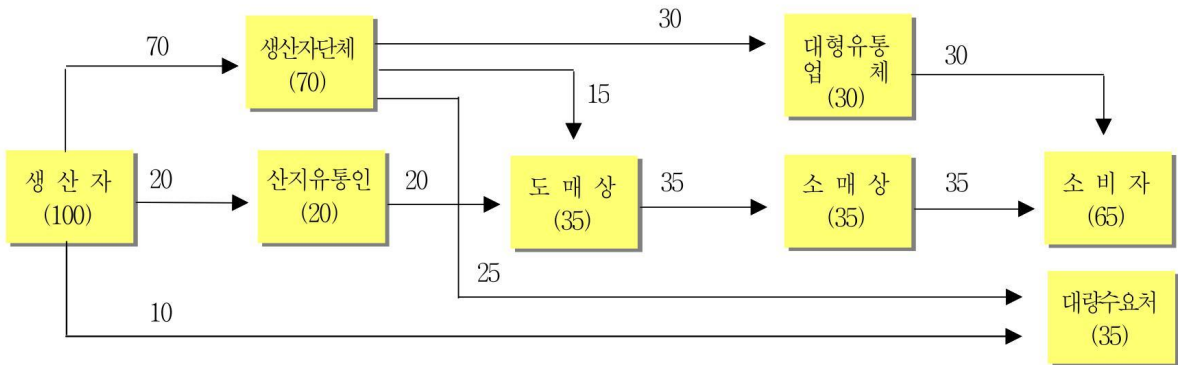
구미 → 서울

(단위 : %)



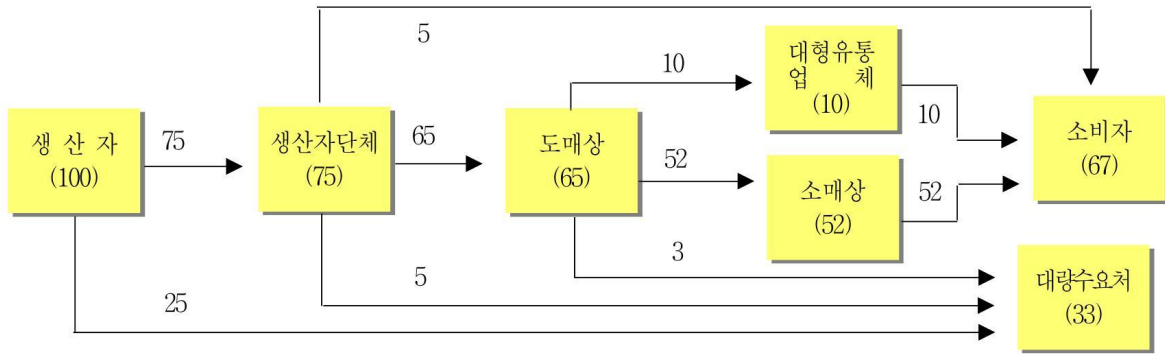
당진 → 서울

(단위 : %)



서산 → 서울

(단위 : %)



7. 유통비용

가. 출하지역·경로별 유통비용

(단위 : %, 원/kg)

구분	전체 평균	보성 → 서울			고령 → 서울			
		평균	(1) A경로	(2) B경로	평균	(3) C경로	(4) B경로	
농가수취율	42.2	39.4	38.1	41.4	41.9	41.0	44.0	
유통비용	57.8	60.6	61.9	58.6	58.1	59.0	56.0	
비용별	직접비	12.8	13.7	12.4	15.6	15.9	17.2	13
	간접비	17.2	17.5	11.9	25.8	15.1	10.2	25.8
	이윤	27.8	29.4	37.6	17.2	27.1	31.6	17.2
단계별	출하단계	11.5	13.9	14.0	13.7	12.1	12.6	11.3
	도매단계	9.0	9.0	13.7	1.9	10	13.7	1.7
	소매단계	37.3	37.7	34.2	43.0	36	32.8	43.0
가격	농가수취가격	1,309	1,213	1,200	1,233	1,313	1,313	1,313
	소비자가격	3,100	3,082	3,150	2,980	3,132	3,200	2,980



구 분		구미 → 서울			당진 → 서울			서산 → 서울
		평균	(5) A경로	(6) C경로	평균	(7) A경로	(8) B경로	(9) C경로
농가수취율		42.8	38.3	47.2	43.1	36.4	44.8	46.8
유통비용		57.2	61.7	52.8	56.9	63.6	55.2	53.2
비용별	직접비	10.9	10.7	11.0	12.0	11.2	12.2	11.4
	간접비	11.0	12.1	10.2	23.1	12.1	25.8	10.2
	이윤	35.3	38.9	31.6	21.8	40.3	17.2	31.6
단계별	출하단계	10.8	15.3	6.4	11.3	17.2	9.9	6.8
	도매단계	13.7	13.7	13.7	4.6	13.6	2.3	13.6
	소매단계	32.7	32.7	32.7	41.0	32.8	43.0	32.8
가격	농가수취가격	1,369	1,225	1,513	1,300	1,167	1,334	1,497
	소비자가격	3,200	3,200	3,200	3,024	3,200	2,980	3,200

주) A경로 : 생산자 → 산지유통인 → 도매상 → 소매상 → 소비자

B경로 : 생산자(생산자단체) → 농협유통 → 하나로클럽 → 소비자

C경로 : 생산자(생산자단체) → 도매상 → 소매상 → 소비자

(1)~(9)표시 : 붙임(1~9) 유통비용 명세표

## 나. 직접비용 비교(보성 → 서울, A경로)

(단위 : 원/kg)

구 분		'14	'15	증감액	비 고
출하단계	수확작업비	116.7	121.1	4.4	인건비 상승
	포장재비	63.5	61.0	△2.5	공동구매로 하락
	운송비	63.9	63.9	-	
도매단계	하차비	12.6	12.6	-	
	상장수수료	40.0	69.0	29.0	경락가격 상승
소매단계	운송비	50.0	50.0	-	
합 계		346.7	377.6	30.9	전년대비 8.9% 상승

다. 연도별 유통비용 현황(보성 → 서울, A경로)

(단위 : %, 원/kg)

구 분		'11	'12	'13	'14	'15
유통비용		69.3	66.7	64.0	66.8	61.9
비용별	직접비	12.0	12.5	15.1	18.0	12.4
	간접비	39.5	8.6	10.0	9.9	11.9
	이윤	17.8	45.6	38.9	38.9	37.6
단계별	출하단계	10.1	11.1	11.9	14.1	14.0
	도매단계	9.4	8.9	9.9	11.2	13.7
	소매단계	49.8	46.7	42.2	41.5	34.2
농가수취가격		750	1,000	900	665	1,200
유통비용액		1,690	2,000	1,600	1,335	1,950
소비자가격		2,440	3,000	2,500	2,000	3,150

<유통비용 변화분석>

- '15년 봄감자 유통비용율은 61.9%로 전년대비 4.9%p 하락
  - 직접비 : ('14) 18.0 → ('15) 12.4%
  - 간접비 : ('14) 9.9 → ('15) 11.9%
  - 이윤 : ('14) 38.9 → ('15) 37.6%
- 유통비용 증감요인
  - 경락가격 상승(전년대비 72.5%)으로 전년대비 직접비 비율(5.6%p) 및 이윤비율(1.3%p)은 감소하였으나 직접비용(8.9%↑), 간접비용(88.9%↑)은 증가

<붙임 1>

### 봄감자 유통비용 명세표(보성 → 서울, 가락시장)

조사일 : '15. 6.

(단위 : 원/kg, %, 수미, 상품)

구 분		금 액	비 율	산 출 근 기
생 산 자	농 가 수 취 가 격	1,200.0	38.1	5,000~6,500원/평, 3.5평에서 20kg 수확
산 지 유통 인	수 확 작 업 비	121.1	3.9	1,090,000원/450상자/20kg - 인건비=(남)120천원×2명, (여)80천원×10명 - 장비임대 : 50천원
	포 장 재 비	61.0	1.9	- 1,200원/20kg상자 - 테이프 : 1,000원(50상자/20kg)
	운 송 비	63.9	2.0	570,000~580,000원/450상자/20kg
	간 접 비	61.2	2.0	매입가의 5.1%
	이 운	136.2	4.3	
도 매 시 장	하 차 비	12.6	0.4	251원/20kg
	상 장 수 수 료	69.0	2.2	경락가격의 4%
	경 락 가 격	1,725.0	54.8	
중 도 매 인	배 송 료	12.5	0.4	250원/20kg
	간 접 비	88.0	2.8	점포관리비, 인건비, 임차료 등
	이 운	249.5	7.9	
	판 매 가 격	2,075.0	65.9	
소 매 상	운 송 비	50.0	1.6	30,000원÷30상자
	간 접 비	226.2	7.2	점포관리비, 인건비, 임차료 등
	이 운	798.8	25.3	
	판 매 가 격	3,150.0	100.0	

■ 직접비 변동내역

- 수확 작업비 : ('14) 116.7 → ('15) 121.1

<붙임 2>

봄감자 유통비용 명세표(보성 → 서울, 농협유통)

조사일 : '15. 6.

(단위 : 원/kg, %, 수미, 상품)

구 분		금 액	비 율	산 출 근 기
생 산 자  ( 생 산 자 단 체 )	농 가 수 취 가 격	1,233.0	41.4	
	수 확 작 업 비	121.1	4.1	1,090,000원/450상자/20kg
	선 별 비 제 외			- 인건비=(남)120천원×2명, (여)80천원×10명 - 장비임대 : 50천원
	포 장 재 비	69.0	2.3	- 10kg 상자 : 680원 - 테이프 : 1,000원(50~60상자)
	운 송 비	115.0	3.9	운임 800원/10kg, 물류비 700원
	연합사업단 수수료	22.1	0.7	판매가격의 1.3%
농 협 유통	위 탁 수 수 료	21.8	0.7	판매가격의 1.5%
	판 매 수 수 료	58.0	1.9	판매가격의 4%
하 나 로 클 럽	판 매 가 격	1,700.0	57.0	
	간 접 비	768.0	25.8	점포관리비, 인건비, 감가상각비 등
	이 윤	512.0	17.2	
	판 매 가 격	2,980.0	100.0	

■ 직접비 변동내역

- 수확 작업비 : ('14) 116.7원/kg → ('15) 121.1
- 포장재비 : ('14) 63.5원/kg → ('15) 69.0
- 수수료(연합사업단, 위탁) : ('14) 80.0원/kg(매취사업 수익) → ('15) 43.9

<붙임 3>

### 봄감자 유통비용 명세표(고령 → 서울, 가락시장)

조사일 : '15. 6.

(단위 : 원/kg, %, 수미, 상품)

구 분		금 액	비 율	산 출 근 기
생 산 자  ( 생 산 자 단 체 )	농 가 수 취 가 격	1,312.5	41.0	7,000~8,000원/평, 3.5평에서 20kg 수확
	수 확 작 업 비	132.2	4.1	1,190,000원/450상자/20kg - 인건비=(남)120천원×2명, (여)90천원×10명 - 장비임대 : 50천원
	포 장 재 비	41.5	1.3	- 1,000원/20kg(시 지원 10~20%) - 테이프 : 1,000원(50상자/20kg)
	운 송 비	38.9	1.2	380,000원/450상자/20kg
	이 운	190.3	6.0	
도 매 시 장	하 차 비	12.6	0.4	251원/20kg
	상 장 수 수 료	72.0	2.3	경락가격의 4%
	경 락 가 격	1,800.0	56.2	
중 도 매 인	배 송 료	12.5	0.4	250원/20kg
	간 접 비	91.8	2.9	점포관리비, 인건비, 임차료 등
	이 운	245.7	7.7	
	판 매 가 격	2,150.0	67.2	
소 매 상	운 송 비	50.0	1.6	30,000원÷30상자
	간 접 비	234.4	7.3	점포관리비, 인건비, 임차료 등
	이 운	765.6	23.9	
	판 매 가 격	3,200.0	100.0	

■ 직접비 변동내역

- 수확 작업비 : ('14) 122.2원/kg → ('15) 132.2
- 운 송 비 : ('14) 35.0원/kg → ('15) 38.9

<붙임 4>

봄감자 유통비용 명세표(고령 → 서울, 농협유통)

조사일 : '15. 6.

(단위 : 원/kg, %, 수미, 상품)

구 분		금 액	비 율	산 출 근 기
생 산 자 ( 생 산 자 단 체 )	농 가 수 취 가 격	1,312.5	44.0	
	수 확 작 업 비	132.2	4.4	1,190,000원/450상자/20kg - 인건비=(남)120천원×2명, (여)90천원×10명 - 장비임대 : 50천원
	포 장 재 비	41.5	1.4	- 20kg 상자 : 1,000원(시 지원 10~20%) - 테이프 : 1,000원(50상자/20kg)
	운 송 비	40.6	1.4	380,000원/450상자/20kg 파렛트 사용료 포함
	수 익	121.2	4.1	
농 협 유통	관 매 수 수 료	52.0	1.7	판매가격의 4%
	관 매 가 격	1,700.0	57.0	
하 나 로 클 럽	간 접 비	768.0	25.8	집포관리비, 인건비, 감가상각비 등
	이 운	512.0	17.2	
	관 매 가 격	2,980.0	100.0	

■ 직접비 변동내역

- 수확 작업비 : ('14) 122.2원/kg → ('15) 132.2
- 운 송 비 : ('14) 30.0원/kg → ('15) 40.6

<붙임 5>

### 봄감자 유통비용 명세표(구미 → 서울, 가락시장)

조사일 : '15. 6.

(단위 : 원/kg, %, 수미, 상품)

구 분		금 액	비 율	산 출 근 기
생 산 자	농 가 수 취 가 격	1,225.0	38.3	6,000~8,000원/평, 3.5평에서 20kg 수확
산 지 유통 인	수 확 작 업 비	121.1	3.8	1,090,000원/450상자/20kg - 인건비=(남)120천원×2명, (여)80천원×10명 - 장비임대 : 50천원
	포 장 재 비	34.0	1.1	- 1,200원/20kg 상자 - 테이프 : 1,000원(50상자/20kg)
	운 송 비	40.0	1.2	360,000원/450상자/20kg
	간 접 비	62.5	2.0	판매가격의 5.1%
	이 운	232.9	7.3	
도 매 시 장	하 차 비	12.5	0.4	251원/20kg
	상 장 수 수 료	72.0	2.2	경락가격의 4%
	경 락 가 격	1,800.0	56.3	
중 도 매 인	배 송 료	12.5	0.4	250원/20kg
	간 접 비	91.8	2.8	점포관리비, 인건비, 임차료 등
	이 운	245.7	7.7	
	관 매 가 격	2,150.0	67.2	
소 매 상	운 송 비	50.0	1.6	30,000원÷30상자
	간 접 비	234.4	7.3	점포관리비, 인건비, 임차료 등
	이 운	765.6	23.9	
	관 매 가 격	3,200.0	100.0	

■ 직접비 변동내역

- 수확 작업비 : ('14) 116.7원/kg → ('15) 121.1
- 운 송 비 : ('14) 44.4원/kg → ('15) 40.0

<붙임 6>

봄감자 유통비용 명세표(구미 → 서울, 가락시장)

조사일 : '15. 6.

(단위 : 원/kg, %, 수미, 상품)

구 분		금 액	비 율	산 출 근 기
생 산 자  ( 생 산 자 단 체 )	농 가 수 취 가 격	1,512.7	47.3	
	수 확 작 업 비	121.1	3.8	1,090,000원/450상자/20kg - 인건비=(남)120천원×2명, (여)80천원×10명 - 장비임대 : 50천원
	포 장 재 비	32.6	1.0	- 1,150원/20kg 상자 - 테이프 : 1,000원(50상자/20kg)
	운 송 비	40.0	1.3	360,000원/450상자/20kg
	위 탁 수 수 료	9.0	0.3	경락가격의 0.5%
도 매 시 장	하 차 비	12.6	0.4	251원/20kg
	상 장 수 수 료	72.0	2.2	경락가격의 4%
	경 락 가 격	1,800.0	56.3	
중 도 매 인	배 송 료	12.5	0.4	250원/20kg
	간 접 비	93.6	2.9	점포관리비, 인건비, 임차료 등
	이 윤	243.9	7.6	
	판 매 가 격	2,150.0	67.2	
소 매 상	운 송 비	50.0	1.6	30,000원÷30상자
	간 접 비	234.4	7.3	점포관리비, 인건비, 임차료 등
	이 윤	765.6	23.9	
	판 매 가 격	3,200.0	100.0	

■ 직접비 변동내역

- 수확 작업비 : ('14) 116.7원/kg → ('15) 121.1
- 운 송 비 : ('14) 44.4원/kg → ('15) 40.0



<붙임 7>

### 봄감자 유통비용 명세표(당진 → 서울, 가락시장)

조사일 : '15. 6.

(단위 : 원/kg, %, 수미, 상품)

구 분		금 액	비 율	산 출 근 기
생 산 자	농 가 수 취 가 격	1,166.7	36.5	1,000,000~1,900,000원/비닐 1줄
	수 확 작 업 비	110.0	3.4	990,000원/450상자/20kg - 인건비=(남)120천원×2명, (여)70천원×10명 - 장비임대 : 50천원
산 지 유통 인	포 장 재 비	51.0	1.6	- 1,000원/20kg 상자 - 테이프 : 1,000원(50상자/20kg)
	운 송 비	50.0	1.6	1,000~1,200원/20kg
	간 접 비	59.5	1.9	
	이 운	278.3	8.7	
도 매 시 장	하 차 비	12.5	0.4	251원/20kg
	상 장 수 수 료	72.0	2.2	경락가격의 4%
	경 락 가 격	1,800.0	56.3	
중 도 매 인	배 송 료	12.5	0.4	250원/20kg
	간 접 비	91.8	2.8	점포관리비, 인건비, 임차료 등
	이 운	245.7	7.7	
	관 매 가 격	2,150.0	67.2	
소 매 상	운 송 비	50.0	1.6	30,000원÷30상자
	간 접 비	234.4	7.3	점포관리비, 인건비, 임차료 등
	이 운	765.6	23.9	
	관 매 가 격	3,200.0	100.0	

■ 직접비 변동내역

- 수확 작업비 : ('14) 87.8원/kg → ('15) 110.0
- 포장재비 : ('14) 46.0원/kg → ('15) 51.0
- 운송비 : ('14) 45.0원/kg → ('15) 50.0

<붙임 8>

봄감자 유통비용 명세표(당진 → 서울, 농협유통)

조사일 : '15. 6.

(단위 : 원/kg, %, 수미, 상품)

구 분		금 액	비 율	산 출 근 기
생 산 자 ( 생 산 자 단 체 )	농 가 수 취 가 격	1,333.8	44.8	
	수 확 작 업 비	110.0	3.7	990,000원/450상자/20kg - 인건비=(남)120천원×2명, (여)70천원×10명 - 장비임대 : 50천원
	선 별 비	60.0	2.0	600원/10kg
	포 장 재 비	51.0	1.7	1,000~1,500원(컬러)/20kg 상자
	운 송 비	51.7	1.7	1,000~1,200원/20kg - 물류기기 사용료 : 1,530원/45상자/20kg
	위 탁 수 수 료	25.5	0.8	판매가격의 1.5%
농 협 유통	판 매 수 수 료	68.0	2.3	판매가격의 4%
	판 매 가 격	1,700.0	57.0	
하 나 로 클 럽	간 접 비	768.0	25.8	점포관리비, 인건비, 감가상각비 등
	이 운	512.0	17.2	
	판 매 가 격	2,980.0	100.0	

■ 직접비 변동내역

- 수확 작업비 : ('14) 87.8원/kg → ('15) 110.0
- 포장재비 : ('14) 46.0원/kg → ('15) 51.0
- 운송비 : ('14) 45.0원/kg → ('15) 51.7

<붙임 9>

### 봄감자 유통비용 명세표(서산 → 서울, 가락시장)

조사일 : '15. 6.

(단위 : 원/kg, %, 수미, 상품)

구 분		금 액	비 율	산 출 근 기
생 산 자  ( 생 산 자 단 체 )	농 가 수 취 가 격	1,496.5	46.8	
	수 확 작 업 비	100.0	3.1	900,000원/450상자/20kg - 인건비=(남)100천원×2명, (여)65천원×10명 - 장비임대 : 50천원
	포 장 재 비	51.0	1.6	1,000원/20kg 상자 테이프 : 1,000원(50상자/20kg)
	운 송 비	50.0	1.6	1,000원/20kg상자
	위 탁 수 수 료	18.0	0.6	1~2.5%(1.5% 환원 및 1억이상 농가 50% 환원)
도 매 시 장	하 차 비	12.5	0.4	251원/20kg
	상 장 수 수 료	72.0	2.2	경락가격의 4%
	경 락 가 격	1,800.0	56.3	
중 도 매 인	배 송 료	12.5	0.4	250원/20kg
	간 접 비	91.8	2.8	점포관리비, 인건비, 임차료 등
	이 운	245.7	7.7	
	관 매 가 격	2,150.0	67.2	
소 매 상	운 송 비	50.0	1.6	30,000원÷30상자
	간 접 비	234.4	7.3	점포관리비, 인건비, 임차료 등
	이 운	765.6	23.9	
	관 매 가 격	3,200.0	100.0	

■ 직접비 변동내역

- 포장재비 : ('14) 52.8원/kg → ('15) 51.0