

03 봄감자



1 조사개요

- 조사기간 : 2017. 6. 12 ~ 6. 16
- 조사지역 : 전남 보성, 경북 고령·구미, 충남 당진·서산, 서울, 부산
- 조사대상 : 생산자, 생산자단체, 산지유통인, 대형유통업체, 도매시장, 도소매상 등

2 일반현황

■ 원산지 및 특징

- 학명은 *Solanum tuberosum*이며 쌍떡잎식물 통화식물목 가지과의 여러해살이풀로 마령서(馬鈴薯), 하지감자, 북감저(北甘藷)라고도 불림
- 원산지는 남아메리카 안데스산맥 티티카카호 주변의 고산지대로 알려져 있으며 1492년 콜롬버스가 신대륙을 발견한 이후 안데스산맥 중심의 페루, 칠레 등 남미에서만 자라던 감자는 1560년경부터 스페인과 영국, 이탈리아, 독일 등의 유럽으로 보급되기 시작하며 중요한 식량자원으로 자리잡게 됨
- 독일의 저명한 작가 괴테는 "신대륙에서 온 것 중에서 악마의 저주와 신의 혜택이 있는데 전자는 담배이고 후자는 감자"라는 말을 남기기도 함
- 우리나라에는 1824년(조선시대 순조 24년)경에 만주 간도지방에서 두만강을 건너 전래

■ 재배환경 및 생육조건

- 토양은 산도 pH 5.0~6.0이며 작토층이 깊고 유기물이 풍부하며 배수와 통기가 양호한 참흙 또는 모래참흙이 적합
- 충분한 일조는 동화작용을 활발하게 하여 전분함량을 높이고 잎줄기조직을 견고하게 함. 일조량 부족시 잎줄기가 웃자라 병해충 저항력이 약해짐

- 생육적기 및 적온
 - 감자는 10℃부터 정상생육이 되며 21℃ 내외일 때 줄기와 잎의 생장이 왕성하며, 27~30℃의 고온에서는 덩이줄기의 형성과 비대가 정지됨
- 침수에 약해 과습보다는 비교적 건조한 편이 재배에 유리함

■ 재배작형

재배 형태	재배 지역	재배 기간	
		파 종 기	수 확 기
봄 재배	전국평안지대	2월상순~3월하순	5월하순~6월하순
여름 재배	고랭지대	4월중순~5월상순	8월중순~9월하순
가을 재배	제주도·중남부	8월중순~8월하순	11월상순~11월하순
겨울 재배	제주도·중남부	11월하순~1월중순	4월중순~5월중순

■ 주요성분 및 식품효과

- 대표적인 알칼리성 식품으로, 각종 비타민(BC 등) 함유량이 풍부하며 특히 비타민 C가 전분 입자로 싸여 있어 가열 시에도 쉽게 파괴되지 않음
- 칼륨 함량이 높아 체내에서 나트륨을 배출함으로써 고혈압 예방과 치료에 도움을 주고, 현기증 개선 및 부기 제거에 효과적임
- 풍부한 클로로겐산(chlorogenic acid)은 활성산소의 활동을 억제하여 항암 작용을 함

3 생산동향

■ 전국 재배면적 및 생산량

(단위 : ha, 천톤)

구 분		'13	'14	'15	'16	'17
면 적	전 체	27,430	21,472	20,234	22,000	20,974
	봄감자	20,977	15,596	14,545	15,259	14,943
생산량	전 체	727.4	590.5	537.7	555.6	466.7
	봄감자	571.0	432.3	367.4	393.7	321.5

자료 : 「농작물생산조사」통계청



■ 조사지역 재배면적

- 조사지역 재배면적은 타 작물(마늘, 양파 등)로의 작목전환 영향 등으로 전년대비 5.4% 감소된 약 2,548ha로 추정

(단위 : ha, %)

구 분	계	보 성	고 령	구 미	당 진	서 산
'16(A)	2,693.0	925.0	271.0	267.0	800.0	430.0
'17(B)	2,547.9	910.0	267.9	240.0	700.0	430.0
대비(B/A)	94.6	98.4	98.9	89.9	87.5	100.0

자료 : 조사지역 농업기술센터

■ 조사지역 재배형태

- 재배형태는 크게 시설하우스 재배와 노지재배로 구분하며, 시설하우스 재배는 경남 밀양과 전북 김제지역에서 많이 재배하고 있고, 기타 지역은 대부분 노지재배함

구 분	보 성	고 령	구 미	당 진	서 산
파 종 기	2월상~2월중	2월하~3월초	3월초~4월초	3월초~3월중	3월초~3월중
수 획 기	5월하~6월중	5월말~6월중	6월초~6월중	6월상~7월초	6월상~6월말

자료 : 농업기술센터, 생산자단체 청취조사

- 남부지역 : 논에서 감자를 재배하는 관계로 대부분 6월 중순까지는 수확 완료 후 후작으로 벼 재배
- 중부지역 : 주로 밭에서 감자를 재배하는 관계로 남부지방에 비해 수확시기에 대하여는 유연성이 있어 7월초까지 수확하며, 후작으로 주로 양배추, 가을 무·배추를 재배함
- 안정적인 생산과 판로확보를 위해 대량수요처(오리온, 농심, 해태 등)와의 계약재배 형태와 농가 연령 고령화 및 작업인력 확보 지난으로 산지유통인을 통한 포전거래도 성행하고 있음
- 대부분의 농가는 강원도산 감자종서를 구입하여 재배하고 있으며, 보성군은 자체 보급중인 추백 품종을 농가에 대량으로 저렴하게 공급

■ 재배품종

- 감자는 흰감자, 자주색감자 등 다양하지만 우리나라에서 재배되는 감자는 대부분 흰감자이고 이중 약 70% 이상이 수미감자를 재배
- 주 재배품종은 수미, 추백, 대지, 대서(선농)이 주를 이루고 수미·추백은 내륙에서 재배되고 대지는 제주도에서, 대서(선농)는 주로 가공용감자로 재배
- 최근에는 가공용 감자품종(대서, 두백, 조풍 등)이 다양하게 재배되고 있으며, 감자 가공산업이 발달되면서 가공용 감자 재배면적이 증가되는 추세

4 산지 유통실태

가. 생산자

■ 씨감자(종서) 구입

- 감자는 종자가 아닌 영양조직인 괴경(지하줄기) 조직을 이용하여 파생하는 일년생 작물로 일반적으로 씨감자(종서)를 파종하여 생산
 - 씨감자 소요량 : 145~160kg/10a
- 씨감자 정부 보급종은 강원도 감자종자진흥원에서 주로 생산하여 공급
 - 정부 보급종은 강원도 외 타 지자체(경북 봉화, 전북 무주)를 통해서도 보급되고 민간에서도 보급 사업자로 지정 가능
- 종서가격(원/20kg)
 - '14) 27,770원 → '15) 29,900원 → '16) 30,740원 → '17) 31,000원
- 생산량
 - 종서 20kg 1박스를 심으면 20kg 감자를 약 15~20박스 수확하는 것이 평년작이나 금년에는 작황 부진으로 평년작에 비해 생산량이 크게 감소



■ 재배품종 비율

- 대부분 농가는 수미 감자를 재배하고 있으며, 일부 가공용 감자 계약재배 농가는 대서·두백·조풍을 재배하고, 보성지역은 추백 품종의 재배비중이 높음

(단위 : %)

구 분	보 성		고 령		구 미		당 진		서 산	
	'16	'17	'16	'17	'16	'17	'16	'17	'16	'17
수 미	35	37	90	95	75	50	80	90	90	90
대서(선농)	5	10	-	-	-	-	-	2	10	10
추백조풍	53	53	10	5	20	50	20	8	-	-
기 타	7	-	-	-	5	-	-	-	-	-

자료 : 농업기술센터, 생산자단체 청취조사

- 매년 대량수요처(가공업체)의 수요 증가와 농가의 계약재배 선호로 가공용 감자 품종의 재배가 일정 수준의 물량을 유지
- 보성군은 연간 약 392톤의 추백 씨감자를 자체 생산하여 정부 보급종 가격보다 다소 낮은 가격으로 농가에 보급
- * 추백품종(소리용-탕용)은 수미감자(식용-찜용)보다 일찍 수확되어 노지 봄감자의 성출하전에 판매됨으로 농가 소득이 높고, 연중 2기작이 가능하여 재배면적이 증가되는 추세

■ 작황

- 노지 봄감자 생육기에 극심한 가뭄에 따른 작황 부진으로 단수 및 크기가 감소되어 생산량이 크게 감소됨(가뭄 외 작황부진의 다른 요인(병해 등)은 없는 것으로 확인)
- 남부지방(보성·고령)은 약 30%, 중부지방(구미·서산·당진)은 30~40% 생산량 감소된 것으로 추정
- ※ 감자 평당 생산량
 - 평당 6~7kg 정도 생산되어 20kg 감자 1박스를 생산하는데 3평 이상이 소요됨
- ※ 감자 등급별 수율
 - '16) 왕특특 65~70% → '17) 왕특특 45~65%로 상품성이 높은 물품이 약 18.5% 감소
 - 작황 부진으로 감자 크기가 작아지고 높은 가격을 받을 수 있는 상품이 적게 생산

■ 출하처별 비율

- 생산자는 생산자단체를 통한 계통출하(계약재배·위탁), 산지유통인을 통한 포전거래, 가공업체(대량 수요처)와의 계약재배 형태로 출하

(단위 : %)

구 분	보 성		고 령		구 미		당 진		서 산	
	'16	'17	'16	'17	'16	'17	'16	'17	'16	'17
산지유통인	70	70	75	55	25	40	55	40	30	20
생산자단체	15	10	25	40	25	30	30	45	55	60
대량수요처	15	20	-	5	50	30	15	15	15	20

자료 : 생산자단체, 산지유통인 청취조사

■ 거래방식

○ 포전거래 방식

- 생산자가 수확 전에 산지유통인에게 맡겨기로 거래하는 것을 의미하며, 주로 영농은 생산자가 책임지며 수확은 산지유통인이 직접 행하는 것이 일반적임
- 거래시기는 가격상승이 기대되면 생육초기에 거래가 형성되고 가격 하락이 예상되면 포전거래가 거의 이루어지지 않는 것이 일반적임
- 농가는 수확 일손부족과 가격불안을 예방하는 차원에서 생산비보다 약간 높은 가격에서 조기에 포전거래를 선호함. 지역농협의 경제사업이 활성화되면 포전거래는 다소 줄어들겠지만 산지유통인이 지역농협 담당자보다 의사결정이 빨라 농가는 산지유통인에게 의존하는 경향

○ 포전거래가

(단위 : 원/3.3㎡)

구 분	보 성	고 령	구 미	당 진	서 산
'16	3,500~4,500	4,000~5,000	4,000~4,500	3,000~4,500	3,000~4,500
'17	4,000~5,500	4,500~6,000	4,500~5,500	4,500~6,000	4,500~5,500

자료 : 산지유통인, 생산자단체 청취조사

- 조사지역 대부분에서 포전거래가격이 전년보다 1,000원/평 내외로 상승한 것으로 확인



- 계약재배 방식
 - 농가와 대량수요처간 서류상 계약에 의거하여 농가는 농작물을 생산하고 대량수요처는 생산된 농작물을 계약가격에 의해 구매해 주는 방식
 - 계약방식 : 대량수요처와 농가와의 직접계약 또는 지역농협 및 산지유통인이 개입
 - 계약가격 : 600~800원/kg(5월말 이전 출하분이 가장 높고 이후 시기가 지날수록 단가 하락)
 - 주재배품종 : 대서(선농), 조풍, 두백
 - 조건 : 계약업체(대량수요처) 지정장소 도착도 가격(수확운송비용 생산자 부담)
 - 포장 : 업체 요구 규격에 맞춰 선별하여 톤백 작업

나. 산지유통인

■ 형태 및 역할

- 산지유통인은 출하시기별로 전국 주산지를 순회하면서 활동하는 전국 단위 산지유통인과 지역 내에서 영농과 수집행위를 겸하면서 지역에서 활동하는 산지유통인으로 구분

■ 포전거래

- 일반적으로 계약금액의 30~50%정도 선 지급하고 잔금은 수확 직전에 지불하지만, 물량부족 시에는 전액 완불하고 수확작업을 시작하는 경우도 있음

■ 수확·선별·포장작업

- 작업시간 : 06:00~18:00까지 수확·선별·포장
- 작업인력 구성 : 5톤 1대 작업인력은 약 12명(남 2명, 여 10명) 소요
 - 지역관내 인력 및 타 지역 전문인력으로 구성되나, 인력상황 및 출하물량에 따라 인력시장 등을 통해 일용직 인부들이 작업하기도 함
 - 남자는 굴취상차 및 여자는 선별·포장 작업
- 수확작업비 : 1,200천원~1,420천원/5톤트럭 450박스 기준
 - 인 건 비 : 970천원~1,160천원(110~130천원 × 2명(남) + 75~90천원 × 10명(여))
 - 장비임대료 : 110천원(장비사용료의 1/3 계상, 300~350천원/1일 임대료, 작업면적 4천평)
 - 간식·교통비 : 120천원~150천원
- ※ 수확작업비는 지역 여건에 따라 다르지만 일반적으로 20kg 상자당 2,500~3,000원 소요됨

- 1인·1일 작업량 : 40~50상자/20kg(100평 내외)



〈포전(수확전)〉



〈기계수확(굴취기)〉



〈시장출하(박스작업)〉



〈계약재배(톤백작업)〉

■ 포장재비

- 포장재 : 골판지 상자, 테이프
- 포장단위 : 10kg, 20kg
- 골판지상자 가격 : 10kg 800~900원, 20kg 1,000~1,200원 수준
- 테이프 가격 : 1,000~1,200원/롤(50상자 패킹)

■ 운송

- 운송비는 트럭 또는 상자 단위로 운송업자와 협의·결정
- 5톤 트럭 적재량 : 430~500상자
- 운송료(산지 → 서울)



(단위 : 천원/5톤)

구분	보성	고령	구미	당진	서산
'16	500~550	330~360	400	450	450
'17	500~550	400	400	400~450	400~450

* 보성 → 부산 : 400~450 / 자료 : 산지유통인, 생산자단체 청취조사

다. 생산자단체

■ 형태 및 역할

- 형태 : 지역농협, 영농조합법인 등
- 역할
 - 종서, 영농자재, 포장재 공동 구입 및 출하지도 등
 - 출하물량 집하, 출하대행, 판매대금 정산 등
 - 산지유통센터 운영 : 공동집하·공동선별·포장 작업

■ 구매 및 판매

- 구매방법 : 수탁, 매취, 수매
- 판매처 : 농협유통, 도매시장, 대형마트, 대량수요처 등



〈산지유통시설〉



〈선별장 입고〉



〈선별라인〉



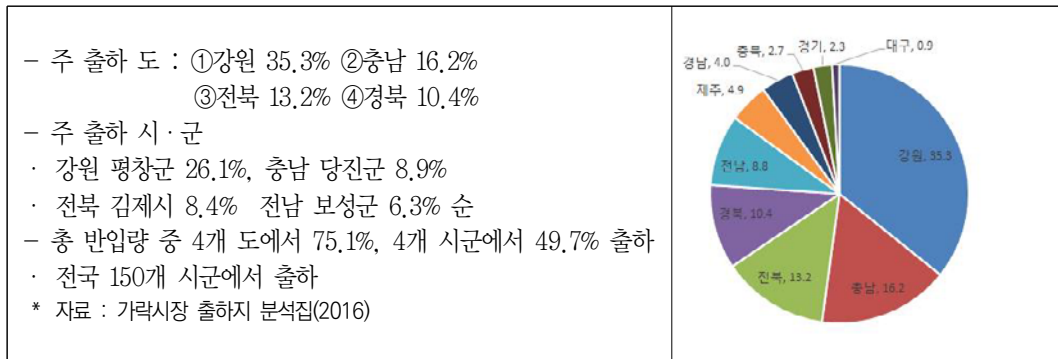
〈계량 및 포장〉

5 소비자 유통실태

가. 가락동 농수산물도매시장

■ 반입동향

○ 출하지역별 분포('16년)



○ 반입물량 및 거래금액('16년)

- 연간 반입량은 약 8만 5천톤, 거래금액은 약 864억원 수준으로 전년대비 각각 3%, 17.4% 감소됨

(단위 : 톤, 백만원)

구 분	'14	'15(A)	'16(B)	대비(B/A, %)
연간 반입량	87,637	87,513	84,911	97.0
거 래 금 액	70,163	104,613	86,411	82.6

자료 : 「가격연보」 서울시농수산물공사

○ '17년 월별 반입량

- 연중 3~7월에 연간 물량의 50% 이상 반입되며, 8월 이후 감소되어 일정 수준의 물량을 유지
- 금년에는 가뭄에 따른 작황 부진으로 봄감자 출하기인 5~6월 전년대비 약 89% 정도로 물량이 반입



(단위 : 톤, %)

구 분	1월	2월	3월	4월	5월	6월	7월	8월	9월	10월	11월	12월
'16(A)	5,668	5,158	7,017	8,285	11,307	14,295	5,983	5,366	5,207	5,098	5,620	5,908
'17(B)	5,039	5,607	7,208	7,896	9,381	13,444						
대비(B/A)	88.9	108.7	102.7	95.3	83.0	94.0						

자료 : 「가격월보」 서울시농수산물공사

○ '17년 월간 거래금액

- 연중 3~6월에 월별 거래금액이 가장 높으며, 금년은 5~6월 반입량 감소에 따른 경락가격 상승으로 전년대비 20.5% 거래금액이 증가

(단위 : 백만원, %)

구 분	1월	2월	3월	4월	5월	6월	7월	8월	9월	10월	11월	12월
'16(A)	6,724	7,050	9,638	12,536	13,107	9,907	3,297	3,656	4,185	4,039	5,559	6,714
'17(B)	5,814	7,062	9,260	11,395	14,662	13,067						
대비(B/A)	86.5	100.2	96.1	90.9	111.9	131.9						

자료 : 「가격월보」 서울시농수산물공사

○ 포장형태 : 골판지상자(20, 10kg)

- 소비지에서 벌크로 판매됨에 따라 대포장을 선호하여 20kg 단량으로 주로 거래

○ 운송형태 : 대부분 5톤 트럭으로 운송(대형마트는 파레트 이용하고 도매시장은 미이용)

■ 경매현황

- 경매시간 : 가락시장(21:30~), 엄궁시장(04:00~)
- 경매방법 : 전자경매(출하주·등급별 적재물량을 현품 종람 후 경매)
- 상장 수수료 : 가락시장 경락가격의 4%, 엄궁시장 6 %
- 하차비 : 가락시장(224원/10kg, 264원/20kg), 엄궁시장(210원/10kg, 250원/20kg)

■ 경락가격

○ 전년대비 등락요인

- 노지 봄감자 생육기에 극심한 가뭄에 따른 작황 부진으로 생산 및 반입량이 크게 감소되어 경락가격(수미감자(20kg), 상품)이 5월과 6월에 전년대비 각각 36.3%, 44.0% 높게 형성
- 부산지역은 서울지역보다 경락가격이 약 10% 정도 낮게 형성

○ '17년 월별 경락가격

(단위 : 원/20kg, 수미, 상품)

구 분	1월	2월	3월	4월	5월	6월	7월	8월	9월	10월	11월	12월
'16(A)	26,567	30,642	33,772	35,925	30,905	18,053	15,062	18,645	21,066	21,322	26,654	29,534
'17(B)	30,459	31,276	36,480	36,878	42,110	25,999						
대비(B/A)	114.6	102.1	108.0	102.7	136.3	144.0						

자료 : 「가격월보」 서울시농수산식품공사

나. 중도매인

■ 거래현황

- 주 영업시간 : 22:00 ~ 04:00 (엄궁시장은 06:00 이후)
- 경매 후 낙찰물건은 경매장에서 중도매인 점포까지 전동차로 운송
 - 배송료 : 200~250원/20kg
- 영업 형태 : 일반적으로 고구마와 함께 취급하며, 2~3명의 직원을 고용하여 운영

■ 판매

- 주요 판매처 : 중소형마트, 대형유통업체, 소매상, 대량수요처(단체급식업체, 요식업소 등) 등
- 판매방식 및 단위 : 낙찰된 물품은 산지에서 포장출하한 상자 단위로 판매하는 것이 일반적이나 납품처의 요구에 맞추어 소포장 작업을 하기도 함



- 지방대상, 대형마트, 대량수요처와의 거래는 주로 경매장에서 판매하고, 남은 물량은 점포로 이송하여 소매상에게 판매
- 지방상인은 새벽 1~2시경, 시내 소매상은 4~6시경, 이후에는 중간도소매상이 아침부터 오전시간에 주로 거래

다. 소매상

■ 형태

- 채소전문소매상, 대형마트, 슈퍼마켓, 트럭행상 등

■ 구입 및 판매

- 채소전문소매상, 슈퍼마켓, 트럭행상 등은 새벽에 도매시장에 나와 다른 채소류와 함께 구입하며, 1회 평균 구입량은 10~20상자
- 소규모 채소가게 등 식품가게는 주로 2~3일 간격으로 구입
- 구입한 물품의 운송은 자가 차량을 이용하거나 1톤 트럭을 용차하여 운송
- 판매형태
 - 소매상은 대부분 산물형태로 판매하며 비닐봉지 소포장 상품도 병행 판매
 - 주로 중량(400g/근) 단위로 판매

○ 소비자가격

- 거래물량 감소에 따른 경락가격 상승 등의 영향으로 전년대비 98.8~118.2% 수준으로 높게 형성
- 부산지역은 서울지역보다 소비자가격이 약 7.4% 정도 낮게 형성

(단위 : 원/100g, 수미, 상품)

구 분	평 년	'16(A)	'17(B)	등락률(B/A)
가 격	249~364	246~335	243~396	98.8~118.2

자료 : 「농산물유통정보」 한국농수산물유통공사 / 기간 : '16.6.1~6.30, '17.6.1~6.30

라. 대형유통업체

■ 농협 청과사업국

- 구입처 : 지역농협, 연합사업단(출하지역 변동에 따라 구입지역은 월별·계절별로 이동)
- 판매처 : 농협하나로클럽, 하나로마트, 대형유통업체 등
- 가격결정 : 가락시장 경락가격 등을 참조하여 결정
- 판매수수료 : 4%

■ 농협하나로클럽

- 판매방법 : 벌크(중량 단위 판매) 및 소포장 상자(2kg)
- 판매가격 : 벌크 318원/100g, 소포장 상자 5,680원/2kg

■ 대형마트

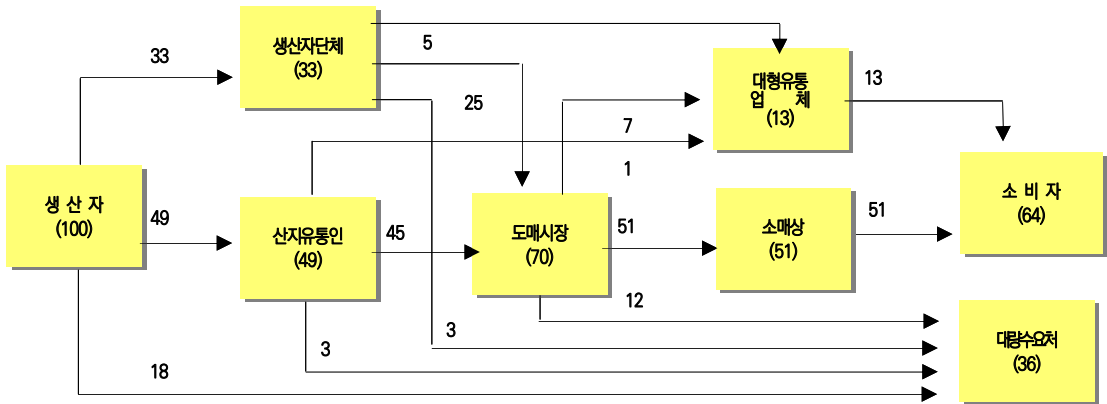
- 구입
 - 산지 지역농협·영농조합법인 또는 밴더업체와 계약체결 후 거래
 - 일일 물량변동 상황에 따라 도매시장(중도매인)에서 구입하기도 함
 - 출하제비용 : 수수료 8~15%(물류비 6~9%, 판매수수료 2~6%)
- 판매단위
 - 벌크(중량 단위 판매), 봉지, 소포장 상자(2kg)
 - 판매가격 : 벌크 248원/100g, 봉지 2,880원/900g, 3,980원/1.5kg



6 유통경로

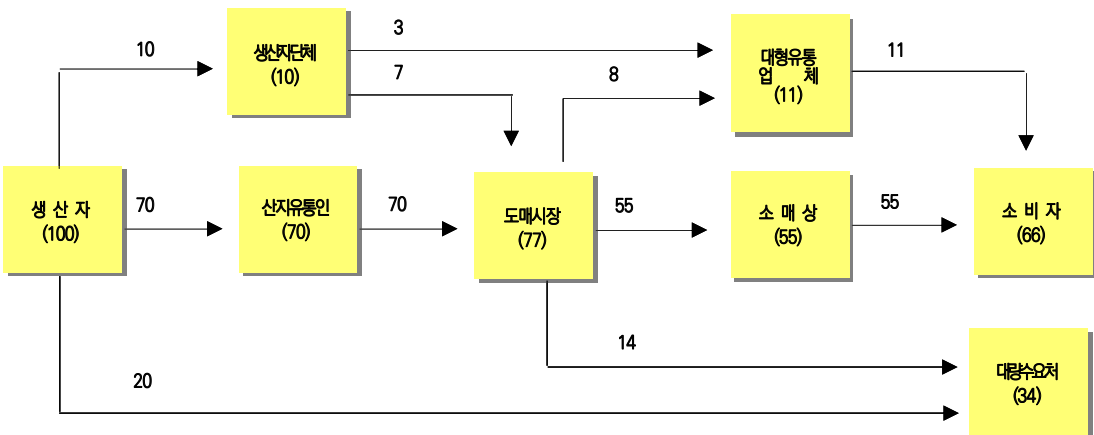
조사지역 평균

(단위 : %)



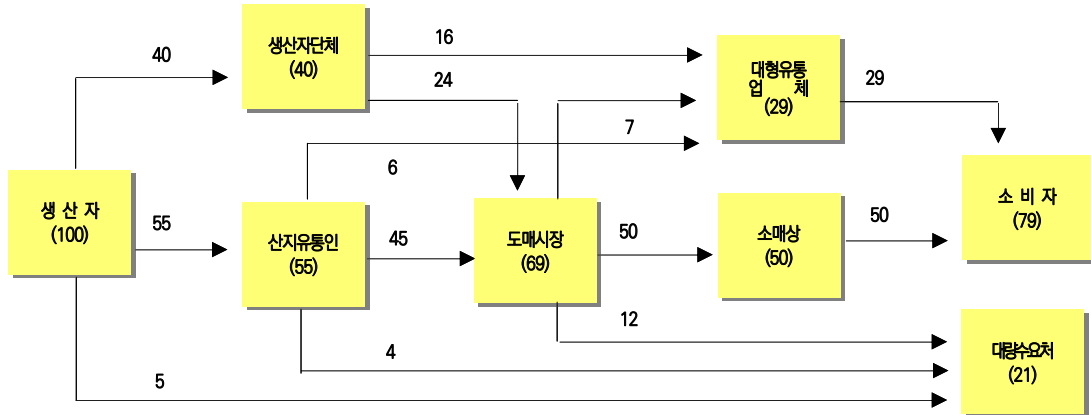
보성 → 서울·부산

(단위 : %)



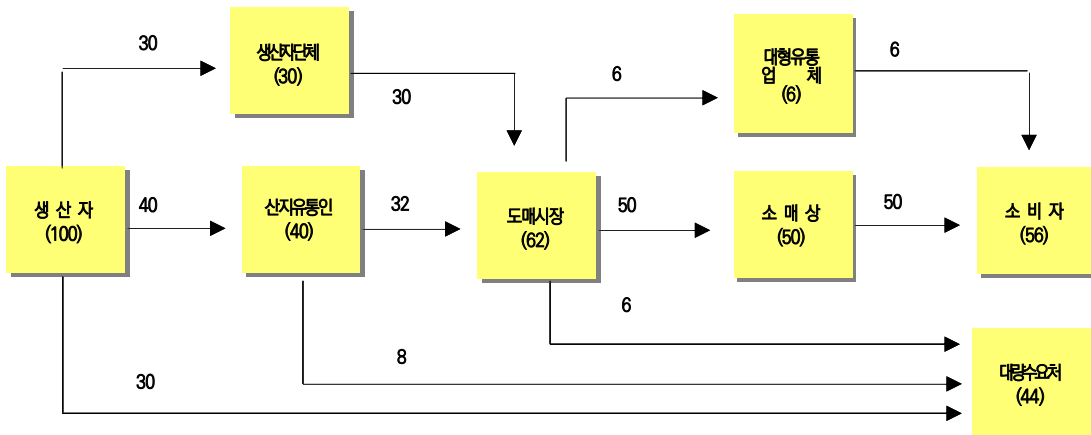
고령 → 서울

(단위 : %)



구미 → 서울

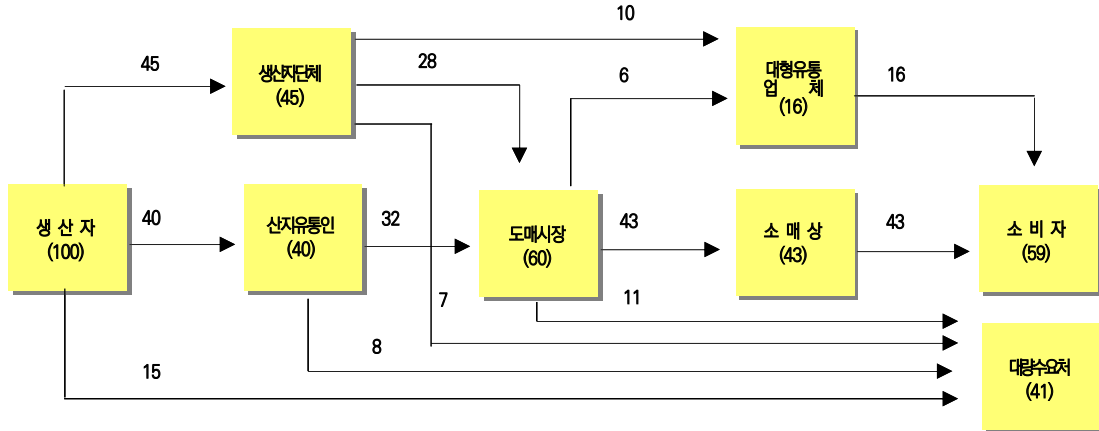
(단위 : %)





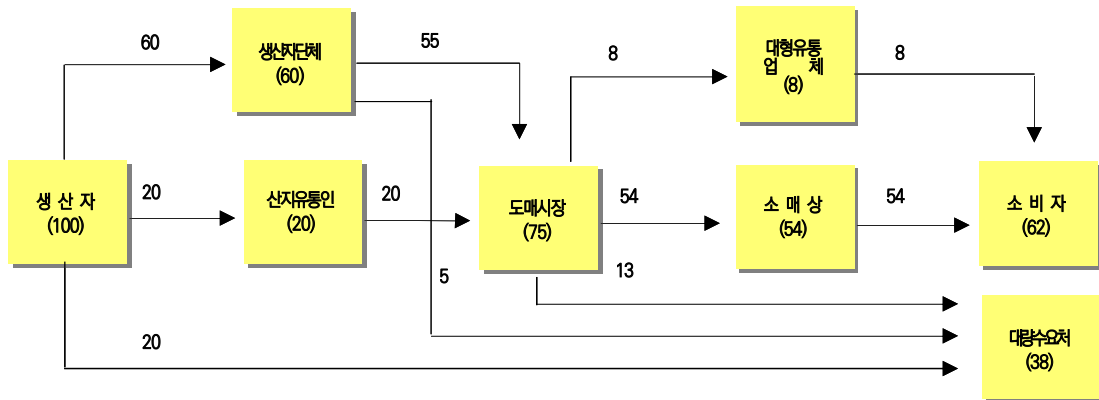
당진 → 서울

(단위 : %)



서산 → 서울

(단위 : %)



7 유통비용

가. 출하지역·경로별 유통비용

(단위 : %, 원/kg)

구 분	전체 평균	보성 → 서울·부산			고령 → 서울			
		평균	(1) A경로(서울)	(2) A경로(부산)	평균	(3) A경로	(4) C경로	
생 산 자 수 취 율	32.1	29.4	29.2	31.5	31.4	29.5	41.6	
유 통 비 용	67.9	70.6	70.8	68.5	68.6	70.5	58.4	
비 용 별	직 접 비	17.9	18.5	18.4	19.2	17.2	17.1	17.7
	간 접 비	10.6	10.1	10.1	10.2	12.3	10.1	24.4
	이 윤	39.4	42.0	42.3	39.1	39.1	43.3	16.3
단 계 별	출 하 단 계	14.4	17.0	17.4	13.1	15.8	16.4	12.6
	도 매 단 계	10.2	10.0	9.9	11.4	9.0	10.3	2.3
	소 매 단 계	43.3	43.6	43.5	44.0	43.8	43.8	43.5
가 격	생산자수취가격	895.8	787.5	787.5	787.5	910.2	840.0	1,288.3
	소 비 자 가 격	2,795.9	2,678.7	2,700.0	2,500.0	2,889.2	2,850.0	3,100.0

구 분	구미 → 서울			당진 → 서울			서산 → 서울	
	평균	(5) A경로	(6) B경로	평균	(7) A경로	(8) C경로	(9) B경로	
생 산 자 수 취 율	35.3	32.3	38.2	30.7	28.2	43.9	39.0	
유 통 비 용	64.7	67.7	61.8	69.3	71.8	56.1	61.0	
비 용 별	직 접 비	18.6	18.4	18.9	16.2	16.1	17.1	19.1
	간 접 비	9.8	10.6	8.9	11.8	9.6	23.4	9.1
	이 윤	36.3	38.7	34	41.3	46.1	15.6	32.8
단 계 별	출 하 단 계	12.2	15.2	9.3	14.3	14.7	11.8	9.4
	도 매 단 계	11.2	11.2	11.2	9.7	11.1	2.3	11.2
	소 매 단 계	41.3	41.3	41.3	45.3	46.0	42.0	40.4
가 격	생산자수취가격	916.5	840.0	993.0	951.2	875.0	1,361.8	1,014.0
	소 비 자 가 격	2,600.0	2,600.0	2,600.0	3,100.0	3,100.0	3,100.0	2,600.0

주) A경로 : 생산자 → 산지유통인 → 도매시장 → 소매상 → 소비자
 B경로 : 생산자(생산자단체) → 도매시장 → 소매상 → 소비자
 C경로 : 생산자(생산자단체) → 농협유통 → 하나로클럽 → 소비자
 (1)~(9) 표시 : 붙임(1~9) 유통비용 명세표



나. 직접비용 비교(보성 → 서울, A경로)

(단위 : 원/kg)

구 분		'16	'17	증감액	비 고
출하단계	수확작업비	125.0	133.3	8.3	1,125,000원 → 1,200,000원
	포장재비	51.0	51.0	-	
	운송비	61.1	61.1	-	
도매단계	하차비	13.2	13.2	-	경락가격 상승
	상장수수료	44.0	53.0	9	
	배송료	12.5	12.5	-	
소매단계	운송비	50.0	50.0	-	'17년 감모비 표시
	감모	-	122.0	122.0	
합 계		356.8	496.1	139.3	전년대비 39.0% 증가

다. 연도별 유통비용 현황(보성 → 서울, A경로)

(단위 : %, 원/kg)

구 분		'13	'14	'15	'16	'17
유통비용		64.0	66.8	61.9	72.0	70.8
비용별	직접비	15.1	18.0	12.4	14.3	18.4
	간접비	10.0	9.9	11.9	9.3	10.1
	이윤	38.9	38.9	37.6	48.4	42.3
단계별	출하단계	11.9	14.1	14.1	13.7	17.4
	도매단계	9.9	11.2	13.7	10.3	9.9
	소매단계	42.2	41.5	34.1	48.0	43.5
생산자수취가격		900	665	1,200	700	788
유통비용액		1,600	1,335	1,950	1,800	1,912
소비자가격		2,500	2,000	3,150	2,500	2,700

〈유통비용 변화분석〉

- '17년 봄감자 유통비용율은 70.8%로 전년대비 1.2%p 하락
 - 직접비 : ('16) 14.3% → ('17) 18.4%
 - 간접비 : ('16) 9.3% → ('17) 10.1%
 - 이윤 : ('16) 48.4% → ('17) 42.3%
- 유통비용 증감요인
 - 생산자수취가격과 소비자가격은 모두 상승한 반면, 유통비용은 일부 항목만 상승하여 유통비용이 소폭 감소
 - 소매단계에 감모비를 구분 표시함에 따라 직접비는 증가하고 이윤은 감소

< 붙임 1 >

봄감자 유통비용 명세표(보성 → 서울, 가락시장)

조사월 : '17. 6

(단위 : 원/kg, %, 수미, 상품)

구 분		금 액	비 율	산 출 근 기
생 산 자	생 산 자 수 취 가 격	787.5	29.2	4,500원/평, 3.5평에서 20kg 수확
산 지 유 통 인	수 확 상 차 비	133.3	4.9	1,200,000원/450상자/20kg
	포 장 재 비	51.0	1.9	포장상자 1,000원/20kg상자 테이프 : 1,000원(50상자/20kg)
	운 송 비	61.1	2.3	500,000~550,000원/450상자/20kg
	간 접 비	40.2	1.5	매입가의 5.1%
도 매 시 장	이 윤	185.7	6.9	
	하 차 비	13.2	0.5	264원/20kg
	상 장 수 수 료	53.0	2.0	경락가격의 4%
중 도 매 인	경 락 가 격	1,325.0	49.1	26,500원/20kg
	배 송 료	12.5	0.5	250원/20kg
	간 접 비	67.6	2.5	점포관리비, 인건비, 임차료 등
	이 윤	119.9	4.4	
소 매 상	판 매 가 격	1,525.0	56.5	30,500원/20kg
	운 송 비	50.0	1.9	30,000원÷30상자
	감 모	122.0	4.5	매입가의 8%
	간 접 비	166.2	6.2	점포관리비, 인건비, 임차료 등
	이 윤	836.8	31.0	
	판 매 가 격	2,700.0	100.0	2,700원/kg



< 붙임 2 >

봄감자 유통비용 명세표(보성 → 부산, 엄궁동시장)

조사월 : '17. 6

(단위 : 원/kg, %, 수미, 상품)

구 분		금 액	비 율	산 출 근 기
생 산 자	생 산 자 수 취 가 격	787.5	31.5	4,500원/평, 3.5평에서 20kg 수확
	수 확 상 차 비	133.3	5.3	1,200,000원/450상자/20kg
산 지 유 통 인	포 장 재 비	51.0	2.0	포장상자 1,000원/20kg상자 테이프 : 1,000원(50상자/20kg)
	운 송 비	50.0	2.0	00,000~550,000원/450상자/20kg
	간 접 비	40.2	1.6	매입가의 5.1%
	이 윤	53.5	2.1	
도 매 시 장	하 차 비	12.5	0.5	250원/20kg
	상 장 수 수 료	72.0	2.9	경락가격의 6%
	경 락 가 격	1,200.0	48.0	24,000원/20kg
중 도 매 인	배 송 료	0.0	0.0	자가배송
	간 접 비	61.2	2.4	점포관리비, 인건비, 임차료 등
	이 윤	138.8	5.6	
	판 매 가 격	1,400.0	56.0	28,000원/20kg
소 매 상	운 송 비	50.0	2.0	30,000원÷30상자
	감 모	112.0	4.5	매입가의 8%
	간 접 비	152.6	6.1	점포관리비, 인건비, 임차료 등
	이 윤	785.4	31.4	
	판 매 가 격	2,500.0	100.0	2,500원/kg

< 붙임 3 >

봄감자 유통비용 명세표(고령 → 서울, 가락시장)

조사월 : '17. 6

(단위 : 원/kg, %, 수미, 상품)

구 분		금 액	비 율	산 출 근 기
생 산 자	생 산 자 수 취 가 격	840.0	29.5	4,800원/평, 3.5평에서 20kg 수확
산 지 유 통 인	수 확 상 차 비	133.3	4.7	1,200,000원/450상자/20kg
	포 장 재 비	51.0	1.8	포장상자 1,000원/20kg상자 테이프 : 1,000원(50상자/20kg)
	운 송 비	44.4	1.6	400,000원/450상자/20kg
	간 접 비	42.8	1.5	매입가의 5.1%
	이 윤	195.2	6.8	
도 매 시 장	하 차 비	13.2	0.5	264원/20kg
	상 장 수 수 료	55.0	1.9	경락가격의 4%
	경 락 가 격	1,375.0	48.2	27,500원/20kg
중 도 매 인	배 송 료	12.5	0.4	250원/20kg
	간 접 비	70.1	2.5	점포관리비, 인건비, 임차료 등
	이 윤	142.4	5.0	
	판 매 가 격	1,600.0	56.1	32,000원/20kg
소 매 상	운 송 비	50.0	1.8	30,000원÷30상자
	감 모	128.0	4.5	매입가의 8%
	간 접 비	174.4	6.1	점포관리비, 인건비, 임차료 등
	이 윤	897.6	31.5	
	판 매 가 격	2,850.0	100.0	2,850원/kg



< 붙임 4 >

봄감자 유통비용 명세표(고령 → 서울, 농협 하나로클럽)

조사월 : '17. 6

(단위 : 원/kg, %, 수미, 상품)

구 분		금 액	비 율	산 출 근 기
생 산 자 (생 산 자 단 체)	생 산 자 수 취 가 격	1,288.3	41.6	
	수 확 상 차 비	133.3	4.3	1,200,000원/450상자/20kg
	선 별 비	80.0	2.6	800원/10kg
	포 장 재 비	82.0	2.6	포장상자(10kg) : 800원 테이프 : 1,000원(50~60상자)
	운 송 비	43.9	1.4	운임 400,000원/5톤(12~14pallet), 80box/pallet 물류기기 사용료 1,785원/pallet
	(조합공동사업법인) 수 수 료	52.5	1.7	판매가격의 3%
	(위 탁) 수 수 료	0.0	0.0	없음
농 협 유통	(판 매) 수 수 료	70.0	2.3	판매가격의 4%
	판 매 가 격	1,750.0	56.5	17,500원/10kg
하 나 로 클 럽	감 모	87.5	2.8	매입가의 5%
	간 접 비	757.5	24.4	점포관리비, 인건비, 감가상각비 등
	이 윤	505.0	16.3	
	판 매 가 격	3,100.0	100.0	3,100원/kg

< 붙임 5 >

봄감자 유통비용 명세표(구미 → 서울, 가락시장)

조사월 : '17. 6

(단위 : 원/kg, %, 수미, 상품)

구 분		금 액	비 율	산 출 근 기
생 산 자	생 산 자 수 취 가 격	840.0	32.3	4,800원/평, 3.5평에서 20kg 수확
산 지 유 통 인	수 확 상 차 비	133.3	5.1	1,200,000원/450상자/20kg
	포 장 재 비	51.0	2.0	포장상자 1,000원/20kg상자 테이프 : 1,000원(50상자/20kg)
	운 송 비	44.4	1.7	400,000원/450상자/20kg
	간 접 비	42.8	1.6	매입가의 5.1%
도 매 시 장	이 운	123.2	4.7	
	하 차 비	13.2	0.5	264원/20kg
	상 장 수 수 료	52.0	2.0	경락가격의 4%
중 도 매 인	경 락 가 격	1,300.0	50.0	26,000원/20kg
	배 송 료	12.5	0.5	250원/20kg
	간 접 비	66.3	2.6	점포관리비, 인건비, 임차료 등
	이 운	146.2	5.6	
소 매 상	판 매 가 격	1,525.0	58.7	30,500원/20kg
	운 송 비	50.0	1.9	30,000원÷30상자
	감 모	122.0	4.7	매입가의 8%
	간 접 비	166.2	6.4	점포관리비, 인건비, 임차료 등
	이 운	736.8	28.3	
	판 매 가 격	2,600.0	100.0	2,600원/kg



< 붙임 6 >

봄감자 유통비용 명세표(구미 → 서울, 가락시장)

조사월 : '17. 6

(단위 : 원/kg, %, 수미, 상품)

	구 분	금 액	비 율	산 출 근 기
생산자 (생산자단체)	생산자 수취 가격	993.0	38.2	
	수확상차비	133.3	5.1	1,200,000원/450상자/20kg
	포장재비	51.0	2.0	포장상자 1,000원/20kg 상자 테이프 : 1,000원(50상자/20kg)
	운송비	44.4	1.7	400,000원/450상자/20kg
	위탁수수료	13.0	0.5	경락가격의 1.0%
도매시장	하차비	13.2	0.5	264원/20kg
	상장수수료	52.0	2.0	경락가격의 4%
	경락가격	1,300.0	50.0	26,000원/20kg
중도매인	배송료	12.5	0.5	250원/20kg
	간접비	66.3	2.6	점포관리비, 인건비, 임차료 등
	이윤	146.2	5.6	
	판매가격	1,525.0	58.7	30,500원/20kg
소매상	운송비	50.0	1.9	30,000원÷30상자
	감모	122.0	4.7	매입가의 8%
	간접비	166.2	6.4	점포관리비, 인건비, 임차료 등
	이윤	736.8	28.3	
	판매가격	2,600.0	100.0	2,600원/kg

< 붙임 7 >

봄감자 유통비용 명세표(당진 → 서울, 가락시장)

조사월 : '17. 6

(단위 : 원/kg, %, 수미, 상품)

구 분		금 액	비 율	산 출 근 기
생 산 자	생 산 자 수 취 가 격	875.0	28.2	5,000원/평, 3.5평에서 20kg 수확
산 지 유 통 인	수 확 상 차 비	133.3	4.3	1,200,000원/450상자/20kg
	포 장 재 비	51.0	1.6	포장상자 1,000원/20kg상자 테이프 : 1,000원(50상자/20kg)
	운 송 비	47.2	1.5	400,000~450,000원/450상자/20kg
	간 접 비	44.6	1.4	매입가의 5.1%
	이 윤	179.6	5.8	
도 매 시 장	하 차 비	13.2	0.4	264원/20kg
	상 장 수 수 료	56.0	1.8	경락가격의 4%
	경 락 가 격	1,400.0	45.2	28,000원/20kg
중 도 매 인	배 송 료	12.5	0.4	250원/20kg
	간 접 비	71.4	2.3	점포관리비, 인건비, 임차료 등
	이 윤	191.1	6.2	
	판 매 가 격	1,675.0	54.0	33,500원/20kg
소 매 상	운 송 비	50.0	1.6	30,000원÷30상자
	감 모	134.0	4.3	매입가의 8%
	간 접 비	182.6	5.9	점포관리비, 인건비, 임차료 등
	이 윤	1058.4	34.1	
	판 매 가 격	3,100.0	100.0	3,100원/kg



< 붙임 8 >

봄감자 유통비용 명세표(당진 → 서울, 농협 하나로클럽)

조사월 : '17. 6

(단위 : 원/kg, %, 수미, 상품)

구 분	금 액	비 율	산 출 근 기	
생 산 자 (생 산 자 단 체)	생 산 자 수 취 가 격	1,361.8	43.9	
	수 확 상 차 비	133.3	4.3	1,200,000원/450상자/20kg
	선 별 비	80.0	2.6	800원/10kg
	포 장 재 비	82.0	2.6	포장상자(10kg) : 800원 테이프 : 1,000원(50~60상자)
	운 송 비	43.9	1.4	운임 400,000원/5톤(12~14pallet), 80box/pallet 물류기기 사용료 1,785원/pallet
(위 탁) 수 수 료	27.0	0.9	판매가격의 1.5%	
농 협 유 통	(판 매) 수 수 료	72.0	2.3	판매가격의 4%
	판 매 가 격	1,800.0	58.1	18,000원/10kg
하 나 로 클 럽	감 모	90.0	2.9	매입가의 5%
	간 접 비	726.0	23.4	점포관리비, 인건비, 감가상각비 등
	이 윤	484.0	15.6	
	판 매 가 격	3,100.0	100.0	3,100원/kg

< 붙임 9 >

봄감자 유통비용 명세표(서산 → 서울, 가락시장)

조사월 : '17. 6

(단위 : 원/kg, %, 수미, 상품)

구 분		금 액	비 율	산 출 근 기
생산자 (생산자단체)	생산자수취가격	1,014.0	39.0	
	수확상차비	133.3	5.1	1,200,000원/450상자/20kg
	포장재비	51.0	2.0	포장상자 1,000원/20kg 상자 테이프 : 1,000원(50상자/20kg)
	운송비	47.2	1.8	400,000~450,000원/450상자/20kg
	(위탁)수수료	13.3	0.5	경락가격의 1.0%
도매시장	하차비	13.2	0.5	264원/20kg
	상장수수료	53.0	2.0	경락가격의 4%
	경락가격	1,325.0	51.0	26,500원/20kg
중도매인	배송료	12.5	0.5	250원/20kg
	간접비	67.6	2.6	점포관리비, 인건비, 임차료 등
	이윤	144.9	5.6	
	판매가격	1,550.0	59.6	31,000원/20kg
소매상	운송비	50.0	1.9	30,000원÷30상자
	감모	124.0	4.8	매입가의 8%
	간접비	169.0	6.5	점포관리비, 인건비, 임차료 등
	이윤	707.1	27.2	
	판매가격	2,600.0	100.0	2,600원/kg