



SECTION 01

Ⅲ. 품목별 유통실태

01 식량작물

- 쌀
- 콩
- 봄감자



01 쌀



1 조사개요

- 조사기간 : 2017. 12. 18 ~ 12. 22
- 조사지역 : 전북 김제, 충남 당진, 경기 평택, 경남 김해, 경북 상주, 서울, 부산
- 조사대상 : 생산자, 생산자단체, 도정업자, 도·소매상

2 일반현황

■ 원산지

- 벼(*Oryza sativa* L)는 밀·보리와 함께 세계 3대 곡물 중 하나임
- 벼과(科) 벼속(屬)에 속하는 1년 생초로 전 세계에 널리 분포
- 한국에서는 1998년 4월, 충청북도 옥산면 소로리 구석기 유적에서는 방사선 탄소 연대 측정으로 1만 3000년~1만 6000년이 나오는 볍씨 11톨을 포함, 고대벼와 유사벼 59톨이 출토

■ 재배품종

- 쌀은 인디카(*Indica*)종과 자포니카(*Japonica*)종으로 나뉘며, 인디카종은 입자가 가늘고 길며 점성이 적으나, 자포니카종은 입자가 짧고 점성이 있음. 우리나라는 자포니카종을 재배함
- 오대벼는 철원지역, 추청은 경기남부지역, 삼광벼는 중부지역, 호품벼·신동진벼는 호남지역, 칠보벼는 영남지역을 대표
- 주요 재배품종은 삼광, 고품, 운광, 칠보, 호품, 진수미, 하이아미, 영호진미 등이 있으며, 외국품종으로는 고시히까리, 히포메보레가 있음

■ 주요성분

- 쌀의 성분은 탄수화물 70~85%, 단백질 6.5~8.0%, 지방 1.0~2.0% 정도이고 전 세계 인구의 절반 정도가 주식으로 사용

3 생산동향

가. 전국 재배면적 및 생산량

- '17년 재배면적은 건물건축, 택지개발, 밭작물로의 재배전환 등의 영향으로 전년대비 3.0% 감소한 75만 5천ha
- '17년 생산량은 전년 419.7만 톤보다 22만 톤 감소된 397.2만 톤으로 5.4% 감소됨
- 모내기철 가뭄 및 여름철 잦은 비로 인한 일조량 부족으로 생산단수는 전년 대비 2.4% 감소한 526kg/10a임
- 도별 쌀 생산량은 전남(827천톤), 충남(720천톤), 전북(655천톤) 순으로 높음

(단위 : 천ha, kg/10a, 천톤)

구 분	'13	'14	'15	'16	'17
면 적	833	815	799	778	755
단 수	508	520	542	539	527
생산량	4,230	4,241	4,327	4,195	3,972

자료 : 「농작물 생산조사 - 미국생산량(백미, 92.9%)」 통계청
 주) 재배면적 및 생산량은 논벼+밭벼 기준이며, 단수는 계산한 값임

나. 조사지역 재배면적 및 생산량

- 조사지역의 재배면적(합계)은 택지개발과 타작물 전환으로 인해 전년대비 1.0% 감소된 66,539ha
- 조사지역의 단수(합계)는 전년 564kg보다 2.2% 감소된 551kg
- 남부지역(김제김해)은 평년작을 보인 반면, 중부지역(상주·당진평택)은 생산량이 소량 감소함
- 특히, 당진지역은 모내기철(5월) 가뭄 및 생육기 염해피해로 조사지역 중 생산단수가 가장 크게 감소함
- 조사지역 생산량은 전년 379천톤 대비 약 3.2% 감소한 367천톤 이었음



(단위 : ha, kg/10a, 톤, %)

구 분	김 제			당 진			평 택		
	면 적	단 수	생 산 량	면 적	단 수	생 산 량	면 적	단 수	생 산 량
'16(A)	19,996	557	111,347	18,975	598	113,464	12,299	510	62,744
'17(B)	18,960	557	105,677	19,206	566	108,708	12,634	504	63,624
대비(B/A)	94.8	100.0	94.9	101.2	94.6	95.8	102.7	98.8	101.4

구 분	김 해			상 주			조사지역 합계		
	면 적	단 수	생 산 량	면 적	단 수	생 산 량	면 적	단 수	생 산 량
'16(A)	3,602	531	19,137	12,320	587	72,329	67,192	564	379,021
'17(B)	3,560	532	18,948	12,179	574	69,961	66,539	551	366,918
대비(B/A)	98.8	100.2	99.0	98.9	97.8	96.7	99.0	97.8	96.8

자료 : 「시군별 논벼 생산량(정곡, 92.9%)」통계청

4 산지 유통실태

가. 생산자

■ 재배

- 품종 : 지역별 주품종이 다르나 일반적으로 밥맛 좋고 수확량 많은 품종을 선호
- 경기지역은 품질이 우수한 추청, 고시히카리, 충남지역은 삼광벼를 주로 재배하고 있으며 전북지역은 다수확 품종인 신동진벼, 경북은 일품벼, 경남은 영호진미를 주로 재배함

○ 생육일수 : 약 160일

파종기	이식기	수확기
4월 5~10일	5월 10~25일	10월 15~25일

○ 계약재배 : 매년 증가 추세

- 시·군의 브랜드 쌀(고급미)로 유통되는 것은 대부분 계약재배를 통해 원료곡을 확보하고 있음. 시군에서는 계약재배 농가에 종자지원, 기술지도, 포장재지원 등 각종 혜택을 지원
- '16년의 경우 산지 계약재배 조곡 수매가격(40kg)이 공공비축미 1등급 보다 약2,000~4,000원 이상 높았으나, 금년은 정부의 적극적인 쌀값 정상화(인상) 노력으로 공공비축미 1등급 가격이 계약재배 조곡 수매가격(40kg)과 비슷하거나 조금 웃도는 수준임

■ 수확 및 건조

○ 벼 수확은 대부분 콤바인을 이용하여 수확

- 중·소형 콤바인으로 수확하는 벼는 PP포대에 담아 농가로 옮겨 건조후에 판매함
- 대형 콤바인으로 수확하는 벼는 톨백에 담아 곧바로 RPC건조장으로 옮겨 산물벼로 판매

○ 건조

- 건조의 정의 : 수확 시 수분함량 20~25%인 벼를 수매기준 수분율 15~16%로 낮추는 것

○ 건조비 : 20~40원/kg(수분함유율 1% 높을 때 마다 건조비는 약 5원 증가됨)

- 건조비는 농가가 부담하며, 건조비 책정은 RPC별로 다름

■ 쌀 소득보전 직접지불제(쌀직불금)

○ 개요 : 「농업소득의 보전에 관한 법률」에 의거, 쌀값이 하락하는 경우에도 목표가격*과 수확기 쌀값 차액의 85%를 쌀 직불금(고정+변동)으로 보전하는 제도(1년 단위 시행)

- 쌀직불금 지급 대상 농지, 대상자 등 지급 기준이 법으로 정해져 있음

* 목표가격 : 정부에서 사전에 정한 가격으로 '13년산부터 '17년산까지는 188,000원/80kg으로 고정

○ 쌀직불금의 종류

- 고정직불금 : 쌀 생산, 타작물재배, 휴경여부 및 쌀값과 상관없이 논외의 형상과 기능을 유지하는 경우 평균 100만원/ha('15년~) 지급
- 변동직불금 : 쌀 수확기(10월~이듬해 1월) 평균가격이 목표가격(188,000원/80kg)에 미달 시 차액의 85% 중 '기지급 고정직불금'을 뺀 나머지 금액에 대해 지급되는 보조금



■ '17년산 공공비축미 매입

- 개요 : 양곡부족으로 인한 수급불안, 자연재해, 전쟁 등 식량위기에 대비하여 양곡 관리법에 의거 일정물량의 식량을 비축하는 '공공비축제도'에 따라 쌀의 경우 연간 소비량의 17~18%(2개월분) 수준을 정부가 구매하여 비축

* 시장격리곡 : 쌀 수급안정을 위해 정부에서 공공비축미 외에 추가로 구매·비축하는 물량으로, 매년 정기적으로 구매하는 것이 아니라 쌀값 하락이 우려될 때에 정부가 시장격리곡을 구매함

- 매입기간 : 9.25~12.31

- 벼 매입계획량 : '17년산 공공비축미 35만 톤(APTERR^주)용 1만톤 포함) + 시장격리곡 37만톤

- 정부는 '17년 생산량 397만톤 中 72만톤(전체물량의 18%)을 소비시장에서 격리함으로써 쌀값 안정에 큰 역할을 주도함

- '17년산 벼 매입실적(11.28 기준)

(단위 : 천톤/정곡, %)

구분	'16년 매입량 (A)	'17년 매입량 (B)	'17년 계획량 (C)	계획량 대비 (B/C)	전년대비 증감률	
					(B-A)	(B/A)
정부매입량	410	463	720	64.3	53	12.9
RPC자체매입량	1,775	1,648	2,223	74.1	-127	-7.2
- 농협 RPC	908	875	1,190	73.5	-33	-3.6
- 비RPC농협	558	529	610	86.7	-29	-5.2
- 민간 RPC	309	244	423	57.6	-65	-21.2
전체	2,185	2,111	2,943	71.7	-74	-3.4

자료 : 「농업관측, '17년 12월호」KREI

주) APTERR(‘아세안 + 3’ 비상 쌀 비축기구)

- 개요 : 아세안 10개국과 한중일 3개국 간에 쌀 비축량을 사전에 약장비축하고 비상 시 공여하는 국제 공공비축기구('13년 3월 설립)
- 우리나라의 약정물량 : 15만 톤
 - APTERR용 쌀 매입 : 14년산 4만톤, 15년산 4만톤, 16년산 4만톤, 17년산 1만톤
- 우리나라에서는 '17년 5월에 최초로 APTERR를 통해 우리 쌀 750톤(캄보디아 250톤, 미얀마 500톤)을 해외원조용으로 지원함
- 업무주관 : 한국농수산물유통공사

○ 공공비축미곡 등급별 매입가격(조곡 포대벼 기준)

(단위 : 원/40kg)

구 분	특 등	1 등	2 등	3 등
'15년	53,710	52,000	49,690	44,230
'16년	46,480	45,000	43,000	38,270
'17년	54,300	52,570	50,230	44,710

자료 : 농림축산식품부

* 산물벼는 포대벼 매입가격에서 포장제비용(포장재 및 포장작업비) 864원을 차감

※ 공공비축미곡 매입가격 산출식

$$\text{조곡가격 (40kg)} = [\text{수확기 전국평균 산지쌀값(정곡, 80kg)} - \text{가공비용}] \times \frac{40\text{kg}}{80\text{kg}} \times \text{72\% (도정수율)}$$

○ 공공비축미 수매등급 비율

- 벼 수매 등급수율은 특등이 44.7%, 1등이 53.5%, 2등 및 3등이 1.8%로 '16년 대비 특등 비율이 약 22% 상승함

■ 산지 조곡 수매가격(RPC자체수매분)

(단위 : 원/40kg)

구 분	김 제		당 진		평 택	
	일반수매	계약재배	일반수매	계약재배	일반수매	계약재배
'16	34,000	37,000	37,000	39,000	40,000	50,500
'17	47,000	49,000	50,000	52,000	48,000	52,000

구 분	김 해		상 주		5개 지역 평균			
	일반수매	계약재배	일반수매	계약재배	일반수매	전년대비	계약재배	전년대비
'16	36,000	40,000	34,000	35,000	36,200	-	40,300	-
'17	45,000	48,000	47,000	48,000	47,400	↑ 11,200	49,800	↑ 9,500

자료 : 생산자 및 생산자단체 청구조사



- 5개 지역의 벼 수확기 조곡수매 평균가격(일반수매)은 전년대비 포대당(40kg) 11,200원 상승함
 - 조사지역 모두 전년대비 8,000~13,000원/40kg 상승함
 - '16년 산지 쌀값 하락에 따른 '17년 산지 쌀값 정상화(인상)를 위한 정부의 적극적 노력(「수확기<10~12월> 대책 조기 수립·발표」및 「쌀 생산조정제<논 타작물 재배지원 사업> 확대)이 쌀 가격 인상에 큰 영향을 준 것으로 보임
- 계약재배 조곡수매가격(5개 지역 평균)은 일반수매보다 4,400원/40kg 높게 형성되었음
 - 계약재배 농가의 경우 지자체·농협 등이 시행하는 수확기 품위 검사(단백질 검사 등)를 통과하는 경우 지자체 등으로부터 별도의 출하장려금(kg당 50~100원)을 받음

※ '17년 수확기 대책 조기 수립·발표

- '17년 수확기 대책 발표(9.28)는 전년보다 2주쯤 앞서 발표되었으며, '16년 수확기 대책 발표 시 '시장격리 방침'만 발표한 것에서 올해는 '시장격리 물량'을 명시함
- 쌀 생산량 감소(전년대비 ↓22만톤)에도 불구하고 전년 보다 정부 수매물량 증대(전년대비 ↑3.1만톤, '공공비축미 + 시장격리곡' 합계 기준)
- 민간의 벼 매입확대를 위해 3.3조원(전년 대비 ↑3천억)을 정부 및 농협에서 자금을 지원하며, 특히 농협은 농가 희망 물량을 전량매입하기로 결정하여 농협의 매입확대가 민간 RPC의 벼 매입을 촉진시킬 것으로 예상됨
- 공공비축제 시행('05년 7월) 이후 매년 8월경 지급된 우선지급금*이 산지 쌀값하락을 주도한다는 의견을 수렴하여 금년부터 지급 중단하고, 중간정산금(3만원, 11월 지급) 지급 후 향후 매입가격 확정(12월말~1월초)되면 차액을 추가 지급
- * 우선지급금 : 정부 매입가격은 당해년 수확기(10~12월)의 전국 산지평균쌀값(정곡, 80kg)을 정부양곡 수율을 반영해 40kg 조곡 가격으로 환산하여 결정하는데, 기존에는 전년도 기준에 준해서 8월에 먼저 우선지급금을 지급한 후 연말에 추가 정산함

※ 쌀 생산조정제<논 타작물 재배지원 사업> 확대

- 정부는 지자체 등과 협업을 통해 쌀 수급안정을 위해 벼 재배면적을 '16년 3만 ha → '17년 3만 5천 ha → '18년 5만 ha 감축하겠다는 목표를 세워, 논 타작물 재배 또는 휴경 시 임대료 감면 및 임대기간 연장 등의 혜택을 지원하고 있음
 - '16년부터 일부 지자체에서는 논 타작물 재배농가에 3백만원/ha 지급(중앙정부 차원의 직접지원은 없었음)
 - '18년부터 농식품부에서 '논 타작물 재배 지원 사업(생산조정제)'계획을 수립하여 추진('17년부터 쌀 생산조정제의 중앙정부 차원의 추진이 진행되었음)
 - 실제, 논 타작물 전환면적은 '16년 13,714ha, '17년 21,366ha임

나. 미곡종합처리장(RPC)

■ 미곡종합처리장 운영현황

- 미곡종합처리장 수 : 225개소(농협 152개소, 민간 73개소)
 - 시설 현대화와 판매능력 배가를 위해 소형 RPC의 통폐합을 통한 대형 RPC로 전환이 많음
 - 미곡종합처리장은 시설투자비가 많고 경쟁과열로 수익성 악화로 개소수는 매년 감소 추세
- 미곡종합처리장 도정능력 : 약 300만 톤으로 '17년 쌀 생산량 397만여 톤의 75%를 감당할 수 있는 능력을 보유

* RPC(Rice Processing Complex) : 벼를 수집·건조·저장했다가 가공(도정)하고 포장한 후 소비자 시장에 판매하는 미곡종합처리장으로 쌀 산지유통의 핵심

■ 지역별 RPC 현황

김 제		당 진		평 택		김 해		상 주	
농 협	민 간	농 협	민 간	농 협	민 간	농 협	민 간	농 협	민 간
6	2	7	-	4	2	1	-	3	3

■ 가공·포장·출하

- 가공과정
 - 정선기 → 현미기 → 분리기(현미분리기·석발기·쇄미분리기) → 정미기(연삭식·미찰식·습식연미기) → 색채선별기 → 포장
- 가공수율(도정률) : 68~72%(10~13분도 기준)
 - 금년은 알곡크기가 작은 관계로 평년보다 도정률이 낮은 것으로 조사됨

※ 쌀 도정 관련 용어설명

(1) 쌀도정 : 조곡(수확한 상태의 벼날알)의 과피인 왕겨를 제거하여 현미를 만드는 '제현'과정과 현미의 종피(겨층)를 제거하여 백미(정곡)를 만드는 '정백(현백)'과정, 총2단계를 거침

* 전체 가공과정 중 '현미기'를 통해 '제현'과정이 진행되며, '정미기'를 통해 '정백(현백)'과정이 진행됨

(2) 도정률(%) : 제현율 × 정백률(현백률) / 100

(3) 분도 : '정백' 과정에서 현미로부터 겨층이 얼마나 떨어졌는지에 따라 0분도(현미)~13분도로 표현함



- 시간당 처리능력 : 정곡 15~17톤 수준
- 가공비용 : 5,000~10,000원/조곡40kg
 - 가공비에는 직접비 및 RPC의 인건비·감가상각비 등이 포함시 업체마다 상이함
 - 가공비 차이는 시설 현대화 유무와 도정량에 따라 차이가 있으며, 농협RPC의 가공비가 민간업체 보다 높은 것으로 조사 되었으며, 특히 고급미(브랜드) 가공비가 높음
- 포장
 - 포장재 : 대부분 지대를 사용, 일부 대형유통업체 PB제품은 특수 포장재 사용
 - 포장단위 : 20kg·10kg·4kg·소포장 등이 있으나 점차 소량화 되어 가는 추세이고 소형은 비닐 진공포장제품이 많으며 손잡이까지 부착된 제품도 있음
 - 포장재가격

(단위 : 원/개)

구 분	20kg	10kg	4~5kg
지 대	400~600	400~480	200~250
비 널	-	500~600	500~600

자료 : 산지 RPC 청취조사

- 물류기사사용료(파렛트)
 - 쌀은 포장단위의 규격화와 중량이 무거운 관계로 대부분 파렛트 단위로 포장하여 출하
 - 파렛트 1개 : 약 5,000원(대여료 3,500원 + 운임 600원 + 50원/일×사용일수)
 - 차당 물류기사사용료(400포/20kg 기준) : 약 50,000원(5,000원/파렛트 × 10파렛트)
 - 1파렛트 당 적재량 : 40~50포대/20kg
- 운송비
 - 5톤 트럭 적재량 : 400포/20kg 기준

(단위 : 천원)

구 분	김 제	당 진	평 택	김 해	상 주
산지 → 서울	280~300	280~300	200~220	-	220~240
산지 → 부산	350~400	-	-	180~200	240~280

자료 : 산지 RPC 청취조사

■ 지역별 브랜드 쌀 판매가격

(단위 : 원)

지 역	브랜드 명	원료곡 품종	조곡가(40kg)	RPC출고가(20kg)	소비자가격(20kg)
김 제	지평선 쌀	신동진	49,000	41,000	44,500
당 진	해나루 쌀	삼광	52,000	42,000	46,800
평 택	슈퍼오닝	추청	52,000	42,000	48,000
김 해	가야들	영호진미	48,000	39,000	45,000
상 주	삼백쌀	일품	48,000	39,000	45,000

자료 : 산지 RPC 청취조사(통합 브랜드쌀, 고가미)

다. 일반정미소

- 운영형태 : 농가로부터 조곡을 위탁받거나 산물을 매입하여 도정·판매
- 소형정미소는 수확기철에만 위탁도정에 의존함에 경영난과 3D업종으로 매년 감소세를 보임
- 가공비용 : 80kg 쌀 도정 시 8kg의 쌀을 받음(도정량의 약 10% 징수)
- 부산물을 정미소가 갖는 경우는 1만~1만 5천원의 임도정료를 받음
- 부산물 수입(쌀 20kg생산기준) : 1,000~1,500원(쌀값의 약 2~3% 수준)
- 수율(28%) : 왕겨 18%, 쉼미 3%, 미강 6%, 기타 1%
- 쌀 도정 업체별 취급량 : 관내 생산량의 약 70~75%는 RPC에서 도정하고 일반정미소가 약 15~20%를 도정하며 나머지는 자가도정 및 종자용으로 사용

라. 쌀 유통체계

■ 쌀 가공주체 및 품위별 점유율

- 가공(도정)은 RPC가 약 70~75%를 점유하며, 일반정미소가 약 15~20% 내외 차지함
- 고가미로 약 15%, 중가미로 약 35%, 저가미로 약 50% 내외 유통되는 것으로 추정



■ 판매처 비율

(단위 : %)

구 분	김 제		당 진		평 택		김 해		상 주	
	'16	'17	'16	'17	'16	'17	'16	'17	'16	'17
생산자단체(RPC)	56	58	62	62	42	50	58	59	46	47
도정업자	18	16	14	13	38	28	12	11	30	28
정부수매	12	14	10	11	10	12	17	18	15	16
직거래	14	12	14	14	10	10	13	12	9	9

자료 : 생산자, 생산자단체, 시·군청 관계자 청취조사

주) 농가 자가소비량과 친인척 거래는 직거래로 합산

- 생산량의 약 50~60%는 RPC에서 자체수매하고, 공공비축미와 시장격리분이 약 10% 내외, 농가자가소비 및 연고미 판매가 약 10% 내외, 일반정미소가 약 30% 내외 취급함
- 금년은 정부 주도 쌀값 정상화(인상) 노력으로 인해 공공비축미(시장격리분 포함) 가격인상과 함께 수매 계획량도 늘어 실제 정부 수매 물량이 늘었으며, 이와 함께 농협 수매물량도 늘어난(수매물량 판매재고분에 대한 전량 정부수매 정책에 따른 결과) 반면 도정업자의 수매물량은 감소한 것으로 파악됨



〈산물벼 톤백 수매〉



〈수매벼 야적〉



〈정선 포장〉

마. 기타

■ 전국 평균 산지 쌀가격 변화

(단위 : 20kg 정곡, 원, %)

구 분	평년*	'15년산(A)	'16년산(B)	'17년산(C)	등락률
단경기 평균가격 (7~9월)	-	34,952	32,537	-	△ 6.9 (B/A)
수확기 평균가격 (10~11월)	41,412	38,040	32,595	38,008	16.6 (C/B)

자료 : 「농업관측 10월호, 12월호」 KREI

* 평년 : 최근 5개년의 평균가격, '15년산 수확기평균가격은 10~12월 평균 가격임

- '16년산 단경기(7~9월) 산지 쌀 가격은 32,537원으로 전년대비 6.9% 낮은 수준임. 가격하락의 주요 원인은 연이은 역계절진폭* 발생에 따른 산지유통업체의 경영악화 및 향후 수급에 대한 불안심리로 재고부담이 큰 업체들의 저가출하가 늘어났기 때문인 것으로 파악됨

* 단경기 쌀가격이 수확기 쌀가격보다 하락하는 현상

- '17년산 수확기(10~11월) 쌀 가격은 38,008원으로 전년대비 16.6% 인상된 가격임. 이는 수확시기 전 '정부의 수확기 대책 발표(9.28)' 및 '생산량 감소 전망(통계청, '17.11.4)'에 따른 쌀 가격 상승기대 심리가 반영되어 시장출하 물량이 감소한 것이 주요 원인으로 파악

5 소비자 유통실태

가. 양재동 양곡도매시장

■ 반입동향

- 주 반입지역 : 전국
- 주 반입처 : 민간RPC·정미소, 농협RPC, 수입농산물 수입업체 등
- 반입량 : 대량수요처의 직거래 비율 증가로 시장 반입량은 정체 및 감소 추세

(단위 : 톤)

구 분	국산쌀	수입쌀	기타잡곡	합 계
'15	10,590	10,113	8,094	28,797
'16	14,510	5,656	8,952	29,118
'17	13,203	2,143	8,892	24,238

* 경기미(고가미)의 반입량은 적고 충청·전라미(저가미) 위주로 반입되고 있음

* RPC와 쌀 대량수요처간 직거래 비중이 높아짐에 양곡도매시장 기능이 퇴화되면서 중도매인은 수입쌀과 친환경유기농쌀 판매 위주로 사업을 재편하고 있으며, 현 양곡도매시장의 옆에 있던 농협양곡유통센터 이주로 점점 더 양곡도매시장 존립문제 대두됨

■ 판매현황

- 취급 중도매인 수 : 40명(개인 39명, 법인 1개 업체)
- 점포임대료 : 월 198,400원/22.11㎡(6.7평 점포, 면적할 사용료 부과)
- 점유면적 대소에 따라 임대료 부과하고 관리비는 별도



- 하역비(상·하차 포함) : 1,200원/80kg, 300원/20kg
- 주 판매처 : 소매상, 중·소형마트, 식당, 떡집, 급식업체, 대량수요처 등
- 도매가격

(단위 : 원/20kg)

구 분	경기미		충청미	전라미
	고가미	중가미		
'16	50,000	35,500~36,500	30,500~31,750	27,500~31,750
'17	54,000	43,000	38,500~39,500	38,500~39,500

자료 : 「유통정보」 서울시농수산식품공사(기간 : '16. 10~12월, '17년 10~12월)

* 충청미, 전라미는 도매시장에 '고가미' 입고가 거의 없어, '중가미' 기준으로만 가격을 공시함

- 산지 구분없이 전체적으로 중가미는 전년보다 8천~1만원/20kg 인상되었으며, 고가미(경기미)는 4천원/20kg 인상됨

나. 농협중앙회 양곡유통센터

■ 반입현황

- 100% 지역농협 RPC에서 반입되며 대금결제는 납품 후 30일 이내 정산해 줌

■ 판매현황

- 거래규모 : 연간6천억원(백미 5천억, 조곡 1천억)
- 조곡거래는 '농협RPC → 농협RPC 또는 민간유통업체'로의 거래임
- 판매처별 비율 : 농협 하나로매장 35%, 대형유통업체 15%, 도·소매상 30%, 대량수요처 20%
- 판매수수료 : 백미(계통출하)는 1%, 조곡은 0.3% 수준임

다. 소매상

■ 구매 및 판매

- 구입방법
- 대형유통업체 : 지역농협RPC, 벤더업체 등
- 슈퍼·전문양곡소매상 : 민간RPC, 양곡도매시장 중도매인, 농협양곡유통센터 등
- 결제주기 : 15일 단위로

- 판매동향 : 핵가족화, 외식증가로 인해 10kg포대 판매비중이 더 높아지는 추세
- 대형유통업체의 상품별 매출분포는 고가미 약 25%, 중가미 약 50%, 행사저가미 25% 차지하고 있으며, 특히 고가미는 소포장 판매가 증가되는 추세
- 상품별 마진폭은 고가미는 약 10%, 중가미는 약 5%, 행사저가미는 약 3% 수준을 보임



〈마트내 즉석도정코너〉



〈10kg 포장〉



〈20kg 포장〉

- 소매가격(전국평균)

(단위 : 백미, 상품, 원/20kg)

구분	가격대	평균가격
'16(A)	35,780 ~ 38,391	37,011
'17(B)	41,154 ~ 43,000	42,300
증감(B/A)	112.0 ~ 115.0	114.3

자료 : 「농산물유통정보」 한국농수산식품유통공사(기간 : '16. 10~12월, '17년 10~12월)

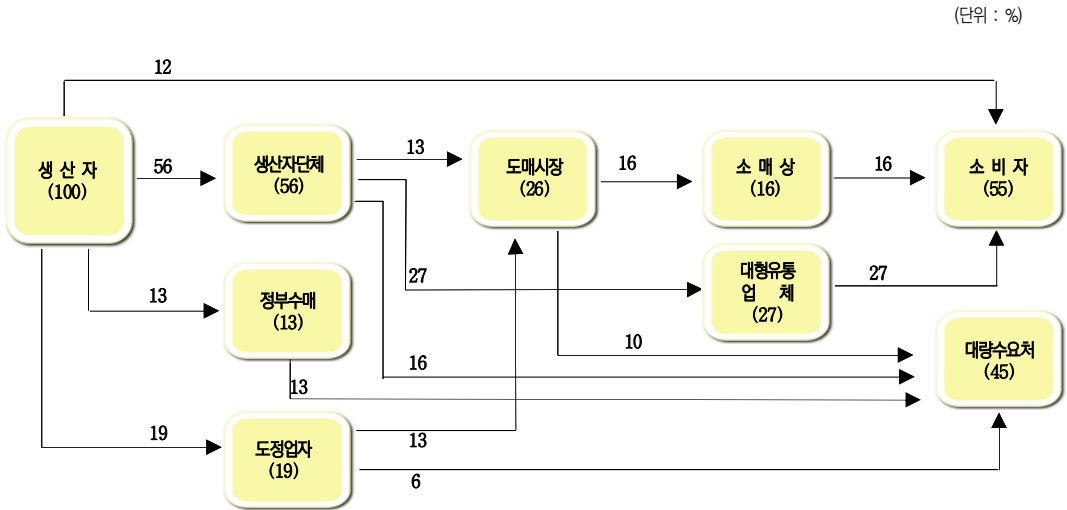
라. 대량수요처

- 운영형태 : 쌀가공제품 생산회사, 단체급식, 식자재업체 등
- 구입방법 : 산지 RPC, 도매상 등
- 영업전망 : 대기업이 운영하는 단체급식업체의 매출신장과 외식문화 증가로 인해 가정에서 소비되는 쌀을 줄고 있지만 대량수요처의 수요량은 매년 증가 추세

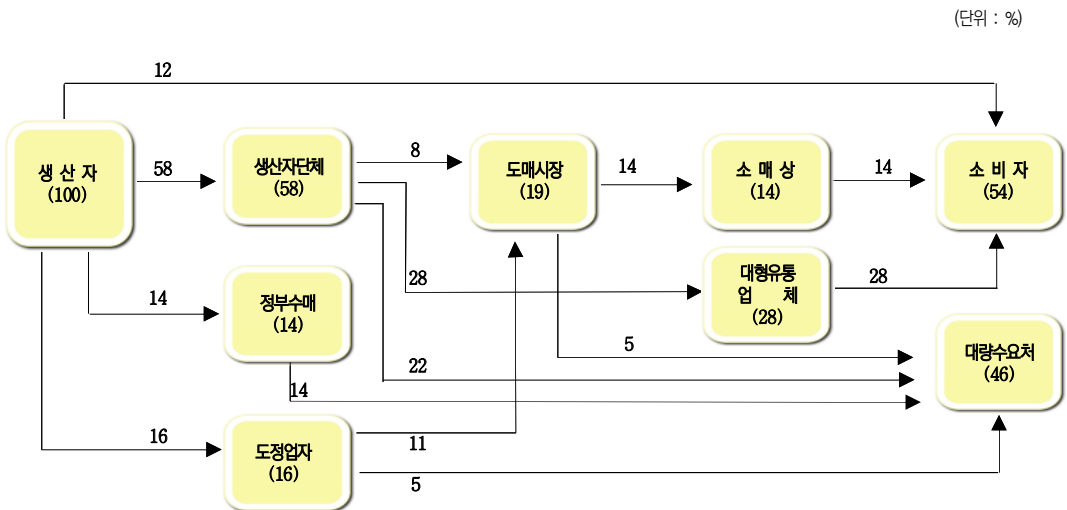


6 유통경로

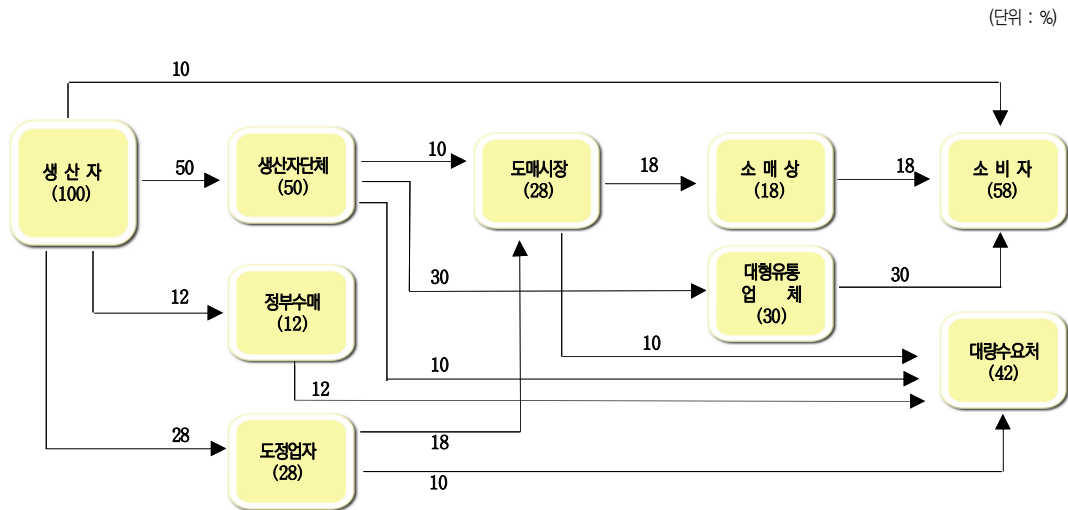
조사지역 평균



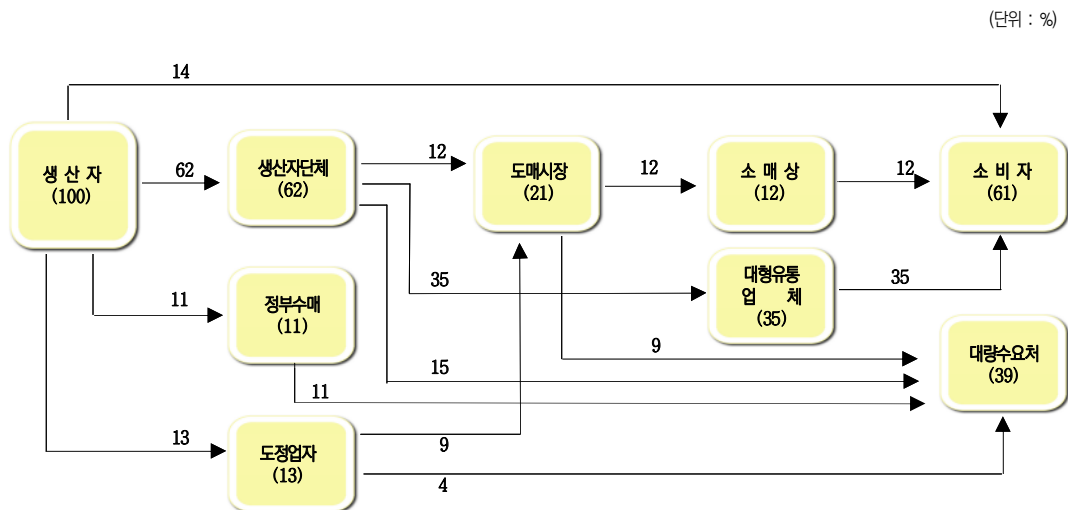
김제 → 서울



평택 → 서울



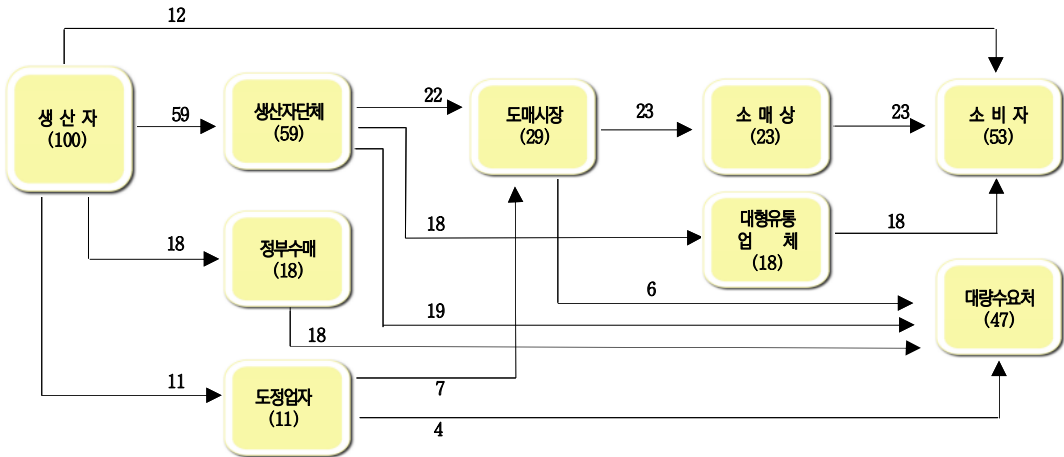
당진 → 서울





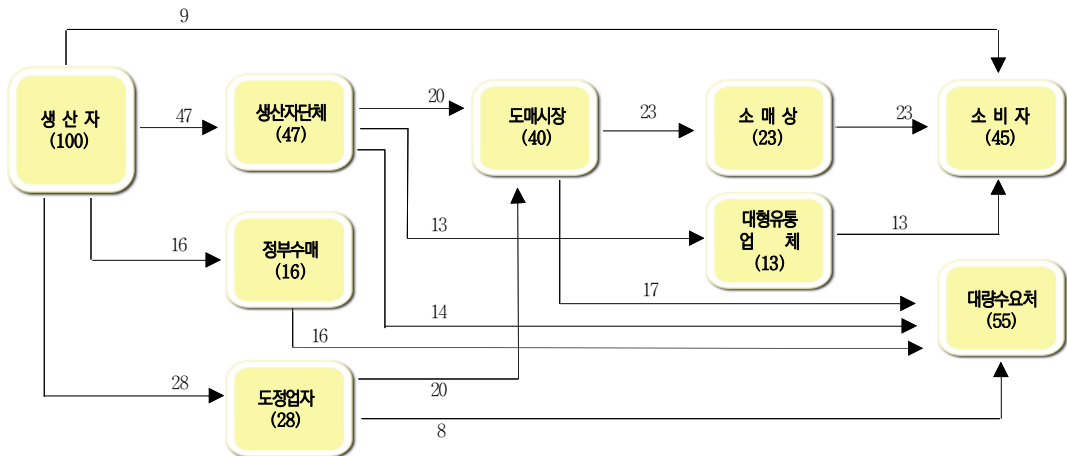
김해 → 부산

(단위 : %)



상주 → 부산

(단위 : %)



7 유통비용

가. 출하지역·경로별 유통비용

(단위 : %, 원/20kg)

구 분	전 체 평 균	김제 → 서울			당진 → 서울			평택 → 서울			김해 → 부산	상주 → 부산	
		평 균	(1) A경로	(2) B경로	평 균	(3) A경로	(4) B경로	평 균	(5) A경로	(6) B경로	(7) B경로	(8) A경로	
생산자수취율	73.0	73.9	74.1	73.3	72.8	73.1	72.3	70.6	70.8	70.1	73.4	74.1	
유통비용	27.0	26.1	25.9	26.7	27.2	26.9	27.7	29.4	29.2	29.9	26.6	25.9	
비용 별	직 접 비	14.2	14.3	13.1	17.0	14.3	13.2	16.3	15.0	13.7	18.1	15.4	12.9
	간 접 비	7.3	6.9	8.0	4.5	7.3	8.0	6.1	7.4	7.8	6.4	6.1	8.0
	이 운	5.5	4.9	4.8	5.2	5.6	5.7	5.3	7.0	7.7	5.4	5.1	5.0
단 계 별	출 하 단 계	13.4	13.4	12.1	16.4	13.5	12.7	14.9	14.4	13.4	16.8	13.7	11.9
	도 매 단 계	4.9	4.9	5.6	3.4	4.8	5.6	3.4	4.9	5.6	3.2	3.5	5.8
	소 매 단 계	8.7	7.8	8.2	6.9	8.9	8.6	9.4	10.1	10.2	9.9	9.4	8.2
'가 격	생산자수취가격	32,980	31,880	31,880	31,880	33,980	33,980	33,980	34,680	34,680	34,680	31,180	31,880
	소비자가격	45,243	43,150	43,000	43,500	46,670	46,500	47,000	49,150	49,000	49,500	42,500	43,000

주) (1)~(8)표시 : 붙임(1~8) 유통비용 명세표 참조

A경로 : 생산자 → 도정업자(민간정미소, RPC) → 도매시장 → 소매상 → 소비자

B경로 : 생산자 → 농협미곡종합처리장 → 농협양곡유통센터 → 농협 하나로클럽 → 소비자



나. 직접비용 비교(김제 → 서울, (A)경로)

(단위 : % 원/20kg)

구 분		'16	'17	증감액	비 고
출하단계	포 장 재 비	426.7	480.0	53.3	톤백 비용 증가
	건 조 비	700.0	700.0	-	-
	운 송 비	700.0	700.0	-	-
도매단계	하 운 차 비	300.0	300.0	-	-
	운 송 비	600.0	600.0	-	-
합 계		2,726.7	2,780.0	53.3	전년대비 2.0% 증가

다. 연도별 유통비용 현황(김제 → 서울, (A)경로)

(단위 : % 원/20kg)

구 분		'13	'14	'15	'16	'17
유통 비용율		21.4	21.8	26.2	28.7	25.9
비용별	직 접 비	12.3	13.1	14.1	16.4	13.1
	간 접 비	6.4	6.5	7.3	7.9	8.0
	이 운	2.7	2.2	4.8	4.4	4.8
단계별	출 하 단 계	10.3	11.0	11.8	13.7	12.1
	도 매 단 계	4.2	4.5	5.6	6.2	5.6
	소 매 단 계	6.9	6.3	8.9	8.8	8.2
생 산 자 수 취 가 격		36,133	34,033	29,133	24,233	31,880
유통 비용액		9,867	9,467	10,367	9,767	11,120
소 비 자 가 격		46,000	43,500	39,500	34,000	43,000

〈유통비용 변화분석〉

○ 대표경로(김제 → 서울, (A)경로)의 유통비용 비율은 25.9%로 전년대비 2.8%p 감소

- 직접비 : ('16) 16.4% → ('17) 13.1

- 간접비 : ('16) 7.9% → ('17) 8.0

- 이윤 : ('16) 4.4% → ('17) 4.8

○ 유통비용 증감요인

- 정부의 적극적인 쌀값 정상화(인상) 노력으로 생산자수취가격의 인상률(전년대비↑31.5%)
커지면서(소비자가격 인상률보다도 큼) 유통비용액이 늘었음에도 유통비용율이 감소함



<붙임 1>

쌀 유통비용 명세표(김제 → 서울, 양재동 양곡도매시장)

조사월 : '17. 12

(단위 : 원/20kg 지대, %)

구 분		금 액	비 율	산 출 근 기
생 산 자	생 산 자 수 취 가 격	31,880.0	74.1	
	포 장 재 비	80.0	0.2	○ 톨백 10,000원÷700kg÷5회×28kg=80.0원 - 사용횟수 : 1년 5회사용 - 가공수율 : 71.4%(조곡28kg → 정곡20)
	건 조 비	700.0	1.6	○ 수분함량 20%→15 건조, 1%당 5원/kg - 5%×5원=25원/kg, 25원×28kg=700원
	운 송 비	240.0	0.6	(60,000원÷7,000kg)×28kg=240원
판 매 가 격	32,900.0	76.5	(47,000원÷40kg)×28kg=32,900원(조곡)	
도 정 업 자	가 공 비	2,500.0	5.8	(10,000원÷80kg)×20kg=2,500원
	포 장 재 비	400.0	0.9	지대 400원/20kg
	물 류 기 기 사 용 료	125.0	0.3	125원/20kg
	운 송 비	700.0	1.6	280,000원÷400포대(20kg)=700원/20kg
	이 운	475.0	1.1	
	판 매 가 격	37,100.0	86.3	37,100원/20kg(백미)
도 매 시 장	하 차 비	300.0	0.7	(1,200원÷80kg)×20kg=300원/20kg(상하차비)
	운 송 비	600.0	1.4	600원/20kg
	간 접 비	1,172.0	2.7	점포유지관리비, 제세공과금, 인건비 등
	이 운	312.8	0.7	
	판 매 가 격	39,500.0	91.9	39,500원/20kg(백미)
소 매 상	간 접 비	2,251.5	5.2	점포유지관리비, 제세공과금, 인건비 등
	이 운	1,248.5	2.9	
	판 매 가 격	43,000.0	100.0	43,000원/20kg(백미)

<붙임 2>

쌀 유통비용 명세표(김제 → 서울, 농협 하나로클럽)

조사월 : '17. 12

(단위 : 원/20kg 지대, %)

구 분		금 액	비 율	산 출 근 기
생 산 자	생 산 자 수 취 가 격	31,880.0	73.3	
	포 장 재 비	80.0	0.2	○ 톨백 10,000원÷700kg÷5회×28kg=80.0원 - 사용횟수 : 1년 5회사용 - 가공수율 : 71.4%(조곡28kg → 정곡20)
	건 조 비	700.0	1.6	○ 수분함량 20%→15 건조, 1%당 5원/kg - 5%×5원=25원/kg, 25원×28kg=700원
	운 송 비	240.0	0.6	(60,000원÷7,000kg)×28kg=240원
	판 매 가 격	32,900.0	75.6	(47,000원÷40kg)×28kg=32,900원(조곡)
농 협 미 곡 중 합 처 리 장	가 공 비	3,500.0	8.0	(14,000원÷80kg)×20kg=3,500원
	포 장 재 비	550.0	1.3	550원(20kg지대)
	물 류 기 기 사 용 료	125.0	0.3	125원/20kg
	운 송 비	700.0	1.6	280,000원÷400포=700원/20kg
	이 운	1,225.0	2.8	
	판 매 가 격	39,000.0	89.7	39,000원/20kg(백미)
농 협 유 통 양 곡 센 터	하 차 비	300.0	0.7	300원/20kg(상하차비)
	운 송 비	600.0	1.4	600원/20kg(서울시내 운송)
	수 수 료	600.0	1.4	매입가의 1~2% 수준
	판 매 가 격	40,500.0	93.1	40,500원/20kg(백미)
하 나 로 클 럽	간 접 비	1,950.0	4.5	점포운영유지비, 인건비, 제세공과금 등
	이 운	1,050.0	2.4	
	판 매 가 격	43,500.0	100.0	43,500원/20kg(백미)



<붙임 3>

쌀 유통비용 명세표(당진 → 서울, 양재동 양곡도매시장)

조사월 : '17. 12

(단위 : 원/20kg 지대, %)

구 분		금 액	비 율	산 출 근 기
생 산 자	생 산 자 수 취 가 격	33,980.0	73.1	
	포 장 재 비	80.0	0.2	○톤백 10,000원÷700kg÷5회×28kg=80.0원 - 사용횟수 : 1년 5회사용 - 가공수율 : 71.4%(조곡28kg → 정곡20)
	건 조 비	700.0	1.5	○수분함량 20%→15 건조, 1%당 5원/kg - 5%×5원=25원/kg, 25원×28kg=700원
	운 송 비	240.0	0.5	(60,000원÷7,000kg)×28kg=240원
	판 매 가 격	35,000.0	75.3	(50,000원÷40kg)×28kg=35,000원(조곡)
도 정 업 자	가 공 비	3,000.0	6.5	(12,000원÷80kg)×20kg=3,000원
	포 장 재 비	500.0	1.1	지대 500원/20kg
	물 류 기 기 사 용 료	125.0	0.3	125원/20kg
	운 송 비	600.0	1.3	240,000원÷400포대(20kg)=600원/20kg
	이 운	675.0	1.5	
	판 매 가 격	39,900.0	85.8	39,900원/20kg(백미)
도 매 시 장	하 차 비	300.0	0.6	(1,200원÷80kg)×20kg=300원/20kg(상하차비)
	운 송 비	600.0	1.3	600원/20kg
	간 접 비	1,255.2	2.7	점포유지관리비, 제세공과금, 인건비 등
	이 운	423.2	0.9	
	판 매 가 격	42,500.0	91.4	42,500원/20kg(백미)
소 매 상	간 접 비	2,422.5	5.2	점포유지관리비, 제세공과금, 인건비 등
	이 운	1,577.5	3.4	
	판 매 가 격	46,500.0	100.0	46,500원/20kg(백미)

<붙임 4>

쌀 유통비용 명세표(당진 → 서울, 농협 하나로클럽)

조사월 : '17. 12

(단위 : 원/20kg 지대, %)

구 분		금 액	비 율	산 출 근 기
생 산 자	생 산 자 수 취 가 격	33,980.0	72.3	
	포 장 재 비	80.0	0.2	○톤백 10,000원÷700kg÷5회×28kg=80.0원 - 사용횟수 : 1년 5회사용 - 가공수율 : 71.4%(조곡28kg → 정곡20)
	건 조 비	700.0	1.5	○수분함량 20% → 15 건조, 1%당 5원/kg - 5%×5원=25원/kg, 25원×28kg=700원
	운 송 비	240.0	0.5	(60,000원÷7,000kg)×28kg=240원
	판 매 가 격	35,000.0	74.5	(50,000원÷40kg)×28kg=35,000원(조곡)
농 협 미 곡 종 합 처 리 장	가 공 비	3,750.0	8.0	(15,000원÷80kg)×20kg=3,750원
	포 장 재 비	550.0	1.2	550원(20kg지대)
	물 류 기 기 사 용 료	125.0	0.3	125원/20kg
	운 송 비	600.0	1.3	240,000원÷400포=600원/20kg
	이 윤	975.0	2.1	
	판 매 가 격	41,000.0	87.2	41,000원/20kg(백미)
농 협 유 통 양 곡 센 터	하 차 비	300.0	0.6	300원/20kg(상하차비)
	운 송 비	600.0	1.3	600원/20kg(서울시내 운송)
	수 수 료	700.0	1.5	매입가의 1~2% 수준
	판 매 가 격	42,600.0	90.6	42,600원/20kg(백미)
하 나 로 클 럽	간 접 비	2,860.0	6.1	점포운영유지비, 인건비, 제세공과금 등
	이 윤	1,540.0	3.3	
	판 매 가 격	47,000.0	100.0	47,000원/20kg(백미)



<붙임 5>

쌀 유통비용 명세표(평택 → 서울, 양재동 양곡도매시장)

조사월 : '17 12

(단위 : 원/20kg 지대, %)

구 분		금 액	비 율	산 출 근 기
생 산 자	생 산 자 수 취 가 격	34,680.0	70.8	
	포 장 재 비	80.0	0.2	○ 톤백 10,000원 ÷ 700kg ÷ 5회 × 28kg = 80.0원 - 사용횟수 : 1년 5회사용 - 가공수율 : 71.4%(조곡28kg → 정곡20)
	건 조 비	700.0	1.4	○ 수분함량 20% → 15 건조, 1%당 5원/kg - 5% × 5원 = 25원/kg, 25원 × 28kg = 700원
	운 송 비	240.0	0.5	(60,000원 ÷ 7,000kg) × 28kg = 240원
	판 매 가 격	35,700.0	72.9	(51,000원 ÷ 40kg) × 28kg = 35,700원(조곡)
도 정 업 자	가 공 비	3,500.0	7.1	(14,000원 ÷ 80kg) × 20kg = 3,500원
	포 장 재 비	600.0	1.2	지대 600원/20kg
	물 류 기 기 사 용 료	125.0	0.3	125원/20kg
	운 송 비	550.0	1.1	220,000원 ÷ 400포대(20kg) = 550원/20kg
	이 운	775.0	1.6	
	판 매 가 격	41,250.0	84.2	41,250원/20kg(백미)
도 매 시 장	하 차 비	300.0	0.6	(1,200 ÷ 80kg) × 20kg = 300원/20kg(상하차비)
	운 송 비	600.0	1.2	600원/20kg
	간 접 비	1,295.2	2.6	점포유지관리비, 제세공과금, 인건비 등
	이 운	530.0	1.1	
	판 매 가 격	44,000.0	89.8	44,000원/20kg(백미)
소 매 상	간 접 비	2,508.0	5.1	점포유지관리비, 제세공과금, 인건비 등
	이 운	2,492.0	5.1	
	판 매 가 격	49,000.0	100.0	49,000원/20kg(백미)

<붙임 6>

쌀 유통비용 명세표(평택 → 서울, 농협 하나로클럽)

조사월 : '17. 12

(단위 : 원/20kg 지대, %)

구 분		금 액	비 율	산 출 근 기
생 산 자	생 산 자 수 취 가 격	34,680.0	70.1	
	포 장 재 비	80.0	0.2	○톤백 10,000원÷700kg÷5회×28kg=80.0원 - 사용횟수 : 1년 5회사용 - 가공수율 : 71.4%(조곡28kg → 정곡20)
	건 조 비	700.0	1.4	○수분함량 20%→15 건조, 1%당 5원/kg - 5%×5원=25원/kg, 25원×28kg=700원
	운 송 비	240.0	0.5	(60,000원÷7,000kg)×28kg=240원
	판 매 가 격	35,700.0	72.1	(51,000원÷40kg)×28kg=35,700원(조곡)
농 협 미 곡 중 합 처 리 장	가 공 비	5,000.0	10.1	(20,000원÷80kg)×20kg=5,000원
	포 장 재 비	650.0	1.3	650원(20kg지대)
	물 류 기 기 사 용 료	125.0	0.3	125원/20kg
	운 송 비	550.0	1.1	220,000원÷400포=550원/20kg
	이 윤	975.0	2.0	
	판 매 가 격	43,000.0	86.9	43,000원/20kg(백미)
농 협 우 동 영 양 곡 센 터	하 차 비	300.0	0.6	300원/20kg(상하차비)
	운 송 비	600.0	1.2	600원/20kg(서울시내 운송)
	수 수 료	700.0	1.4	매입가의 1~2% 수준
	판 매 가 격	44,600.0	90.1	44,600원/20kg(백미)
하 나 로 क्럽	간 접 비	3,185.0	6.4	점포운영유지비, 인건비, 제세공과금 등
	이 윤	1,715.0	3.5	
	판 매 가 격	49,500.0	100.0	49,500원/20kg(백미)



<붙임 7>

쌀 유통비용 명세표(김해 → 부산, 농협 하나로마트)

조사월 : '17. 12

(단위 : 원/20kg 지대, %)

구 분		금 액	비 율	산 출 근 기
생 산 자	생 산 자 수 취 가 격	31,180.0	73.4	
	포 장 재 비	80.0	0.2	○톤백 10,000원÷700kg÷5회×28kg=80.0원 - 사용횟수 : 1년 5회사용 - 가공수율 : 71.4%(조곡28kg → 정곡20)
	건 조 비	700.0	1.6	○수분함량 20%→15 건조, 1%당 5원/kg - 5%×5원=25원/kg, 25원×28kg=700원
	운 송 비	240.0	0.6	(60,000원÷7,000kg)×28kg=240원
	판 매 가 격	32,200.0	75.8	(46,000÷40kg)×28kg=32,200원(조곡)
농 협 미 곡 중 합 처 리 장	가 공 비	3,000.0	7.1	(12,000원÷80kg)×20kg=3,000원
	포 장 재 비	400.0	0.9	400원(20kg지대)
	물 류 기 기 사 용 료	125.0	0.3	125원/20kg
	운 송 비	500.0	1.2	200,000원÷400포=500원/20kg
	이 운	775.0	1.8	
	판 매 가 격	37,000.0	87.1	37,000원/20kg(백미)
농 협 유 통 양 곡 센 터	하 차 비	300.0	0.7	300원/20kg(상하차비)
	운 송 비	600.0	1.4	600원/20kg(부산시내 운송)
	수 수 료	600.0	1.4	매입가의 1~2% 수준
	판 매 가 격	38,500.0	90.6	38,500원/20kg(백미)
하 나 로 클 럽	간 접 비	2,600.0	6.1	점포운영유지비, 인건비, 제세공과금 등
	이 운	1,400.0	3.3	
	판 매 가 격	42,500.0	100.0	42,500원/20kg(백미)

<붙임 8>

쌀 유통비용 명세표(상주 → 부산, 도매시장)

조사월 : '17. 12

(단위 : 원/20kg 지대, %)

구 분		금 액	비 율	산 출 근 기
생 산 자	생 산 자 수 취 가 격	31,880.0	74.1	
	포 장 재 비	80.0	0.2	○톤백 10,000원÷700kg÷5회×28kg=80.0원 - 사용횟수 : 1년 5회사용 - 가공수율 : 71.4%(조곡28kg → 정곡20)
	건 조 비	700.0	1.6	○수분함량 20%→15 건조, 1%당 5원/kg - 5%×5원=25원/kg, 25원×28kg=700원
	운 송 비	240.0	0.6	(60,000원÷7,000kg)×28kg=240원
	판 매 가 격	32,900.0	76.5	(47,000원÷40kg)×28kg=32,900원(조곡)
도 정 업 자	가 공 비	2,500.0	5.8	(10,000원÷80kg)×20kg=2,500원
	포 장 재 비	400.0	0.9	400원(20kg지대)
	물 류 기 기 사 용 료	125.0	0.3	125원/20kg
	운 송 비	600.0	1.4	240,000원÷400포대(20kg)=600원/20kg
	이 운	475.0	1.1	
	판 매 가 격	37,000.0	86.0	37,000원/20kg(백미)
도 매 시 장	하 차 비	300.0	0.7	(1,200÷80kg)×20kg=300원/20kg(상하차비)
	운 송 비	600.0	1.4	600원/20kg
	간 접 비	1,168.8	2.7	점포유지관리비, 제세공과금, 인건비 등
	이 운	416.0	1.0	
	판 매 가 격	39,500.0	91.9	39,500원/20kg(백미)
소 매 상	간 접 비	2,251.5	5.2	점포유지관리비, 제세공과금, 인건비 등
	이 운	1,248.5	2.9	
	판 매 가 격	43,000.0	100.0	43,000원/20kg(백미)