

수박

1 조사개요

- 조사기간 : 2020. 5. 18 ~ 5. 22
- 조사지역 : 경남 함안, 경북 고령, 충남 부여, 서울
- 조사대상 : 생산자, 생산자단체, 산지유통인, 도매시장, 도·소매상, 대형유통업체 등

2 일반현황

가. 원산지

- 원산지는 아프리카로 이집트 벽화에서 발견되어 4000년 이상의 재배역사를 가짐.
- 우리나라는 고려시대 홍다구가 개성에 수박 종자를 심은 것이 시초로, 조선시대 <연산군 일기>(1507)에 수박재배 기록이 있어 그 이전에 재배가 보편화되었음을 알 수 있음.

나. 생리적 특징

- 고온성작물로 25 ~ 30℃에서 발아하며 온도가 낮으면 발아까지의 일수가 길어짐.
- 높은 온도와 광선을 좋아하는 작물로 햇빛을 쬐이는 시간이 길어야 생육이 활발해져 당도가 높은 고품질로 생산됨.
- 생육적온은 25 ~ 30℃이며 성숙까지 800 ~ 1,000℃의 적산온도가 필요함.
- 생육조건

생육적온		꽃가루 발아 적온	한계온도	
주간	야간		최저	최고
25 ~ 30℃	18 ~ 20℃	25 ~ 28℃	13 ~ 16℃	35 ~ 40℃

다. 주요성분 및 식품효과

- 수분 함량(94.5%)이 높고 당질(과당, 포도당)을 많이 함유하고 있어 무더운 계절에 갈증을 풀어주고 피로회복에 도움을 줌.

- 라이코펜이 38~75 μ g/g 함유되어 있는데 이는 DNA의 손상물질을 감소시켜 전립선암 예방과 치료에 효과가 있으며 노화 및 항암효과가 입증된 물질로 다른 과일에 비해 많은 양을 함유하고 있음.
- 시트룰린은 몸안의 효소와 작용해 많이 섭취할 경우 아르기닌이라는 아미노산으로 변해 혈관을 안정화시키는 물질을 생산하여 동맥기능 개선, 혈압강하 효과, 인체의 암모니아 및 다른 독소성분을 제거하는 요소 대사작용에 도움을 줌.
- 수박의 주요 영양성분

(기준: 먹을 수 있는 부분 100g당)

에너지(kcal)	수분(%)	단백질(g)	지방(g)	탄수화물(g)		무기질(mg)				비타민(mg)	
				당질	섬유	칼슘	인	철	칼륨	A(IU)	C
21	94.5	0.4	0.1	4.7	0.1	14	12	0.2	110	45	5

3 생산동향

가. 전국 재배면적 및 생산량

- 농가 고령화에 따른(품목 특성상 주로 앉아서 작업) 노동력 부족 및 멜론·고추·마늘·양파·토마토 등 타 작목 전환으로 인해 생산면적은 전년 대비 5% 감소할 전망이다.

(단위: ha, kg/10a, 톤)

구분		'16	'17	'18	'19	'20
면적	시설	11,167	9,935	9,447	9,325	8,957
	노지	2,273	2,726	2,367	2,648	2,623
	계	13,440	12,661	11,814	11,972	11,580
단수	시설	4,336	4,164	4,235	4,197	4,288
	노지	3,783	3,402	3,234	3,190	3,141
생산량	시설	484,166	413,735	400,091	391,346	384,131
	노지	85,994	92,736	76,543	84,469	82,398
	계	570,160	506,471	476,634	475,815	466,529

자료: 「농업면적통계」·「농작물 생산통계」 통계청

나. 조사지역 재배면적

○ 조사지역(함안, 고령, 부여) 재배면적은 전년보다 0.2% 증가한 3,495ha 수준.

(단위: ha, %)

구 분	계	함 안	고 령	부 여
'19(A)	3,489.0	1,588.0	201.0	1,700.0
'20(B)	3,495.0	1,604.0	191.0	1,700.0
대 비(B/A)	0.2	1.0	△5.0	-

자료: 조사지역 농업기술센터 (함안, 고령, 부여)

- 함안지역은 2~3기작, 고령 및 부여는 1~2기작(2기작 이상시 멜론·참외 등 타 작목 포함) 중심

다. 작형별 출하시기

구 분	파 종 기	정 식 기	성 출 하 기	
촉성재배	남부지방	11월 상순~12월 상순	12월 중순~1월 중순	3월~5월
	중부지방	11월 하순~12월 하순	1월 상순~1월 하순	4월 하순~5월 상순
반촉성재배	남부지방	1월~3월	2월~4월	5월~7월
	중부지방	1월 중순~1월 하순	2월 중순~3월 하순	5월 하순~6월 하순

자료: 조사지역 농업기술센터 (함안, 고령, 부여)

라. 주산지

- 시설수박: 함안, 고령, 부여, 음성, 창원, 의령, 논산 등
- 노지수박: 고창, 영암, 영주 등
- 출하시기별 주산지 현황
 - 하우스 수박: 1~3월 의령, 3~5월 함안·진주, 4~6월 창원·고령·구미, 5~7월 부여·논산, 6~7월 고창·음성(명동)·진천, 8월 양구·봉화(재산)
 - 노지 수박: 6월 말부터는 전국에서 출하되며, 고창·단양(어상천)·영주지역에서 많이 출하됨.

4 산지 유통실태

가. 생산자

□ 주요 재배품종

- 스피드 품종이 가장 많이 재배되고(5월까지 출하되는 물량의 대부분) 있으며, 기능성 수박으로 슈퍼골드(일명 ‘망고수박’), 씨제로(씨없는 수박), 흑미 등이 재배되고 있음.
 - 기능성 수박의 점유비중은 낮은 수준이나 다양한 소비자의 요구에 따라 점차 증가하는 추세이며, 주로 대형유통업체에서 취급하고 있음.
 - 함안 시설수박은 스피드(30%)에서 셀록스·산타꿀(60%)로 품종 전환 중(저온 비대력 향상)

□ 육묘

- 육묘가격 : (일반수박) 450 ~ 700원/주, (기능성수박) 1,000 ~ 1,100원/주
- 접을 붙일 때 바탕이 되는 나무는 대목으로 주로 참박과 호박계통을 사용
- 접목재배는 연작장해 방지, 저온신장성 증대, 내서성을 강화하기 위함으로 수박은 90% 이상 접목재배를 실시함.
- 참박은 가뭄에 강하고 품질이 우수하여 식감이 좋으나 저온다습한 기후에 약하며, 호박은 뿌리가 왕성하여 다습한 기후에 잘 견디지만 당도가 떨어짐.

□ 생산

- 시설형태 : 하우스(1중 혹은 2중) 안 터널재배
- 정식규모 : 1동(660㎡)에 400 ~ 550주, 일부는 밀식(33cm)재배로 600주 이상도 있음.
 - 함안은 450 ~ 600주(6 ~ 7m 중형하우스가 50% 이상), 고령은 450 ~ 500주, 부여는 500 ~ 600주 정식
- 작황
 - 겨울철 한파 피해로 수정률 저하되었으나 4월부터 일조량 회복으로 작황은 평년 수준 유지
 - 당도는 전반적으로 평년 수준 유지하며 크기도 평년과 유사함.
 - 연작장해 해소를 위해 여름철 휴경기(6 ~ 8월)에 담수 및 벼를 재배하여 토양소독 및 병충해 방제
- 출하시기(시설) : 정식 후 90일 또는 수정 후 45일 이후에 수확

○ 출하시기별 증량

- 겨울 ~ 3월까지 4 ~ 5.5kg, 4 ~ 5월 상순 5 ~ 7kg, 5월 하순 ~ 7월 7 ~ 9kg 이상의 수박이 생산되는 것이 일반적이며, 금년 5월 출하 수박은 7 ~ 8kg가 주종을 이루고 있음.

□ 판매

- 대부분(65 ~ 95%) 포전으로 산지유통인에게 판매되며, 일부(5 ~ 35%)는 생산자단체(지역농협·영농조합법인 등)를 통한 계약재배 및 계통출하 실시

○ 출하차별 비율

- 함안·부여지역은 산지유통인과 생산자단체 취급비율이 약 7:3 수준이나 고령지역은 산지유통인이 대부분의 물량을 취급
 - 함안지역은 생산자단체 비중 50%를 목표로 지속적인 브랜드화(e-아라리) 추진 중

(단위 : %)

구 분	함 안		고 령		부 여	
	'19	'20	'19	'20	'19	'20
산지유통인	70	60	90	92	70	70
생산자단체	30	40	10	8	30	30

자료 : 조사지역 생산자, 산지유통인, 지역농협 등 청취조사

* 가락시장의 경우 '16. 5. 1부터 수박 출하 시, 산지에서 선별 후 다단식 목재상자 또는 종이상자에 담아 팔릿 출하 의무화 시행 중(팔릿 출하품 우선 경매 등 인센티브 부여)

- 판매시기 : 관례적으로 착과 후에 거래되나, 올해는 수박이 40 ~ 50% 성장 후 상태를 보고 거래

- 계약은 대부분 구두계약을 하고, 계약금은 20 ~ 50%를 받고서 수확 직전에 잔금 수취

○ 포전거래가격 동향

(단위 : 만원/200평)

지 역	함 안	고 령	부 여
4 ~ 5월 출하분	450 ~ 500	520 ~ 580	450 ~ 500
6 ~ 7월 출하분	250 ~ 400	350 ~ 450	300 ~ 400

자료 : 농업기술센터, 생산자, 생산자단체



〈이중하우스 내부 1〉



〈이중하우스 내부 2〉

나. 생산자단체

□ **형 태**

- 지역농협, 시·군조합공동사업법인, 영농조합법인, 영농회(작목반보다 규모가 큼) 등

□ **역 할**

- 매취·수탁·계약재배 물량을 도매시장·대형마트 등에 판매하고, 산지유통센터·공동선별장 운영, 파렛트용 골판지상자 공동제작·공급, 출하대금 정산, 출하장려금 환원 등 역할 수행

□ **수확·선별·운송**

- 수확운송비: 전문 작업반이 포전에서 수확하여 선별장으로 운송하고 선별하는 비용

(단위: 1,200 ~ 1,500개/5톤 트럭)

수확 작업비	선별장 운송비
300,000 ~ 350,000원	250,000 ~ 300,000원

* 부여농협은 수확 작업비 및 선별장 운송까지 포함하여 1 우든칼라(다단식목재상자)당 62,000원 지급

- 선별작업비: 수박 중량단위로 일정금액을 부과

규 격	4kg	5kg	6kg	7 ~ 8kg	기타
금 액	154원	178원	238원	297원	300원

- 파렛트당 선별비는 약 19,000원 부과(8kg 수박 64개 적입기준)

○ 파렛트(다단식목재상자) 적재수량(개)

규격	4kg	5kg	6kg	7~8kg	9~10kg
적재량	123개	107개	80개	64개	50개

- 5톤 트럭 1대당 평균 14파렛트 적재

○ 파렛트화 비용(64개/파렛트, 8kg 기준)

파렛트(1개)	다단식목재상자(4단)	골판지(6장)	라벨(64장)	합계
2,970원(1,350)	6,072원(2,760)	2,400원	960원	12,402원(7,470)

- 물류기사사용료 보조금(60% 지원)을 받을 경우(괄호안) 파렛트 당 약 7,470원 소요



〈하역·선별작업〉



〈파렛트 적재·출하작업〉

□ 판매

○ 판매처: 도매시장, 대형유통업체·농협유통

○ 가격결정

- 대형유통업체 공급가격은 1주일 단위로 결정(도·소매시세와 물량 등을 감안)

- 일부 규모가 있는 영농조합법인의 경우 일정금액(100원/통, 20원/kg)을 자조금 형식으로 적립·운영하기도 함. (대형유통업체 행사 및 가격 하락 대비)

○ 운송비

(단위: 만원, 14파렛트/5톤트럭)

구분	함안→서울	고령→서울	부여→서울
운임	45~50	35~40	27~32

□ 지역별 공동브랜드

함안	고령	부여
e아라리	햇살그린	굿뜨래

다. 산지유통인

□ 형태

- 전문산지유통인과 지역산지유통인으로 구분
 - 전문산지유통인 : 연중 주산지를 순회하며 포전매취한 후 수확·선별하여 도매시장에 출하
 - 1~4월 의령·함안을 시작으로 4~5월에는 고령, 6~7월에는 충북 음성(맹동), 8월에는 강원 양구, 경북 봉화(재산)를 거쳐 9월~11월에는 충남 부여에서 수집활동을 함
 - 지역산지유통인 : 주산지 인근 대도시에 판매처를 소유하고 일시적으로 수집활동 실시

□ 포전거래

- 금년 포전거래 시기는 주로 40~50% 성장(야구공 크기) 시기에 이루어지고 있으며, 수박 상태 및 가격 등을 보고 거래 결정
- 거래계약
 - 계약금 : 계약 시 20~50%를 지급(거래가 활발하면 높아짐)
 - 잔 금 : 출하 시 잔금 지급
 - 생산농가가 계약 후부터 출하 시까지 재배관리 의무 조건
- 포전거래 가격
 - 재배면적 증가 등 요인으로 전년 대비 소폭 하락. 1동(660㎡, 200평)에 450~550만원에 거래

□ 수확

- 작업시간 : 한낮 더위를 피한 후 오후 6시 이후부터 시작하여 다음날 새벽까지 작업
- 작업조의 편성 및 운영 : 6~8명 1조로 운영
- 1조의 1일 작업량 : 5톤트럭 3~4대
- 수확작업비 : 300,000~350,000원/5톤트럭
- 작업면적 : 5톤트럭 1대에 500평 내외 소요
 - 적재량 : 1,200~1,500개, 하우스 1동(660㎡)에 약 500~600개 수확시 2.5동 수확 작업 필요
 - 4월은 과 크기가 작아 작업면적이 넓으나, 5월부터는 과 크기가 커짐에 따라 면적 감소

□ **운송비용**

- 수확·상차비: 전문 작업반이 포전에서 수확하여 운송차량에 상차하는 비용
- 300,000 ~ 350,000원/5톤, 1200개
- 운송비: 포전에서 도매시장(서울)까지의 산물 상태로 운송

(단위: 원/ 5톤트럭)

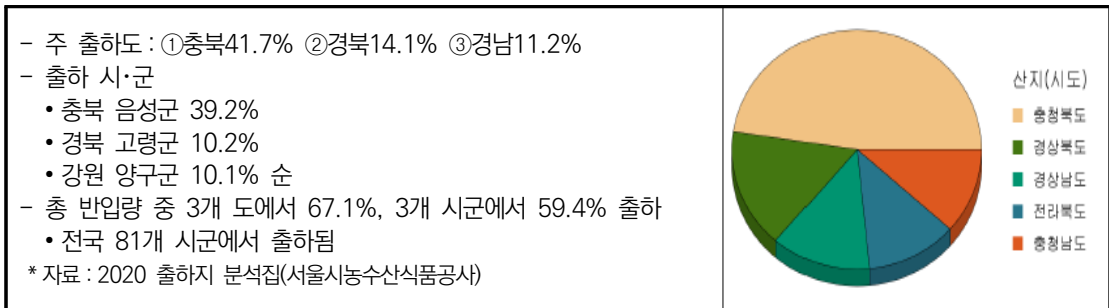
구 분	합 안	고 령	부 여
운송비	450,000 ~ 500,000	360,000 ~ 400,000	270,000 ~ 320,000

5 **소비지 유통실태**

가. 가락동 농수산물도매시장

□ **반입동향**

- 출하지역별 분포('19년)



- 반입량은 4월 2,492톤, 5월 10,075톤으로 전년 대비 약 1.6% 감소(4월 +164톤, 5월 △553톤)
 - 금년은 4월 큰 일교차 및 코로나 영향으로, 단체수요 비중이 높은 수박 특성상 수요가 감소하였음. 재난지원금 및 5월 가정의 달 행사, 이른 더위의 시작으로 인해 수요 회복세
 - * 수박의 주 반입월은 5~8월이고, 노지재배분이 출하되는 6~7월에 최고의 반입량을 보임.
- 연도별 반입량 및 연간 거래금액
 - 가락시장 수박 반입량은 '16년 이후 혼조세를 띄고 있으며, '19년은 전년 대비 약 1.0% 감소

(단위: 톤, 백만원)

구 분	'17	'18	'19	'20
반 입 량	58,849	58,177	58,733	54,122
거래금액	86,306	89,383	87,586	84,945

자료: 「유통정보」 서울시농수산물공사

○ 시기별 반입지역

구 분	1~3월	4월	5월	6월	7월	8월	9월~
주출하지역	함안, 고창, 함양	함안, 고창	고령, 함안, 논산	음성, 고창, 논산	음성, 양구, 논산	음성, 양구, 봉화	음성, 고창, 함양, 함안
비고	축성재배	반축성재배		시설 및 노지재배			역제재배

자료 : 「유통정보」 서울시농수산물공사, 산지유통인 청취조사

□ 경매현황

- 도매시장 도착순서에 따라 출하주별로 하차하고, 등급별로 구분·적재 후 경매를 실시함.
 - 하차작업은 시장 내 하역노조에서 수행
 - 서울 가락시장 : 84,000원/5톤(하역비, 파렛트 하역 기준)
- 경매단위 : 파렛트
 - 중량별로 구분 적재된 파렛트 단위로 경매하며, 경락가격은 수박 1통 기준으로 하며 총 금액은 파렛트에 적재된 수박 개수를 곱하면 됨.
- 경매시간 : 오전 (08:30 ~ 11:00), 새벽 (02:00 ~ 04:30) 하루 총 2회 (서울 가락시장)
 - 오전경매는 팻릿(다단식목재상자)출하품 경매, 새벽경매는 박스출하품 경매 실시
- 경매방법 : 전자식(이동식 무선응찰)
- 상장수수료 : 경락가격의 4%(서울 가락시장)

□ 경락가격

- 서울 가락시장 경락가격은 전년 대비 평균 9.6% 상승한 수준으로 형성
 - 수박의 1인당 연간 소비량은 핵가족화 및 소형수박 선호 현상 등의 영향 등으로 '01년 이후 감소하고 있으며 '20년 8.3kg 수준 전망

(단위 : 원/8kg, %)

구 분	특 품	상 품	중 품	하 품
'19(A)	20,245 ~ 26,570	15,929 ~ 21,007	12,111 ~ 15,965	8,770 ~ 12,945
'20(B)	18,339 ~ 24,155	14,241 ~ 19,259	10,872 ~ 14,711	6,411 ~ 10,798
전년대비(B/A)	△9.4 ~ △9.1	△10.6 ~ △8.3	△10.2 ~ △7.9	△26.9 ~ △16.6

자료 : 「유통정보」 서울시농수산물공사, 기간('19. 5. 15~31 / '20. 5. 15~31)

나. 중도매인

□ 역할 및 기능

- 도매시장에 상장된 농수산물을 경매·입찰 또는 기타 방법을 통해 구입 후 소매단계로

분산시킴

- 농수산물물 선별, 평가, 분산, 보관, 가공, 대금결제 등의 기능 수행

□ 구입

- 구입물량
 - 중도매인의 거래규모는 일일 평균 250~300개 정도이며, 대량주문이 있을 경우 1,500~2,000개 까지 구입하여 판매

□ 판매

- 판매처 : 중소형마트 50%, 소매상 25%, 대량수요처 10%, 대형유통업체 10%, 백화점 5%
- 판매방법
 - 대형유통업체 및 대량수요처로부터 주문을 받은 물량은 낙찰과 동시에 경매현장에서 판매하고, 나머지 물량은 점포로 운반하여 과일전문소매상, 트럭행상, 식자재업체 등에 판매
 - 경매장에서 점포까지 운반은 하역노조에서 작업을 수행하며 배송료는 개당 84원

다. 소매상

- 영업형태 : 과일전문소매상, 백화점, 소형마트, 슈퍼마켓, 트럭행상 등
- 구입시간 : 06:00 ~ 10:00
- 구입방법
 - 대부분 도매시장에서 구입, 타 과실류(수박, 토마토, 바나나, 딸기, 오렌지 등)를 같이 구매하고 1회 구입량은 평균 약 20~50개 정도
- 판매 단위 : 1개(통) 단위로 판매
- 소매가격

(단위 : 원/8kg, %)

구 분	상 품	중 품
'19(A)	18,181 ~ 20,519	14,845 ~ 17,103
'20(B)	16,623 ~ 18,810	14,060 ~ 15,795
전년대비(B/A)	△8.6 ~ △8.3	△7.6 ~ △5.3

자료 : 「KAMIS」 aT 한국농수산물유통공사, 기간('19. 5. 15~31 / '20. 5. 15~31)

라. 대형유통업체(농협유통 하나로클럽)

□ 농협 청과사업국

- 역 할: 지역농협에 물량 발주 및 가격결정
 - 산지지역농협과 계약체결 등으로 물량을 확보하여 하나로클럽 등에 공급
- 구입처: 지역농협(조합공동사업법인 혹은 연합사업단)
- 반입지역: 경남 함안, 경북 고령, 충남 부여 등
- 가격결정: 가락시장 경락가격 참조 및 산지물량 등을 감안하여 결정
- 판매수수료: 판매대금의 4%

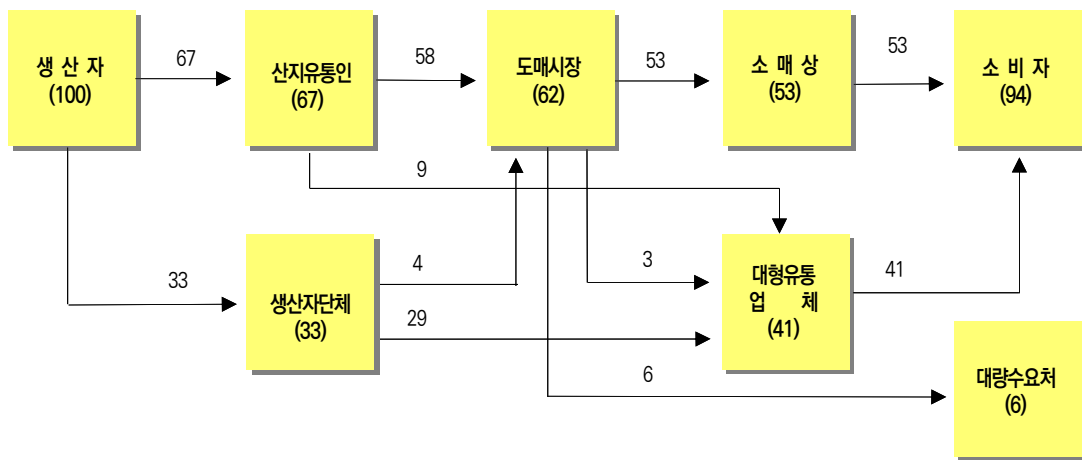
□ 하나로클럽

- 판매단위: 대부분 낱개(1통) 단위로 중량별(6, 7, 8, 9kg 등) 구분 판매
 - 일부 대형유통업체에서는 1/2, 1/4개 조각 단위도 판매
- 판매가격: (‘20) 16,400 ~ 18,400원/8kg / (‘19) 16,900 ~ 18,900원/8kg

6 유통경로

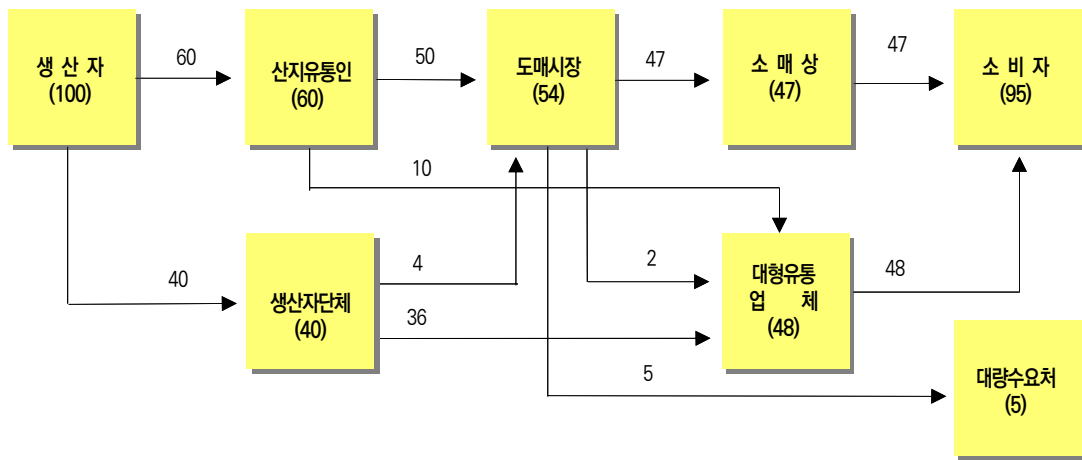
조사지역 평균

(단위 : %)



함안 → 서울

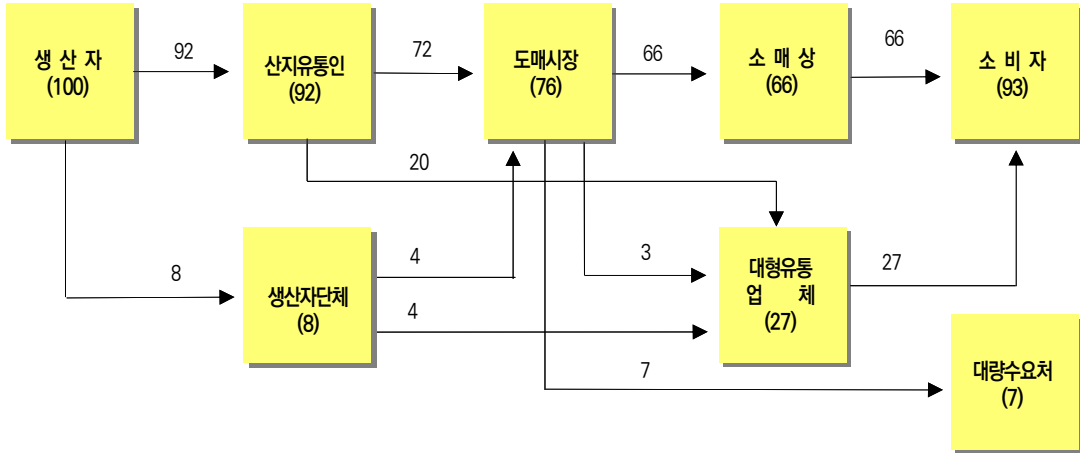
(단위 : %)



03
과
채
류

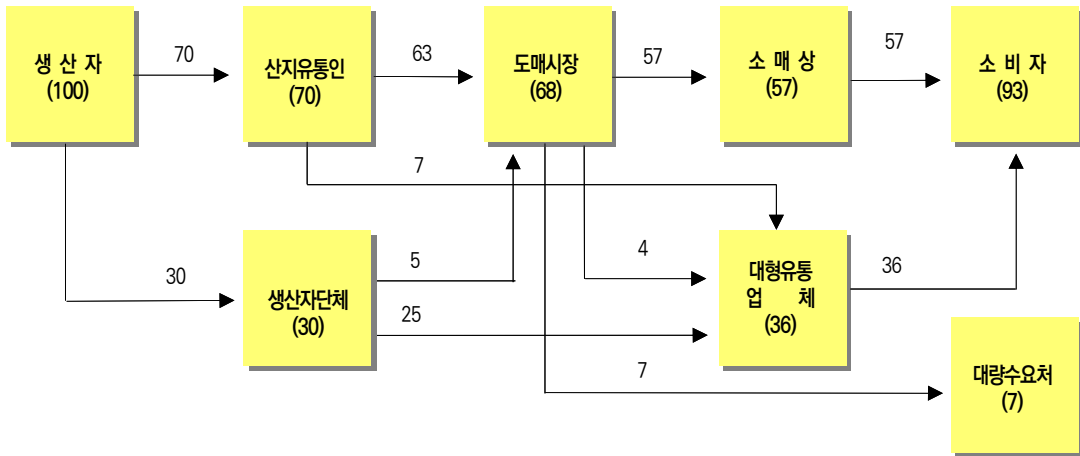
고령 → 서울

(단위 : %)



부여 → 서울

(단위 : %)



7 유통비용

가. 출하지역·경로별 유통비용

(단위: %, 원/개)

구 분	전 체 평 균	함안 → 서울			고령 → 서울	부여 → 서울
		평균	(1) A경로	(2) B경로	(3) A경로	(4) A경로
생 산 자 수 취 율	66.5	65.9	66.0	65.3	70.3	66.7
유통비율	33.5	34.1	34.0	34.7	29.7	33.3
비용별	직 접 비	14.8	15.3	14.7	14.1	14.3
	간 접 비	11.6	11.7	12.0	11.6	11.5
	이 운	7.1	7.1	8.0	4.0	7.5
단계별	출 하 단 계	8.9	9.9	11.5	6.2	8.3
	도 매 단 계	7.4	7.2	3.2	7.9	7.6
	소 매 단 계	17.1	17.0	20.0	15.6	17.4
가 격	생산자수취가격	11,908	11,753	11,763	13,500	11,875
	소 비 자 가 격	17,895	17,840	18,000	19,200	17,800

주) (1)~(5)표시: 붙임(1~5) 유통비용 명세표 참조

A 경로: 생산자 → 산지유통인 → 도매시장(도매상) → 소매상 → 소비자

B 경로: 생산자(단체) → 농협유통 → 하나로클럽 → 소비자

나. 직접비용 비교(함안 → 서울, A경로)

(단위: 원/개)

구 분		'19	'20	증감액	비 고
출하단계	수 확 운 송 비	458.3	500.0	41.7	수확운송비 증가 선별비 증가
	선 별 포 장 비	397.7	413.6	15.9	
	운 송 비	502.2	502.2	-	
도매단계	하 차 비	93.8	93.8	-	변동없음 (출하단계 선별작업)
	선 별 비	-	-	-	
	배 송 료	84.0	84.0	-	
소매단계	운 송 비	600.0	600.0	-	전년 동일
합 계		2,136.0	2,193.7	57.6	전년대비 57.6원 증가

다. 연도별 유통비용 현황(함안 → 서울, A경로)

(단위: %, 원/개, 상품, 8kg)

구 분		'16	'17	'18	'19	'20
유통비용률		32.9	39.5	34.4	34.0	34.0
비용별	직접비	13.8	14.0	14.8	15.0	15.5
	간접비	18.3	19.2	11.5	11.5	11.6
	이윤	0.8	6.3	8.1	7.5	6.9
단계별	출하단계	1.8	12.8	8.7	9.2	9.5
	도매단계	10.7	9.0	8.0	8.2	8.2
	소매단계	20.4	17.7	17.7	16.6	16.3
생산자수취가		11,198	11,250	11,875	11,875	11,750
유통비용액		5,502	7,350	6,225	6,125	6,050
소비자가격		16,700	18,600	18,100	18,000	17,800

〈유통비용 변화분석〉

- 대표경로(함안 → 서울 A경로) 유통비용 비율은 34%로 전년과 동일.
 - 직접비: ('19) 15.0% → ('20) 15.5%, 전년 대비 0.5%P ↑
 - 간접비: ('19) 11.5% → ('20) 11.6%, 전년 대비 0.1%P ↑
 - 이윤: ('19) 7.5% → ('20) 6.9%, 전년 대비 0.6%P ↓
- 유통비용 증감요인
 - 금년 코로나19의 영향으로 인력수급에 어려움 가중. 인건비에 해당하는 수확운송비 및 선별비가 증가하며 직접비용이 상승하였음.
 - 전년 대비 유통비용률은 34%로 동일하나, 도매가격 및 소비자가격의 하락으로 이윤이 0.6%P 하락하며 총 유통비용액은 75원 감소.

〈붙임 1〉

수박 유통비용 명세표(함안 → 서울, 가락시장)

조사일: '20. 5월

(단위: 원/개, %, 상품, 8kg)

구 분		금 액	비 율	산 출 근 기
생산자	생산자수취가격	11,750.0	66.0	1동(660㎡)당 수확량 : 8kg×400개 기준 1동(660㎡) 포전거래가격 : 470만원
산지 유통인	수 확 운 송 비	500.0	2.8	600,000원/1,200개, 5톤 (수확 → 선별장)
	선 별 비	296.9	1.7	19,000원/1파레트(64개)
	포 장 재 비	116.7	0.7	포장재(파레트, 다단식 목재상자, 골판지, 라벨지) 14파레트 기준 * 지원비 차감
	운 송 비	502.2	2.8	450,000원/896개, 5톤
	간 접 비	200.9	1.1	180,000원/896개, 5톤
	이 윤	75.5	0.4	
도매시장	하 차 비	93.8	0.5	84,000원/896개(5톤)
	상 장 수 수 료	564.0	3.2	경락가격의 4%
	경 락 가 격	14,100.0	79.2	14,100원/8kg
중도매인	배 송 료	84.0	0.5	84원/개 (경매장 → 점포), 5,380원/1파레트
	간 접 비	549.9	3.1	
	이 윤	166.1	0.9	
	판 매 가 격	14,900.0	83.7	14,900원/8kg
소매상	운 송 비	600.0	3.4	30,000원/50개
	간 접 비	1,311.0	7.4	
	이 윤	988.8	5.5	
	판 매 가 격	17,800.0	100.0	17,800원/8kg

<붙임 2>

수박 유통비용 명세표(함안 → 서울, 농협유통 하나로클럽)

조사일: '20. 5월

(단위: 원/개, %, 상품, 8kg)

구 분		금 액	비 율	산 출 근 기
생산자 (생산자 단체)	생산자수취가격	11,763.0	65.3	
	수확운송비	500.0	2.8	600,000원/1,200개, 5톤 (수확 → 선별장)
	선별비	300.0	1.7	개당 300원
	포장재비	138.1	0.8	포장재(파레트, 다단식 목재상자, 골판지, 라벨지) 14파레트 기준 * 지원비 차감
	수수료	576.0	3.2	판매가격의 4% (조합수수료 3.0% + 조합공동법인 수수료 1%)
	운송비	546.9	3.0	490,000원/896개(5톤), 35,000원/1파레트(64개)
농협유통	수수료	576.0	3.2	판매가격의 4%
	판매가격	14,400.0	80.0	14,400원/8kg
하나로 클럽	간접비	2,160.0	12.0	
	이윤	1,440.0	8.0	
	판매가격	18,000.0	100.0	18,000원/8kg

〈붙임 3〉

수박 유통비용 명세표(고령 → 서울, 가락시장)

조사일: '20. 5월

(단위: 원/개, %, 상품, 8kg)

구 분		금 액	비 율	산 출 근 기
생산자	생산자수취가격	13,500.0	70.3	1동(660㎡)당 수확량 : 8kg×400개 기준 1동(660㎡) 포전거래가격 : 540만원
산지 유통인	수 확 운 송 비	500.0	2.6	600,000원/1,200개, 5톤 (수확 → 선별장)
	선 별 비	296.9	1.6	19,000원/1파레트(64개)
	포 장 재 비	116.7	0.6	포장재(파레트, 다단식 목재상자, 골판지, 라벨지) 14파레트 기준 * 지원비 차감
	운 송 비	390.6	2.0	350,000 ~ 400,000원/896개, 5톤
	간 접 비	200.9	1.1	180,000원/896개, 5톤
	이 윤	△314.9	△1.6	
도매시장	하 차 비	93.8	0.5	84,000원/896개(5톤)
	상 장 수 수 료	616.0	3.2	경락가격의 4%
	경 락 가 격	15,400.0	80.2	15,400원/8kg
중도매인	배 송 료	84.0	0.4	84원/개 (경매장 → 점포)
	간 접 비	600.6	3.1	
	이 윤	115.4	0.6	
	판 매 가 격	16,200.0	84.4	16,200원/8kg
소매상	운 송 비	600.0	3.1	30,000원/50개
	간 접 비	1,425.6	7.4	
	이 윤	974.4	5.1	
	판 매 가 격	19,200.0	100.0	19,200원/8kg

<붙임 4>

수박 유통비용 명세표(부여 → 서울, 가락시장)

조사일: '20. 5월

(단위: 원/개, %, 상품, 8kg)

구 분		금 액	비 율	산 출 근 기
생산자	생산자수취가격	11,875.0	66.7	1동(660㎡)당 수확량 : 8kg×400개 기준 1동(660㎡) 포전거래가격 : 475만원
산지 유통인	수 확 운 송 비	500.0	2.8	600,000원/1,200개, 5톤 (수확 → 선별장)
	선 별 비	296.9	1.7	19,000원/1파레트(64개)
	포 장 재 비	116.7	0.7	포장재(파레트, 다단식 목재상자, 골판지, 라벨지) 14파레트 기준 * 지원비 차감
	운 송 비	301.3	1.7	270,000 ~ 320,000원/896개, 5톤
	간 접 비	200.9	1.1	180,000원/896개, 5톤
	이 윤	55.4	0.3	
도매시장	하 차 비	93.8	0.5	84,000원/896개(5톤)
	상 장 수 수 료	560.0	3.1	경락가격의 4%
	경 락 가 격	14,000.0	78.7	14,000원/8kg
중도매인	배 송 료	84.0	0.5	84원/개 (경매장 → 점포)
	간 접 비	546.0	3.1	
	이 윤	70.0	0.4	
	판 매 가 격	14,700.0	82.6	14,700원/8kg
소매상	운 송 비	600.0	3.4	30,000원/50개
	간 접 비	1,293.6	7.3	
	이 윤	1,206.4	6.8	
	판 매 가 격	17,800.0	100.0	17,800원/8kg