

오이

1 조사개요

- 조사기간 : 2020. 5. 11 ~ 5. 15.
- 조사지역 : 부여, 천안, 진천, 상주, 구례, 서울
- 조사대상 : 생산자, 생산자단체, 도매시장, 소매상, 대형마트 등

2 일반현황

가. 원산지 및 특징

- 원산지는 인도 북서부 히말라야 산악지역으로 약 3,000년 전부터 재배되었고, 우리나라에는 1,500년 전에 중국을 거쳐 들어온 것으로 추정됨.
- 박과의 한해살이 덩굴식물로 영명은 “Cucumber” 학명은 *Cucumis sativus* L.이고, 과채류중 저온성 작물이지만 내한성이 약해 10 ~ 12℃ 이하에서는 생육이 크게 억제되며, 암꽃과 수꽃이 같은 포기에 있어 별도의 수정이 필요하지 않음.

나. 계통 및 품종

- 계통 : 화남형, 화북형, 유럽형 및 잡종군의 4계통으로 크게 분류함.
 - 화남형은 저온 신장성이 크며, 약한 광에도 비교적 잘 견디어 반촉성, 촉성 등의 시설 재배에 적합함
 - 화북형은 여름과 가을재배에 적합함.
 - 유럽형은 온실용, 슬라이스용, 절임용으로 나뉘며 내서성은 약하나 저온 신장성은 큼.
 - 잡종군은 화남형과 화북형 오이의 교잡종으로 두 계통의 단점을 보완한 것이 많음.
- 국내 재배품종 : 취청오이(겨울재배), 다다기오이(봄·가을재배)*, 가시오이(여름재배)
 - * 다다기오이(상주지역 동절기 재배) : 10월정식, 11월 중순 ~ 익년 6월 수확

다. 주요성분 및 식품효과

- 수분이 대부분(95% 이상)을 차지하고 있지만 각종 무기질과 비타민의 공급원으로 대단히

중요한 식품이며 특히, 칼륨의 함량이 높아 노폐물을 체외로 배출하는 역할을 하는 등 약리 가치가 높아 식용과 약용으로 민간요법에 많이 이용되고 있음.

- 생식용(무침, 소박이김치, 샐러드 등)과 가공용(피클, 오이절임 등)으로 주로 이용함.

3 생산동향

가. 전국 재배면적 및 생산량

- '20년 전국 오이 재배면적은 전년 대비 4.9% 감소한 4,721ha.

(단위 : ha, kg/10a, 톤, %)

구 분		'15	'16	'17	'18	'19	'20
재배면적	전 체	4,137	4,781	4,918	5,324	4,962	4,721
	시 설	3,338	3,906	3,805	4,164	3,963	3,652
	노 지	799	875	1,113	1,160	999	1,069
단 수	시 설	7,196	7,693	7,792	8,222	8,196	7,995
	노 지	3,858	3,803	4,033	4,212	4,129	4,081
생 산 량	전 체	271,040	333,760	341,364	391,214	366,065	335,596
	시 설	240,212	300,486	296,476	342,635	324,815	291,958
	노 지	30,828	33,274	44,888	48,849	41,250	43,638

자료 : 「국가통계포털」 통계청

나. 조사지역 재배면적

- 조사지역 재배면적은 516ha로 전년대비 약 3.2% 감소
 - 증감사유 : 충남 부여, 전남 구례는 기존 농가의 재배면적이 확대된 반면, 천안과 진천 지방은 타작목(호박) 전환으로 재배면적이 감소됨, 상주지역은 타 작목(샤인머스켓) 전환으로 시설 및 노지 재배면적 감소함
 - 중부지방 백다다기는 2~3월 정식, 남부지방 취청오이는 전년 10~11월경에 정식함 (생육기간 40~45일)
 - 상주지역 다다기오이는 10월 정식,, 11월 중순~익년 6월 수확함

(단위 : ha, %)

구 분	구 례	부 여	천 안	상 주	진 천	계
'19(A)	23	60	189	191.2	70	533.2
'20(B)	24	70	172	190	60	516
전년대비(B/A)	4.3	16.7	△9.0	△0.6	△14.3	△3.2

자료 : 조사지역 시·군 농업기술센터

- 조사지역별 주요 재배지역
 - 구례: 용방, 마산, 산동 등
 - 부여: 부여읍, 임천, 석성 등
 - 천안: 병천, 목천, 동면 등
 - 상주: 상주시내 일원, 사벌, 함창, 이안, 모동, 화동 등
 - 진천: 이월, 백곡, 초평 등

다. 주요 재배작형

- 재배 작형은 축성재배, 반축성재배, 조숙재배, 억제재배가 있음.

작 형	파 종 기	정 식 기	수 획 기	성출하기	수확시기 (정식후)
축 성 재 배	10상~11중	11상~12중	1중~4하	2상~3중	약 40일
반축성재배	12상~1중	1상~2중	3중~6하	4상~6중	약 35~40일
조 숙 재 배	2상~3중	3상~4중	5중~7하	6상	약 30일
억 제 재 배	8상~9중	9상~10중	10중~1하	12상	약 45~50일

자료: 「작목기술정보」 농촌진흥청




- 재배 주기: 남부지방은 연 1회, 중부지방은 연 2회(봄작기에는 다다기오이, 가을작기에는 취청오이를 많이 재배함)
- 오이 주 출하시기 및 출하지역

구 분	출하시기	출 하 지 역	비 고
취 청 오 이	11월~익년 7월	고흥, 순천, 보성, 강진, 구례	겨울재배
	5월~10월	강원도 전지역	여름재배
	10월~12월	전남지역(억제재배)	가을재배
다다기오이	12월~익년 6월	상주, 부여, 공주, 천안, 안성, 평택, 용인	겨울재배
	3월~6월	부여, 공주, 천안, 안성, 평택, 춘천	봄재배
	9월~11월	충남, 경기일원(억제재배)	가을재배
가 시 오 이	1월~5월	진주, 김해, 함안	겨울재배
	6월~11월	화천, 양구, 영월, 횡성, 상주	여름재배
노 각 오 이	5월~10월	충남 부여 (다다기 조기 적심후 노각전환)	봄·여름

- 영남지방은 가시오이 소비가 많으며, 전남지방은 취청오이 소비가 많음. 이외 지역은 다다기오이 소비가 대부분임.

라. 주요 재배품종

- 취청오이(청장계, 낙합계)
 - 겨울철에는 남부지방, 여름철에는 강원도에서 주로 재배하는 오이로서 과실색은 청록색이며 대개 저온 신장성은 강하나 고온기 재배에서는 생육이 좋지 않음.
- 다다기오이(반백계)
 - 봄, 가을 재배에 적합한 품종이며 주재배지역은 중부지방이고, 저온에 약하나 고온에 강하며 과실의 어깨 부위는 녹색을 나타내지만 과실 중간부위부터 흰색 내지 녹색을 나타내는 반백색 오이임.
- 가시오이(삼척계, 흑진주계, 사엽계)
 - 봄철부터 여름에 재배되는 오이로 경남지역에서 주로 재배되고 있고 과실표면에 주름이 많고 요철이 심하며 더위에 강하나 저온에 약함.
- 노각오이(일명, 늙은오이)
 - 노각 오이품종이 따로 있지만 일반적으로 다다기 오이를 수확하다가 적심한 후 과를 키우면 일반 오이보다 2~3배 굵고 색깔이 누런 노각오이가 되며 충남 부여 임천지역에서 많이 생산됨.

다다기 오이	취청 오이	가시 오이
		
여름철 주종 품종으로 5월초 ~ 10월 하순까지 출하되며 생식 및 김치용	겨울철 주종 품종으로 11월초 ~ 4월하순에 출하되며 생식용	여름 오이로 6월 중순 ~ 10월 상순까지 출하되며 선호도는 낮음

4 산지 유통실태

가. 생산자

□ 육묘 및 모종 구입

- 오이는 잘록병, 노균병, 흰가루병, 잿빛곰팡이병, 덩굴쪄짐병, 흑성병, 균핵병, 역병, 바이러스 병 등의 발병을 막기 위해 육묘는 호박 대목을 이용함.
- 오이 재배농가 대부분은 자가 육묘를 하지 않고 프리그 육묘를 구입함.
- 육묘는 육묘장에서 구입하여 정식하는 농가가 대부분임.

- 육묘장 프리그 묘 가격 : 400 ~ 500원/주

□ 하우스 형태 및 정식 주수

- 단동하우스 : 동서 방향으로 설치하며, 채광이 좋고 환기가 쉬워 식물생육과 생산량이 많으나 토지면적이 많이 소요됨. 중부지방 오이재배농가에서 선호함.
- 연동하우스 : 남북 방향으로 설치해야 곡부자재의 그늘을 적게 할 수 있고 하루 종일 광투과량을 향상시킬 수 있고 난방비 절감을 위해 주로 남부지방에서 선호함.
- 농가 규모 : 오이는 주로 가족노동 위주 생산에 적합하여 일반적으로 가족경영체는 하우스 4~6동(800~1,200평 내외)을 재배하고 일부 대규모 재배농가는 5천평이상인 농가도 다수 있음.

※ 하우스는 동당 실평수는 약 150~200평 내외임.

□ 재배방법

- 덩굴관리 : 대부분 농가는 덩굴유인을 하고 있으나, 부여지역은 단기간 수확 후 빠른 작기 전환을 위해 적심을 택하고 있으며 적심 후에는 노각오이를 생산함.

구 분	개 념	특 성
덩굴유인	<ul style="list-style-type: none"> • 취청오이는 덩굴을 1주일 주기로 • 다다기오이는 4일주기로 덩굴유인 	<ul style="list-style-type: none"> • 장기간 안정된 수확이 용이 • 방법 : 끈 유인, 합장식, 직립식 등
적심(摘心)	<ul style="list-style-type: none"> • 25~30마디 정도에 이르면 줄기의 끝을 따내고 곁가지에서 과실을 확보 	<ul style="list-style-type: none"> • 수세를 키워야하기 때문에 밀식재배가 불가능 • 단기간 수확에 적합

□ 작황

- 상주지역 타 작목(샤인머스켓) 전환으로 시설 및 노지 재배면적이 감소하였으나, 주 출하지 전체적으로 농가의 재배면적이 확대되었음. 일조량 증가로 작황이 좋아 생산량도 전년보다 증가
 - 출하지역이 중남부에서 경기(안성)지방까지 확대됨.
 - 오이는 주로 시설에서 재배하는 작물이라 생산량이 급격하게 변하진 않겠지만, 하절기 경우 고온과 병해충 발생이 심해 2개월 정도 휴경기 기간을 둬.
 - 최근 백다다기 가격이 높고, 타 작물(콩, 깨, 배추)에서 작목을 전환한 농가 증가 추세, 강원도(홍천(운두령), 춘천, 화천)에서는 무더운 여름철 틈새시장(7월~9월 출하)을 활용하여 점차 오이 생산량을 늘리는 상황임.

□ 수확·선별·포장작업

○ 수확작업

- 재배면적이 1,000평 미만인 농가는 가족노동으로 수확하나, 1,000평 이상인 농가는 전문관리인력(주로 외국인 근로자)을 두어 수확함.

* 외국인 근로자 인건비는 140~170만원/1개월 수준(부부단위로 계약하는 경우가 많음)

- 수확시간 : 하루에 한번 오이 수확, 고온기에는 아침 일찍 또는 해질 무렵 서늘한 때에 수확함.
- 1일 수확량 : 250~300kg/1인, 하우스 1동 수확량/일 : 4~5상자

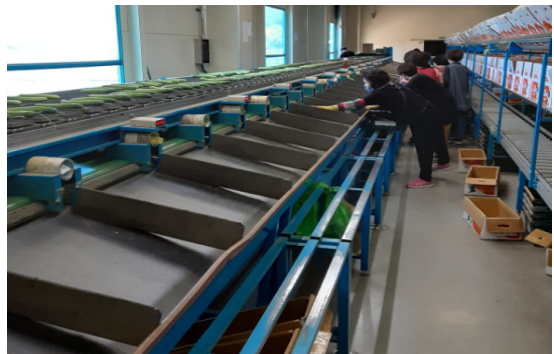
○ 선별작업

- 자체선별 : 비닐하우스 옆에 작업장을 만들어 크기 및 품질에 따라 선별·포장
- 꼭지가 마르지 않고, 품종 고유의 색택을 지니고 굵지 않은 길이는 22~26센티인 것 (오이 크기 : 가시오이 > 취청 > 다다기)

※ 겨울철 오이는 과 크기가 작으나, 여름철에는 온도가 올라가면서 과 크기가 굵어짐.



하우스 재배



선별 작업

○ 포장

- 포장단위 : kg 또는 개수 단위로 표기된 골판지 상자에 포장되어 출하함.(소매거래 시 날개로 유통됨을 고려하여 주로 개수/상자 단위로 지칭하여 출하)

- 포장규격

- 취청오이 : 10kg/상자(50개입), 20kg/상자(100개입, 상품성이 낮은 오이 적입)
- 다다기오이 : 15kg/상자(실중량 약 18kg, 100개입), 10kg/상자(50개입, 부산지역 주요 출하품)

- 포장재 가격

- 골판지상자(10, 15, 18, 20kg) : 700~1,000원/개(지역·업체별로 디자인, 색상에 따라 가격 상이)
- 벤딩끈 : 25,000원/1개(1개로 50상자 포장 가능)

※ 구입방식 : 대부분의 생산농가는 생산자단체 및 연합회를 통해 포장재를 공동구매

- 포장방식

- 테이프 포장 : 중량이 가벼운 10kg상자 이하 포장시 주로 사용함.
- 밴딩끈 포장 : 중량이 무거운 15kg상자 이상 포장시 사용함.



경매 대기



봉지 판매

나. 생산자단체

□ 형태 및 역할

- 형태 : 지역농협, 작목연합회, 영농조합법인 등
- 역할 : 육묘생산 및 보급, 작목반 관리, 포장재 등 공동제작·계약·공급, 계통출하유도, 공동선별·출하, 출하대금정산 등 각종 지원업무 수행
- 회비 : 판매대금의 약 1~3% 내외 징수하여 조합 운영비로 사용하고 나머지는 환원함.
- 지역별 브랜드

구 분	구 례	부 여	천 안	상 주	진 천
브랜드명	산수려	굿뜨레	오감·아우내· 하늘그린	명실상주· 상주샘물	생거진천

□ 공동선별

- 정부지원하에 공동선별장과 오이형상자동선별기를 설치하여 규격화된 오이를 선별하고 농가 일손부족을 해결하며, 지역브랜드 가치와 생산자수취가격 제고에 노력하고 있으나 공선조직 참여비율이 낮은 편임.
 - 공동선별장 운영현황
 - 정부지원금 : 정부가 산정 고시한 오이선별 금액의 50% 지원
 - 공선비 징수방법 : 정액제(약 1,100~2,500원/박스)와 정율제(판매대금의 3~4%)가 있음.
 - 공선장 1일 작업량 : 1,000박스 내외

- 공선장 운영기간: 12월부터 ~ 익년 6월말까지
- 공동선별 참여 부진사유
 - 불신 증가(공선참여시 가격손실을 본다는 인식과 상품을 내 것처럼 다루지 않는다고 생각함)
 - 비용 과다발생과 절감성 결여 (오이는 다른 농산물과 달리 선별기준이 까다롭지 않고, 자동화로 인해 선별속도가 빠른 것도 아님에 공선 참여 필요성을 별로 못 느낌)

□ 출하 및 운송

- 출하: 개인별 출하는 거의 없고, 대부분 영농조합법인 또는 작목반이나 지역농협 통하여 출하. 주로, 도매시장으로 출하되며 공동선별장 또는 연합사업단이 있는 지역에서는 대형유통업체로 출하하는 곳도 있음. 일반적으로 오이 출하는 '남부 → 중부 → 강원도' 순으로 진행됨.
 - 출하처 비율

(단위: %)

지역	구례	부여	천안	상주	진천
도매시장	95	100	90	92	100
대형유통업체	5	-	8	5	-
대량수요처	-	-	2	3	-

- 운송: 생산자단체(농협·작목연합회·영농조합법인 등)에서 운송업체와 공동계약을 체결하며, 운송업체에서 집하장 또는 농가별 순회수집 후 도매시장이나 대형마트물류센터로 운송
 - 운송비(서울)

(단위: 원/상자)

지역	구례	부여	천안	상주	진천
주요 품종	취청	백다다기	백다다기	백다다기	백다다기
'19	700	800 ~ 1,100	700	700	800 ~ 900
'20	700 ~ 800	800 ~ 1,200	700 ~ 750	700 ~ 800	800 ~ 900

※ 운송비는 박스단위로 계산하며, 단가는 거리보다 지역내 운송물량에 따라 달라짐.

- 적재량: 700 ~ 800상자 내외(48 ~ 50상자/1파렛트), 5톤 원바디 12 ~ 16파렛트 적재

□ 주재원

- 역할: 가락시장 내 상주하면서 산지에서 대형트럭에 혼적하여 보낸 오이를 법인별 경매장으로 분류 및 하역작업을 지시하는 사람. 시장동향 정보 제공과 하자처리 등 조합업무를 대신하는 자를 말하며 산지조합이나 작목반과의 계약에 의해 업무를 수행

- 구례, 천안, 상주, 부여, 진천지역에서의 주재원 제도는 사라졌거나 점점 사라지는 추세임.
- 활동비 : 10kg 상자당 1,000 ~ 1,100원(운송비 및 상하차비 모두 포함)
 - 주재원비는 약 100 ~ 120원/10kg박스 내외임(활동비 1,100원에서 운송비 700 ~ 800원, 하역비 235원을 공제)

5 소비지 유통실태

가. 서울 가락동 농수산물도매시장

□ 반입동향

- 주 반입지역 : 상주, 천안, 춘천, 홍천, 진천, 아산, 부여, 화천 순천, 구례 등
- 연간 시장반입량 : 18년) 105,331톤 → 19년) 104,980톤 → 20년) 107,223톤
 - ※ 오이는 전국 생산량의 35 ~ 40%가 가락시장으로 집중 출하되는 품목임.
- 연간 거래금액 : 17년) 1,562억원 → 18년) 1,684억원 → 19년) 1,664억원
- 반입량 : 연중 약 10만톤 내외 반입되고 있으며, 봄철인 4 ~ 6월에 최대 반입을 보이다가 이후 매월 감소하여 동절기에 반입량이 최저를 보임.
 - 올해 기상이 좋아 생산량이 소폭 증가함에 따라 4월 반입량은 전년 대비 15.8% 증가됨.

(단위 : 톤)

구분	1월	2월	3월	4월	5월	6월	7월	8월	9월	10월	11월	12월
2018	4,591	5,060	7,526	12,632	16,104	18,144	11,022	8,239	6,102	6,565	4,760	4,568
2019	4,518	4,470	7,473	12,483	18,294	17,606	10,387	8,189	65,01	6,381	4,173	4,505
2020	3,862	4,376	8,034	14,393	-	-	-	-	-	-	-	-

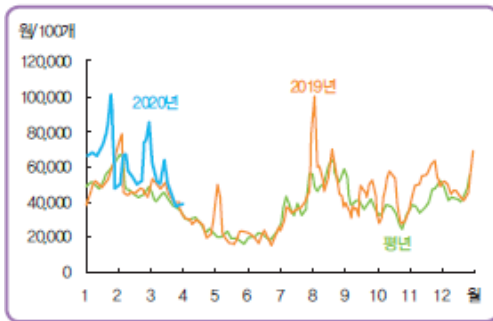
자료 : 서울시농수산물공사

□ 경매현황

- 경매시간 : 22:00 ~
- 거래방법 : 전자식경매(출하주·등급별 구분)
- 상장수수료 : 4%(출하장려금 0.45% 환원)
- 하차비 : 235원/10kg, 251원/15kg, 277원/20kg

□ 경락가격

- 주로 시설하우스 재배를 하는 관계로 동절기와 후서기에 가격이 높게 형성되는 반면, 4~6월 봄철과 10월 가을철이 가장 낮은 시세를 보이는 패턴임.
 - 일반적으로 반축성재배 오이가 본격 출하(5~6월)되기 시작하면 가격이 급락하는 현상을 보임.
 - 6월 초까지 비포오이(오이소박이용)가 출하되는 시기에는 다다기오이보다 소박이용 오이로 수요가 전환하면서 박스오이의 시세는 약세를 보이는 것이 특징임



백다다기오이 도매가격 동향



백다다기오이 반입량 동향

자료 : KREI 농업관측 6월호

○ 취청오이 월별 경락가격(가락시장)

(단위 : 원/50개, 상품)

구분	1월	2월	3월	4월	5월	6월	7월	8월	9월	10월	11월	12월
2019	27,447	29,468	29,400	18,952	21,008	15,496	23,394	22,036	26,755	31,623	46,389	25,610
2020	45,385	28,739	25,155	14,697	-	-	-	-	-	-	-	-

자료 : 「유통정보」 서울시농수산물공사, KREI 농업관측 7월호

○ 백다다기오이 월별 경락가격(가락시장)

(단위 : 원/100개, 상품)

구분	1월	2월	3월	4월	5월	6월	7월	8월	9월	10월	11월	12월
2019	53,453	49,661	45,714	28,528	25,304	21,248	38,164	58,425	42,297	39,968	53,999	49,466
2020	72,953	61,548	49,619	30,727	-	-	-	-	-	-	-	-

자료 : 「유통정보」 서울시농수산물공사, KREI 농업관측 7월호

다. 중도매인

- 가락시장 청과 전체 중도매인수 : 약 1,300명
 - 경매사 236명, 산지유통인 5,140명, 하역인 1,524명

- 채소류 중도매인 월평균 거래금액: 1~2억원 거래자가 약 30%, 2~3억원이 20% 차지함
- 1일 취급량: 소상인 100~200상자, 대상인 500~600상자(대형유통업체 납품)
- 판매처: 중소형마트, 소매상, 대형유통업체, 대량수요처, 요식업소, 지방상인 등
- 낙찰된 물품은 점포로 배송되어 박스단위로 판매함. 일부 점포는 대형유통업체 공급시 납품처의 요구에 대응하여 소포장 작업도 실시함.

라. 소매상

- 형태: 슈퍼, 할인점, 트럭행상, 채소가게 등
- 백화점과 대형유통업체는 중도매인(벤더역할) 및 농협유통 등을 통해 공급받으며 기타 소규모 소매주체들은 중도매인 또는 중간도매상을 통해 구입함.
- 구입량: 품종별(취청, 다다기) 3~10상자
- 운 송: 자차 또는 1톤 화물차를 임차하여 운송
- 판매단위: 대부분 3~5개 묶음 단위로 판매
- 소매가격(전국)
 - 취청오이: 전년 대비 (4월) 1.9%↓, (5월) 8.2%↓
 - 다다기오이: 전년 대비 (4월) 8.0%↑, (5월) 2.0%↑

(단위: 원/10개, 상품, %)

구 분	취 청		다다기	
	4월	5월	4월	5월
'19(A)	7,602	6,914	6,054	5,096
'20(B)	7,459	6,350	6,538	5,198
증감(B/A)	△1.9	△8.2	8.0	2.0

자료: 「KAMIS 농산물유통정보, 기간별(월별) 소매가격, 4~5월 가격」

- 취청오이 월평균 소매가격

(단위: 원/10개, 상품)

구분	1월	2월	3월	4월	5월	6월	7월	8월	9월	10월	11월	12월
2018	11,700	12,134	10,313	9,112	8,771	8,205	7,439	9,462	10,023	7,852	6,939	9,343
2019	10,546	10,439	9,701	7,602	6,914	6,517	8,209	9,571	9,170	10,903	13,243	11,110
2020	13,611	11,811	10,851	7,459	6,350	-	-	-	-	-	-	-

자료: 「KAMIS 농산물유통정보, 기간별(월별) 소매가격」

○ 다다기오이 월평균 소매가격

(단위: 원/10개, 상품)

구분	1월	2월	3월	4월	5월	6월	7월	8월	9월	10월	11월	12월
2018	9,279	9,665	7,617	6,487	5,450	5,172	6,909	8,922	9,866	7,372	9,010	7,700
2019	9,530	9,445	8,335	6,054	5,096	4,834	6,424	10,239	9,050	8,645	9,213	9,567
2020	12,626	11,013	10,101	6,538	5,198	-	-	-	-	-	-	-

자료: 「KAMIS 농산물유통정보, 기간별(월별) 소매가격」

바. 대형유통업체(농협, 일반대형마트)

□ **농협(하나로클럽)**

- 구입처: 지역농협, 조합공동연합사업단
- 농협경제지주 청과사업국의 판매처: 하나로클럽, 대량수요처 등
- 농협중앙회 대외마케팅의 판매처: 대형유통업체 본사 또는 대량수요처
- 도매사업단의 역할: 지역농협의 계약재배·수매물량 등을 파악·발주하여 수집한 물품의 가격결정 및 판매처에 분산
- 가격결정: 가락시장 경락가격을 참조하여 가격 결정
- 판매 수수료: 4.4%

□ **일반 대형마트**

- 각 점포 판매량 분석 및 필요량 집계 후 구매담당 바이어(MD)에게 발주
 - 지역농협을 통한 직거래방식과 산지 바이어(벤더업체) 또는 도매시장 중도매인을 통한 구매방식을 병행하고 있음.
- 경로: 생산자 → 지역농협(일부 벤더업체) → 물류센터 → 매장 → 소비자
- 출하제비용: 수수료 8~15%(유통업체별로 차이가 있음)

사. 대량수요처

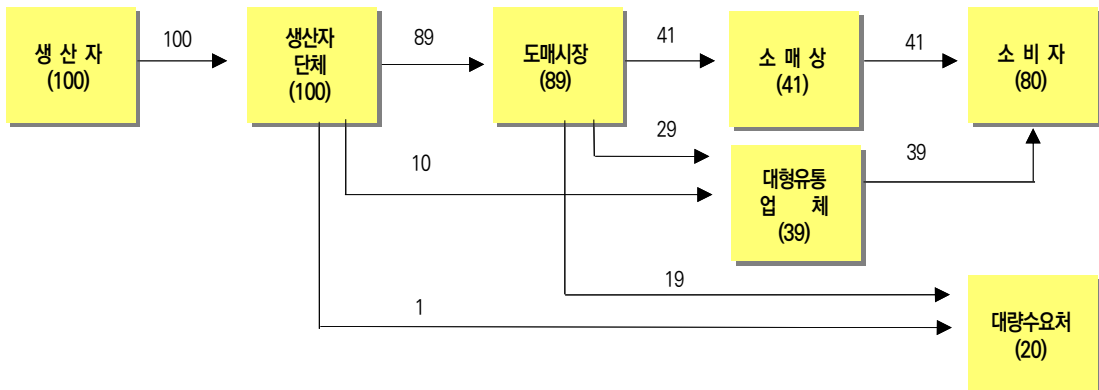
□ **형태: 단체급식업체, 김치공장, 캐더링업체 등**

- 구입처: 지역농협, 조합공동연합사업단, 도매시장 등
- 외식산업과 편의식품의 발달에 따라 생식 위주의 오이 소비에서 가공식품으로 확대됨.

6 유통경로

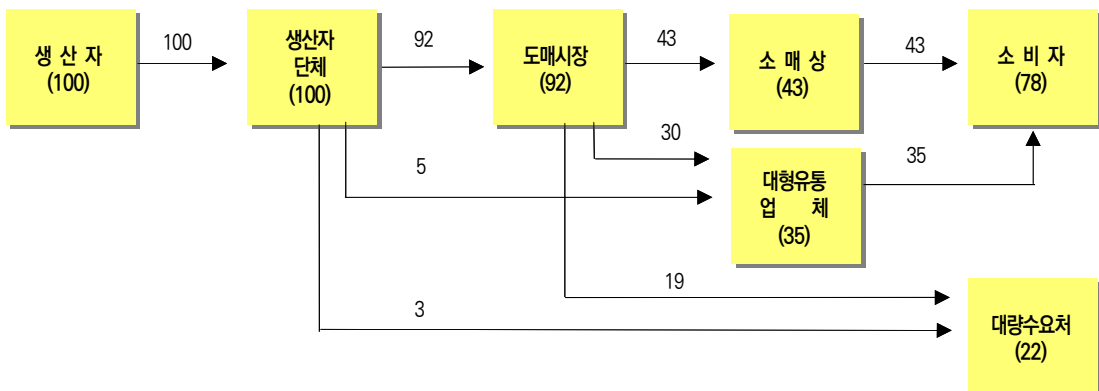
조사지역 평균

(단위 : %)



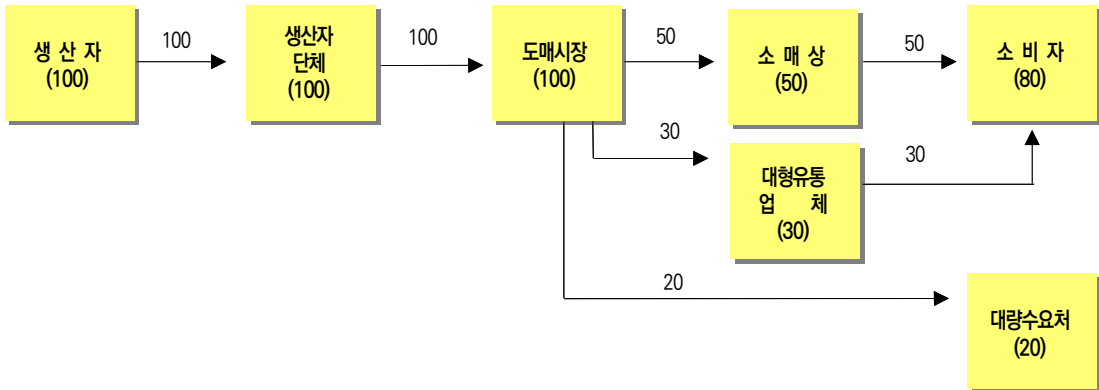
상주 → 서울

(단위 : %)



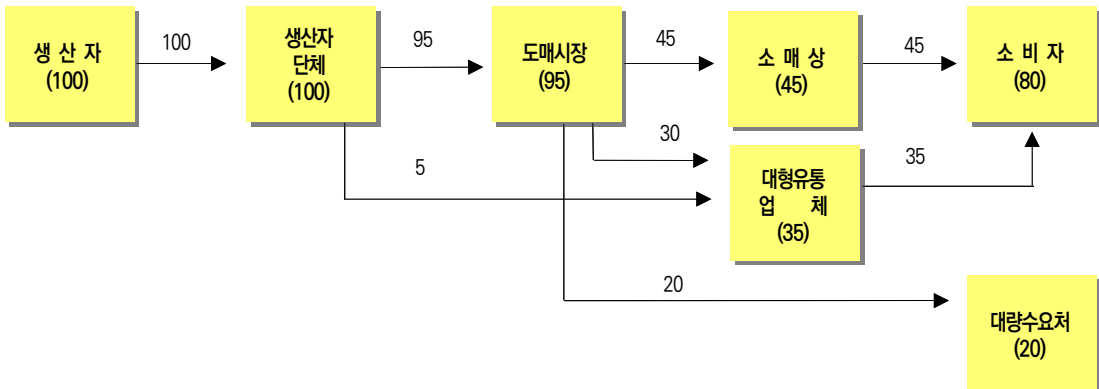
진천 → 서울

(단위: %)



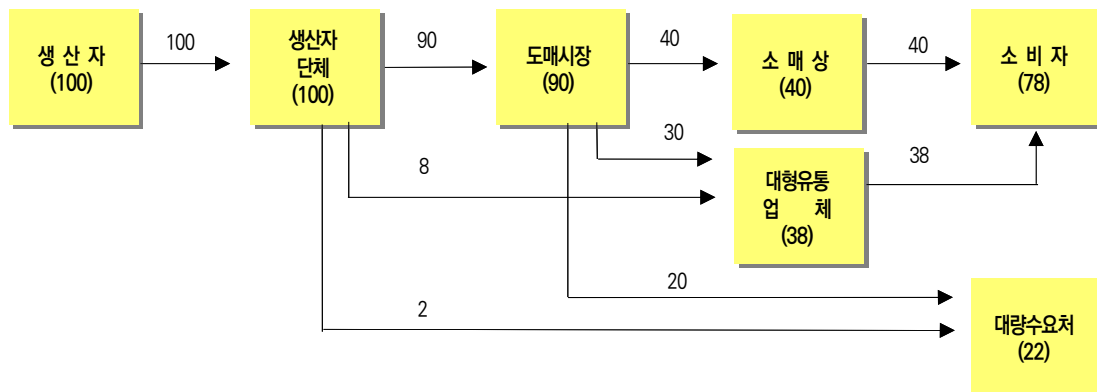
구례 → 서울

(단위: %)



천안 → 서울

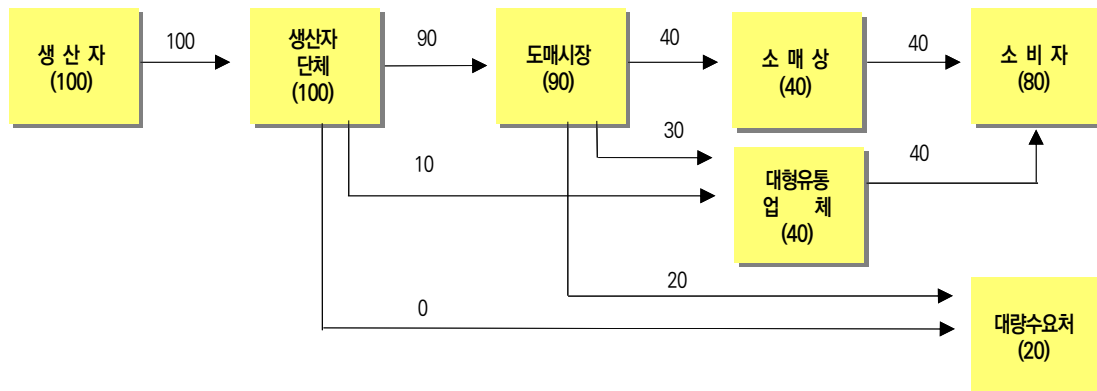
(단위 : %)



03
과
채
류

부여 → 서울

(단위 : %)



7 유통비용

가. 출하지역·경로별 유통비용

(단위 : %, 원/kg)

구 분	전 체 평 균	상주 → 서울			진천 → 서울	
		평 균	(1) A경로	(2) B경로	(3) A경로	
생 산 자 수 취 율	51.9	52.3	52.0	56.6	53.5	
유 통 비 용	48.1	47.7	48.0	43.4	46.5	
비용별	직 접 비	13.1	13.7	13.5	18.0	12.0
	간 접 비	9.2	9.1	8.8	15.2	8.8
	이 윤	25.8	24.9	25.6	10.1	25.6
단계별	출 하 단 계	4.7	5.3	5.0	11.3	3.5
	도 매 단 계	8.8	7.7	8.0	3.1	8.0
	소 매 단 계	34.6	34.7	35.0	28.9	35.0
가 격	생산자수취가격	1,714.2	1,733.1	1,734.9	1,699.5	1,784.9
	소 비 자 가 격	3,299.0	3,316.7	3,333.3	3,000.0	3,333.3

(단위 : %, 원/kg)

구 분	구례 → 서울			천안 → 서울			부여 → 서울	
	평 균	(4) A경로	(5) B경로	평 균	(6) A경로	(7) B경로	(8) A경로	
생 산 자 수 취 율	42.3	41.7	47.8	51.9	51.4	55.9	52.9	
유 통 비 용	57.7	58.3	52.2	48.1	48.6	44.1	47.1	
비용별	직 접 비	14.1	13.7	17.3	12.8	12.2	18.7	12.7
	간 접 비	8.9	7.6	20.9	9.5	8.8	15.2	8.9
	이 윤	34.7	37.0	14.0	25.8	27.6	10.1	25.5
단계별	출 하 단 계	6.1	5.5	11.5	4.5	3.7	12.0	4.1
	도 매 단 계	8.8	9.5	2.7	10.1	10.9	3.1	9.0
	소 매 단 계	42.8	43.3	38.0	33.5	34.0	28.9	34.0
가 격	생산자수취가격	1,245.8	1,251.5	1,194.8	1,710.9	1,714.9	1,678.1	1,764.9
	소 비 자 가 격	2,950.0	3,000.0	2,500.0	3,300.0	3,333.3	3,000.0	3,333.3

주) (1)~(8)표시: 붙임(1~8) 유통비용 명세표

A경로: 생산자(지역농협) → 도매시장 → 소매상 → 소비자

B경로: 생산자(지역농협) → 농협유통 → 하나로클럽 → 소비자

나. 직접비용 비교(상주 → 서울, (A)경로)

(단위: 원/kg)

구 분		'19	'20	증감액	비 고
출하단계	포 장 재 비	60.0	60.0		경락가격 상승
	운 송 비	46.7	46.7		
	수 수 료	52.5	60.0	7.5	
도매단계	하 차 비	18.5	18.5		경락가격 상승
	상 장 수 수 료	70.0	80.0	10.0	
	배 송 료	16.7	16.7		
소매단계	운 송 비	60.0	60.0		
합 계		324.4	341.9	17.5	전년대비 5.4% 증가

다. 연도별 유통비용 현황(상주 → 서울, (A)경로)

(단위: %, 원/kg)

구 분		'16	'17	'18	'19	'20
유통비율		40.5	42.5	47.9	55.8	48.0
비용별	직 접 비	16.1	15.9	13.4	12.4	13.5
	간 접 비	11.9	11.2	7.6	6.7	8.8
	이 운	12.5	15.4	26.9	36.7	25.6
단계별	출 하 단 계	5.6	5.8	5.0	4.7	5.0
	도 매 단 계	10.8	8.7	6.9	8.2	8.0
	소 매 단 계	24.1	28.0	36.0	42.9	35.0
생 산 자 수 취 가 격		1,607	1,437	1,736	1,502	1,734.9
유통비율		1,093	1,063	1,598	1,898	1,598.5
소 비 자 가 격		2,700	2,500	3,334	3,400	3333.3

〈유통비용 변화분석〉

- 대표경로(상주 → 서울 A경로) 유통비용 비율은 48.0%로 전년 대비 7.8%p 감소
- 유통비용 증감요인
 - 최근 흐린 날씨와 우천 영향으로 일조량이 감소하여 생육이 부진한 가운데 반입물량 감소로 경락가격이 상승함에 따라 생산자 수취가격이 높아짐. 특히 코로나 영향으로 백다다기는 가정 내 수요가 증가된 반면, 취청오이는 급식업체 납품 수요 감소로 약세 형성

〈붙임 1〉

오이 유통비용 명세표(상주 → 서울, 가락동 도매시장)

조사일: '20. 5월

(단위: 원/kg, %, 다다기, 상품)

구 분		금 액	비 율	산 출 근 기
생산자	생산자수취가격	1,734.9	52.0	
	포 장 재 비	60.0	1.8	골판지상자 900원/15kg(테이프 등 포함)
	운 송 비	46.7	1.4	700원/15kg상자
	수 수 료	60.0	1.8	판매대금의 3%
도매시장	하 차 비	18.5	0.6	277원/15kg상자
	상 장 수 수 료	80.0	2.4	경락가격의 4%
	경 락 가 격	2,000.0	60.0	30,000원/15kg (100개입)
중도매인	배 송 료	16.7	0.5	250원/15kg
	간 접 비	66.0	2.0	점포운영비, 인건비, 기타 등
	이 윤	84.0	2.5	
	판 매 가 격	2,166.7	65.0	32,500원/15kg (100개입)
소매상	운 송 비	60.0	1.8	30,000원/500kg
	감 모	108.3	3.3	구입가의 5%
	간 접 비	227.5	6.8	점포운영비, 인건비, 기타 등
	이 윤	770.8	23.1	
	판 매 가 격	3,333.3	100.0	5,000원/1.5kg(10개)

〈붙임 2〉

오이 유통비용 명세표(상주 → 서울, 농협하나로클럽)

조사일: '20. 5월

(단위: 원/kg, %, 다다기, 상품)

구분	금액	비율	산출근기	
생산자	생산자수취가격	1,699.5	56.6	
	선별비	126.7	4.2	2,500원/15kg(공동선별비 지원 40원/kg)
	포장재비	60.0	2.0	골판지상자 900원/15kg(테이프 등 포함)
	운송비	46.7	1.6	700원/15kg
	수수료	106.7	3.6	5%(조합공동법인 수수료)
농협유통	판매수수료	93.9	3.1	판매가격의 4.4%
	판매가격	2,133.3	71.1	32,000원/15kg
하나로 클럽	감모	106.7	3.6	공급가의 5%
	간접비	456.0	15.2	점포운영비, 인건비, 기타 등
	이윤	304.0	10.1	
	판매가격	3,000.0	100.0	4,500원/10개/1.5kg

〈붙임 3〉

오이 유통비용 명세표(진천 → 서울, 가락동 도매시장)

조사일: '20. 5월

(단위: 원/kg, %, 다다기, 상품)

구 분		금 액	비 율	산 출 근 기
생산자	생산자수취가격	1,784.9	53.5	
	포 장 재 비	60.0	1.9	골판지상자 900원/15kg(테이프 등 포함)
	운 송 비	56.7	1.7	850원/15kg상자
도매시장	하 차 비	18.5	0.6	277원/15kg상자
	상 장 수 수 료	80.0	2.4	경락가격의 4%
	경 락 가 격	2,000.0	60.0	30,000원/15kg (100개입)
중도매인	배 송 료	16.7	0.5	250원/15kg
	간 접 비	66.0	2.0	점포운영비, 인건비, 기타 등
	이 윤	84.0	2.5	
	판 매 가 격	2,166.7	65.0	32,500원/15kg (100개입)
소매상	운 송 비	60.0	1.8	30,000원/500kg
	감 모	108.3	3.3	구입가의 5%
	간 접 비	227.5	6.8	점포운영비, 인건비, 기타 등
	이 윤	770.8	23.1	
	판 매 가 격	3,333.3	100.0	5,000원/1.5kg/10개

〈붙임 4〉

오이 유통비용 명세표(구례 → 서울, 가락동 도매시장)

조사일: '20. 5월

(단위: 원/kg, %, 취청, 상품)

구 분		금 액	비 율	산 출 근 기
생산자	생산자수취가격	1,251.5	41.7	
	포 장 재 비	80.0	2.7	골판지상자 800원/10kg(테이프 등 포함)
	운 송 비	70.0	2.3	700원/10kg상자
	수 수 료	15.0	0.5	판매대금의 1%
도매시장	하 차 비	23.5	0.8	235원/10kg상자
	상 장 수 수 료	60.0	2.0	경락가격의 4%
	경 락 가 격	1,500.0	50.0	15,000원/10kg (50개입)
중도매인	배 송 료	18.0	0.6	180원/10kg
	간 접 비	49.5	1.7	점포운영비, 인건비, 기타 등
	이 윤	132.5	4.4	
	판 매 가 격	1,700.0	56.7	17,000원/10kg (50개입)
소매상	운 송 비	60.0	2.0	30,000원/500kg
	감 모	85.0	2.8	구입가의 5%
	간 접 비	178.5	6.0	점포운영비, 인건비, 기타 등
	이 윤	976.5	32.6	
	판 매 가 격	3,000.0	100.0	6,000원/2kg/10개

<붙임 5>

오이 유통비용 명세표(구례 → 서울, 농협하나로클럽)

조사일: '20. 5월

(단위: 원/kg, %, 취청, 상품)

구 분		금 액	비 율	산 출 근 기
생산자	생산자수취가격	1,194.8	47.8	
	선 별 비	50.0	2.0	1,000원/10kg(공동선별비 자원 50원/kg)
	포 장 재 비	80.0	3.2	골판지상자 800원/10kg(테이프 등 포함)
	운 송 비	95.0	3.8	950원/10kg상자
	수 수 료	62.0	2.5	4%(연합사업단 수수료)
농협유통	판 매 수 수 료	68.2	2.7	판매가격의 4.4%
	판 매 가 격	1,550.0	62.0	15,500원/10kg (50개입)
하나로 클럽	감 모	77.5	3.1	공급가의 5%
	간 접 비	523.5	20.9	점포운영비, 인건비, 기타 등
	이 윤	349.0	14.0	
	판 매 가 격	2,500	100.0	5,000원/2kg/10개

〈붙임 6〉

오이 유통비용 명세표(천안 → 서울, 가락동 도매시장)

조사일: '20. 5월

(단위: 원/kg, %, 다다기, 상품)

구 분		금 액	비 율	산 출 근 기
생산자	생산자수취가격	1,714.9	51.4	
	포 장 재 비	56.7	1.7	골판지상자 800원/15kg, 벤딩비 50원/15kg
	운 송 비	46.7	1.4	700원/15kg
	수 수 료	19.3	0.6	조합 수수료 1%
도매시장	하 차 비	18.5	0.6	277원/15kg
	상 장 수 수 료	77.3	2.3	경락가격의 4%
	경 락 가 격	1,933.3	58.0	29,000원/15kg (100개입)
중도매인	배 송 료	16.7	0.5	250원/15kg
	간 접 비	63.8	1.9	점포운영비, 인건비, 기타 등
	이 윤	186.2	5.6	
	판 매 가 격	2,200	66.0	33,000원/15kg
소매상	운 송 비	60.0	1.8	30,000원/500kg
	감 모	110.0	3.3	구입가의 5%
	간 접 비	231.0	6.9	점포운영비, 인건비, 기타 등
	이 윤	732.3	22.0	
	판 매 가 격	3,333.3	100.0	5,000원/1.5kg/10개

〈붙임 7〉

오이 유통비용 명세표(천안 → 서울, 농협하나로클럽)

조사일: '20. 5월

(단위: 원/kg, %, 다다기, 상품)

구 분		금 액	비 율	산 출 근 기
생산자	생산자수취가격	1,674.8	55.8	
	선 별 비	106.7	3.6	1,600원/15kg
	포 장 재 비	56.7	1.9	골판지상자 800원/15kg, 밴딩비 50원/15kg
	운 송 비	46.7	1.6	700원/15kg(팔릿비용 포함)
	수 수 료	154.7	5.2	7~8%(공선수수로 및 연합사업단 수수료)
농협유통	판 매 수 수 료	93.9	3.1	판매가격의 4.4%
	판 매 가 격	2,133.3	71.1	32,000원/15kg
하나로 클럽	감 모	106.7	3.6	구입가격의 5%
	간 접 비	456.0	15.2	점포운영비, 인건비, 기타 등
	이 운	304.0	10.1	
	판 매 가 격	3,000	100.0	4,500원/1.5kg/10개

〈붙임 8〉

오이 유통비용 명세표(부여 → 서울, 가락동 도매시장)

조사일: '20. 5월

(단위: 원/kg, %, 다다기, 상품)

구 분		금 액	비 율	산 출 근 기
생산자	생산자수취가격	1,764.9	52.9	
	포 장 재 비	50.0	1.5	골판지상자 700원/15kg 밴딩비 50원/15kg
	운 송 비	66.7	2.0	1,000원/15kg
	수 수 료	20.0	0.6	경락가의 1%
도매시장	하 차 비	18.5	0.6	277원/15kg
	상 장 수 수 료	80.0	2.4	경락가격의 4%
	경 락 가 격	2,000.0	60.0	30,000원/15kg (100개입)
중도매인	배 송 료	16.7	0.5	250원/15kg
	간 접 비	66.0	2.0	점포운영비, 인건비, 기타 등
	이 윤	117.3	3.5	
	판 매 가 격	2,200.0	66.0	33,000원/15kg (100개입)
소매상	운 송 비	60.0	1.8	30,000원/500kg
	감 모	110.0	3.3	구입가의 5%
	간 접 비	231.0	6.9	점포운영비, 인건비, 기타 등
	이 윤	732.3	22.0	
	판 매 가 격	3,333.3	100.0	5,000원/1.5kg/10개